



Você acaba de fazer uma excelente escolha na aquisição deste veículo Chevrolet. Isso nos dá muita satisfação porque você acreditou no nosso trabalho. Os veículos Chevrolet são produzidos pela primeira montadora da América do Sul a conquistar a Certificação QS9000 3ª edição, em complemento à Certificação ISO 9001 conquistada anteriormente. Todo esse empenho existe para lhe oferecer o que há de melhor em matéria de conforto, segurança, alta tecnologia e o prazer de dirigir um veículo Chevrolet.


O Chevrolet S10/Blazer incorpora muitos itens, que certamente irão satisfazer o seu elevado nível de exigência, principalmente no que diz respeito ao desempenho e ao estilo.

Este Manual foi feito para auxiliá-lo a conhecer melhor o seu veículo, para que você possa desfrutar ao máximo todas as vantagens e benefícios que os equipamentos do seu Chevrolet S10/Blazer têm a lhe oferecer. Leia atentamente e descubra como manuseá-los corretamente, quanto ao seu funcionamento e aos cuidados necessários para que o seu veículo tenha vida longa. Recomendamos uma leitura atenta do **Certificado de Garantia, na Seção 14** e do **Plano de Manutenção Preventiva, na Seção 13** deste Manual.

Algumas instruções deste Manual são mostradas em destaque, em razão da importância das mesmas. Confira as ilustrações abaixo:

 **Atenção!** Este símbolo aparece junto a um texto que alerta sobre cuidados para evitar danos pessoais.

 **Nota** Este símbolo aparece junto a um texto que alerta sobre cuidados necessários para o bom funcionamento do veículo ou evitar danos ao mesmo.

 Este símbolo indica um procedimento proibido, que pode causar danos pessoais ou ao veículo.

Após a leitura deste Manual, esperamos que você desfrute de todas as vantagens que o seu Chevrolet S10/Blazer tem a lhe oferecer.

General Motors do Brasil Ltda.

Você pode conhecer um pouco mais sobre a General Motors e os produtos Chevrolet, acessando o site:

www.chevrolet.com.br



As informações e descrições dos equipamentos, contidas neste Manual, tomaram como base um veículo totalmente equipado com os opcionais e acessórios disponíveis na data da publicação indicada na lombada.



CHEVROLET



Brasil	0800-702-4200
Argentina	0800-555-11-15
Uruguai	0800-1115
Paraguai	0010 (a cobrar) 0054-11-478-81-115



Índice alfabético	Seção 1
Índice ilustrado	Seção 2
Serviços e facilidades	Seção 3
Opcionais e acessórios	Seção 4
Proteção ao meio ambiente	Seção 5
Comandos e controles	Seção 6
Cinto de segurança e "Air bag"	Seção 7
Dirigindo em condições adversas	Seção 8
Em caso de emergência	Seção 9
Conforto e conveniência	Seção 10
Limpeza e cuidados com o veículo	Seção 11
Especificações	Seção 12
Serviços e manutenção	Seção 13
Certificado de garantia	Seção 14

Este índice foi elaborado de tal forma a facilitar uma consulta rápida e, por isso, o mesmo item poderá aparecer mais de uma vez com nomes diferentes. (Exemplo: “Espelhos retrovisores externos”, encontrado na letra “E”, poderá aparecer também na letra “R” como “Retrovisores externos”)

A

ABS (sistema de freio antibloqueante).....	6-38
Luz indicadora.....	6-3
Acendedor de cigarros	10-1
Acessórios Chevrolet.....	4-2
Tomada para acessórios.....	10-1
<i>Air bag</i>	
Frontal	7-5
Luz indicadora de falha	6-3, 7-7
Sistema de proteção infantil no banco dianteiro	7-8
Alarme antifurto	
Ativação/desativação com a chave	6-5
Ativação/desativação com o controle remoto.....	6-6
Luz indicadora do sistema	6-8
Alavanca dos sinalizadores de direção...	6-21
Alternador	
Ficha técnica	12-6
Aquecimento e ventilação	6-32

B

Bancos	
Ajustes dos bancos dianteiros.....	6-11
Encostos de cabeça	6-13
Rebatimento do banco traseiro.....	6-13
Barras longitudinais do bagageiro	10-5
Modelo Blazer	10-5
Modelo S10 Cabine Dupla	10-6

Barras transversais do bagageiro	10-6
Bateria	9-11
Ficha técnica	12-6
Luz indicadora de carga da bateria	6-4
Partida com bateria descarregada	9-13
Partida com cabos auxiliares	9-13
Reciclagem.....	9-12
Serviços na parte elétrica	9-11
Bateria do controle remoto, substituição	6-7
Bicos injetores	13-12
Botão do hodômetro parcial	6-2
Botão dos faróis e lanternas	6-19
Bússola	10-7
Buzina	6-19

C

Caixa de fusíveis	9-15
Caixa de transferência com comando eletrônico	6-24
Mudança de condição de tração	6-25
Capacidades de lubrificantes e fluidos	12-12
Capô do motor	9-6
Carroceria	
Ficha técnica	12-7
CD <i>Player</i>	10-3
Certificado de garantia	14-1
Chassi	
Localização do número	12-1

Chave	6-5
Cópia da chave	6-5
Ignição e partida	6-9
Chave de roda	9-1
Chevrolet <i>Road Service</i>	3-2
Cintos de segurança.....	7-1
Dispositivo-guia do cadoço diagonal do cinto de segurança traseiro	7-5
Luz de advertência do cinto de segurança do motorista	6-4
Cinzeiro dianteiro.....	10-1
Cinzeiro traseiro.....	10-1
Cobertura marítima (modelo S10)	10-3
Combustível	
Abastecimento.....	13-11
Filtro.....	13-6
Luz de advertência do nível de combustível na reserva	6-2
Indicador do nível	6-2
Compartimento de cargas	
Abertura e fechamento da tampa (S10).....	6-14
Abertura e fechamento da tampa traseira (Blazer)	6-8, 6-14
Ao carregar o veículo	6-16
Imobilização da carga (pontos de fixação – S10)	6-15
Cobertura (Blazer)	6-14
Remoção da tampa da caçamba (S10)	6-15

Condicionador de ar (opcional)	6-33
Funcionamento	6-33
Regulagem do sistema	6-33
Condições severas de uso	13-21
Conforto e conveniência	10-1
Console	10-2
Console central no teto	10-2
Controle remoto	
Sistema inoperante	6-7
Substituição da bateria	6-7
Conta-giros (tacômetro)	6-1
Controle de emissões	5-2
Cuidados com a aparência	11-1
Cuidados adicionais	11-2
Limpeza externa	11-1
Limpeza interna	11-1

D

Desembaçador do vidro traseiro	6-23
Difusores de saídas de ar	6-31
Dimensões gerais do veículo	12-2
Direção hidráulica	
Inspeção e complementação do nível de fluido	13-14
Dirigindo ecologicamente	5-1
Dirigindo em condições adversas	
À noite	8-3
Aquaplanagem	8-4
Em trechos alagados	8-2
Estradas montanhosas e colinas	8-5
Na chuva	8-3
Na lama ou areia	8-1

Na neblina	8-6
Recomendações ao estacionar o veículo	8-8

E

Eixo traseiro com tração positiva	
Trac-Lock	6-29
Inspeção e complementação do nível de óleo	13-13
Troca de óleo	13-13
Encostos de cabeça	6-13
Engate traseiro para reboque	10-8
Especificações do veículo	12-1
Espelhos retrovisores externos	6-16
Ajuste elétrico	6-16
Ajuste manual	6-17
Dispositivo de segurança	6-16
Espelho retrovisor interno	6-17
Estepe (roda reserva)	9-2
Extintor de incêndio	9-25

F

Faróis	
Facho de luz	6-20
Sistema de advertência sonora das lanternas e faróis ligados	6-20
Farol alto	6-19
Lampejador	6-20
Luz indicadora de farol alto/ lampejador	6-4
Farol baixo	6-19
Farol de neblina	
Interruptor	6-20

Ferramentas (macaco, triângulo de segurança, chave de roda)	9-1
Ficha técnica do veículo	12-5
Filtro de ar	13-7
Filtro de combustível	13-6
Filtro de óleo do motor	13-5
Fluidos	
Capacidades	12-12
Recomendação, verificações e trocas	12-13
Direção hidráulica	13-14
Freios	
ABS (sistema de freio antibloqueante) ..	6-38
De estacionamento	6-37
De serviço	6-36
Ficha técnica	12-10
Fluido	13-15
Luz indicadora do freio de estacionamento	6-4
Luz indicadora do sistema de freio antibloqueante (ABS)	6-3
Pastilhas	13-15
Fusíveis	9-15
Substituição	9-16

G

Gancho para reboque (4x4)	9-5
Garantia	
Certificado	14-1
Geometria da direção	12-10

H

Hodômetro parcial (botão e visor)	6-1
Hodômetro total	6-1

I

Identificações no veículo	12-1
Ignição e partida	6-9
Iluminação interna do veículo	6-20
Índice ilustrado	2-1
INFOCARD	3-3
Indicador de temperatura do líquido de arrefecimento do motor	6-1
Indicador de temperatura externa	10-6
Indicador do nível de combustível	6-2

L

Lâmpadas	
Especificações	9-24
Substituição	9-20
Lanternas	
Sistema de advertência sonora das lanternas ligadas	6-20
Limitador de velocidade	12-5
Limite de carga	6-15
Limpador e lavador dos vidros .	6-22, 13-18
Palhetas	13-18
Reservatório de água	13-19
Lubrificantes	
Capacidades	12-12
Recomendação, verificações e trocas	12-13
Luz de freio elevada	9-24

Luzes

Advertência do cinto de segurança do motorista	6-4
Advertência do nível de combustível na reserva	6-2
Botão de comando das luzes	6-19
Indicadora da pressão de óleo do motor	6-3
Indicadora de anomalia no sistema de injeção eletrônica	6-2
Indicadora de anomalia na temperatura do líquido de arrefecimento do motor..	6-1
Indicadora de carga da bateria	6-4
Indicadora de falha do sistema de "Air bag"	6-4, 7-7
Indicadora do farol alto/lampejador ..	6-4
Indicadora de presença de água no filtro de Diesel	6-2
Indicadora do sistema de freio antibloqueante (ABS)	6-3
Indicadora do sistema de imobilização do motor	6-3
Indicadoras dos sinalizadores de direção	
Interna do teto e luminosidade do painel de instrumentos	6-20
Pré-aquecimento (motor Diesel)	6-2
Luz da placa de licença	9-22
Luzes de leitura (Blazer)	6-22
Luzes de leitura dianteiras (S10)	6-21

M

Macaco	9-1
Manutenção preventiva	13-19

Motor

Capô	9-6
Ficha técnica	12-5
Filtro de ar	13-7
Filtro de combustível	13-6
Filtro de óleo	13-5
Indicador de temperatura do líquido de arrefecimento	6-1
Partida e funcionamento	6-10
Pré-aquecimento (motor Diesel)	6-2
Sistema de arrefecimento	13-9
Sistema de imobilização do motor ..	6-9
Superaquecimento	9-7
Tampa do radiador	13-10
Tanque de expansão (motor 2.4L Flexpower)	9-8
Tanque de expansão (motor 2.8L Diesel)	9-9
Troca de óleo	13-2
Ventilador do motor	9-9
Verificação do nível de óleo	13-3

O

Óleo do motor

Filtro	13-5
Luz indicadora da pressão de óleo do motor	6-3
Troca	13-2
Verificação do nível	13-3
Opcionais e Acessórios	4-1

P

Painel de instrumentos.....	6-1
Pára-brisa (limpador e lavador).....	6-22
Palhetas do limpador	13-18
Reservatório de água	13-19
Pára-sóis.....	10-2
Pedal da embreagem	6-36
Pedal do acelerador	6-35
Pisca-alerta (sinalizador de advertência).....	6-21
Plano de manutenção preventiva.....	13-19
Plaqueta de identificação do ano de fabricação do veículo	12-1
Plaqueta indicativa de carga.....	12-1
Pneus	
Exame da pressão	13-16
Ficha técnica.....	12-11
Reinstalação da roda reserva	9-4
Reposição	13-17
Roda reserva	9-2
Rodízio	13-17
Substituição.....	9-2
Verificação do estado.....	13-16
Política ambiental	13-4
Porta-luvas.....	10-1
Porta-controlado remoto.....	10-3
Portas	
Trava de segurança para crianças (portas traseiras - Blazer e Cabine Dupla).....	6-7
Travamento/destravamento com a chave.....	6-5

Travamento/destravamento com o controle remoto.....	6-6
Travamento/destravamento pelo interior do veículo.....	6-9
Proteção ao meio ambiente	5-1
Controle de emissões	5-2
Dirigindo ecologicamente	5-1
Ruídos veiculares	5-3
Veículos com motores Diesel	5-2

Q

Quadro de controle das revisões	14-6
Quadro de manutenção preventiva	13-22

R

Rádio / CD Player	10-3
Reboque do veículo	9-5
Rede de Concessionárias e Oficinas Autorizadas Chevrolet.....	3-1
Relés.....	9-15, 9-17, 9-19
Relógio digital	6-1
Reservatório de gasolina para partida a frio	13-12
Retrovisores externos (espelhos)	6-16
Ajuste elétrico.....	6-16
Ajuste manual	6-17
Dispositivo de segurança.....	6-16
Retrovisor interno (espelho)	6-17
Roda reserva	9-1
Remoção	9-2
Rodas	
Balanceamento.....	13-16
Ficha técnica.....	12-11

Verificação do estado	13-16
Ruídos veiculares	5-3

S

SAC – Serviço de Atendimento Chevrolet.....	3-2
Serviços na parte elétrica	9-11, 13-1
Sinalizador de direção	
Alavanca	6-21
Dianteiro	9-21
Luzes indicadoras	6-3
Traseiro.....	9-22
Sinalizadores de advertência (pisca-alerta).....	6-21
Sistema de arrefecimento do motor	13-9
Nível do líquido	13-9
Sistema de áudio.....	10-3
Antena do rádio	10-3
Sistema de aviso de revisão.....	13-19
Sistema de combustível (motor Diesel)	13-6
Drenagem	13-7
Partida a frio.....	13-6
Sangria.....	13-7
Sistema de controle de velocidade de cruzeiro (quando disponível)	6-26
Ajustando o sistema	6-26
Aumentando a velocidade	6-28
Desativação do sistema.....	6-29
Redução da velocidade	6-28
Retomando a velocidade ajustada.....	6-27
Ultrapassagens	6-28
Uso do sistema nas encostas.....	6-29

Sistema de imobilização do motor	
Luz indicadora.....	6-3
Sistema de ignição, partida e imobilização do motor	6-9
Sistema de proteção de dois estágios ...	7-1
<i>Air bag</i>	7-5
Cintos de segurança	7-1
Sistema de proteção infantil	7-9
Assento para bebê	7-9
Assento para criança	7-10
Sistema de ventilação	6-31
Aquecimento e ventilação	6-32
Controle de temperatura	6-32
Difusores de saídas de ar	6-31
Distribuição do ar.....	6-31, 6-34
Ventilador	6-32
Sistema elétrico	
Ficha técnica	12-6
Sistema Flexpower - álcool e gasolina	13-12

T

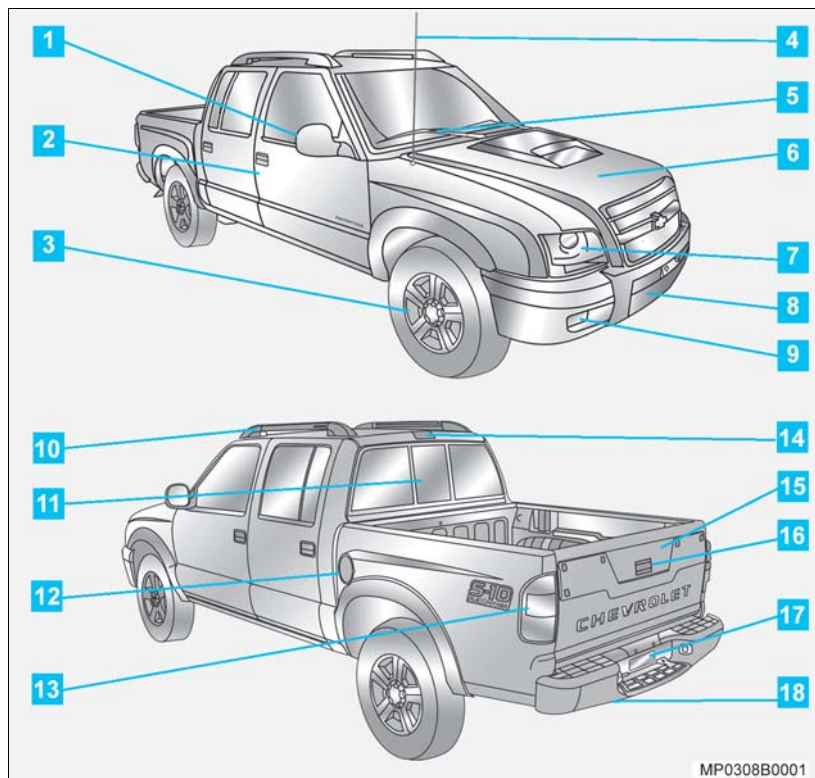
Tacômetro	6-1
Tampa do compartimento de cargas	
Abertura e fechamento (Blazer)...	6-8, 6-14
Tanque de combustível	
Abastecimento	13-11
Aditivo de combustível em veículos com sistema Flexpower	13-11
Sistema Flexpower.....	13-12
Tomada para acessórios.....	10-1

Transmissão manual	6-23
Ficha técnica	12-6
Inspeção e complementação do nível de óleo	13-13
Troca de óleo	13-13
Trava de segurança para crianças (portas traseiras - Blazer e Cabine Dupla)	6-7
Triângulo de segurança	9-1

V

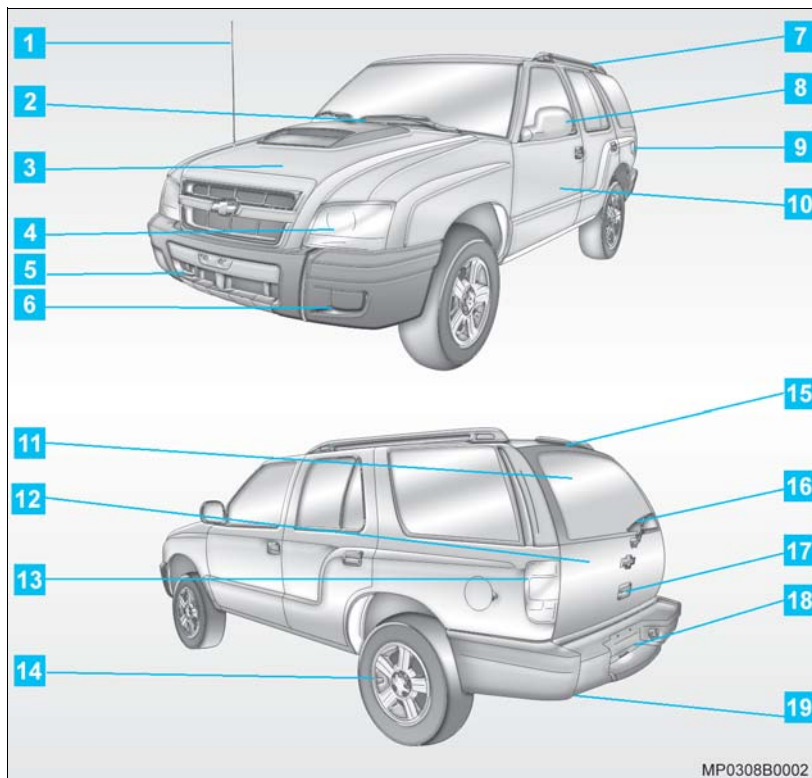
Velas	
Ficha técnica	12-6
Velocímetro	6-1
Ventilação	6-32
Vidros das portas	
Acionamento manual.....	6-17
Acionamento elétrico	6-17
Trava de segurança para crianças.....	6-18
Vidro traseiro	
Desembaçador	6-23
Deslizante	6-18
Volante de direção	
Ajuste de posição	6-19
Sistema de proteção contra impactos.....	6-18
Utilização da direção hidráulica	6-18

Este índice ilustrado tem a finalidade de facilitar a localização da descrição e função de cada comando ou equipamento do seu veículo. Todos os itens relacionados na tabela estão numerados na ilustração e podem ser encontrados na página indicada.

**Modelo S10**

Página

1	Espeelhos retrovisores externos	6-16
2	Portas	6-5
3	Roda e pneu	13-16
4	Antena do rádio.....	10-3
5	Limpadores e lavadores do pára-brisa	6-22
6	Capô do motor	9-6
7	Faróis baixo/alto, lanterna e luz sinalizadora de direção.....	6-19, 6-21
8	Gancho para reboque (4x4)	9-5
9	Farol de neblina	6-20
10	Barras longitudinais do bagageiro	10-5
11	Vidro traseiro deslizante.....	6-18
12	Portinhola do bocal de abastecimento	13-11
13	Luz de lanterna traseira, sinalizador de direção traseiro, luz de marcha à ré e luz de freio.....	6-19, 6-21, 6-23, 6-36
14	Luz de freio elevada	6-36
15	Tampa da caçamba	6-15
16	Maçaneta da tampa da caçamba....	6-14
17	Luzes da placa de licença	6-19
18	Roda reserva	9-2

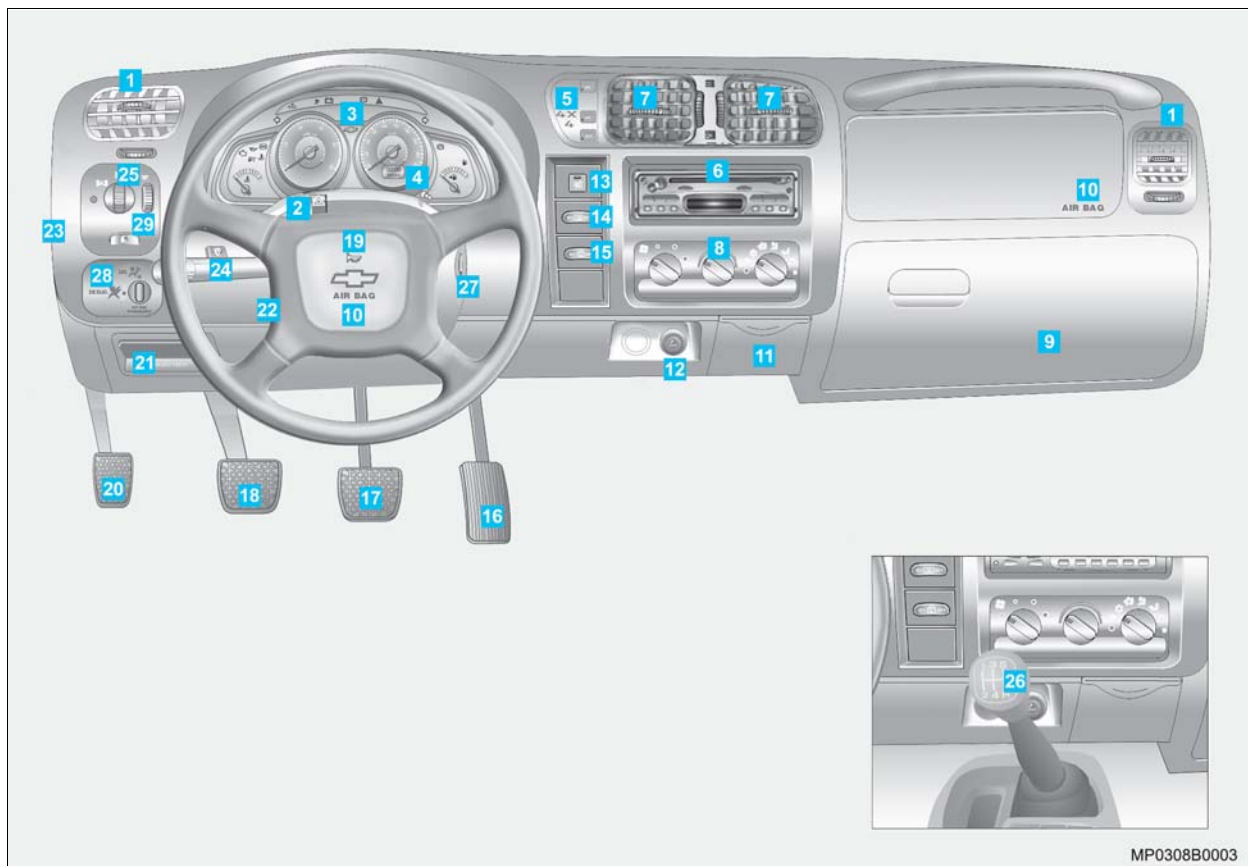


MP0308B0002

Modelo Blazer

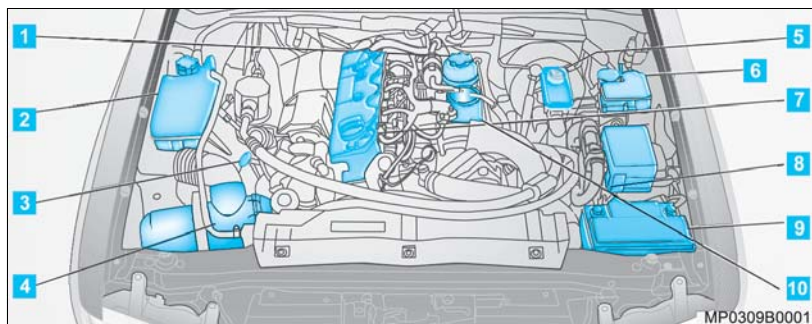
Página

- | | | |
|-----------|--|------------------------|
| 1 | Antena do rádio | 10-3 |
| 2 | Limpadores e lavadores do pára-brisa..... | 6-22 |
| 3 | Capô do motor..... | 9-6 |
| 4 | Faróis baixo/alto, lanterna e luz sinalizadora de direção..... | 6-19, 6-21 |
| 5 | Gancho para reboque (4x4) | 9-5 |
| 6 | Faróis de neblina | 6-19 |
| 7 | Barras longitudinais do bagageiro..... | 10-5 |
| 8 | Espelhos retrovisores externos..... | 6-16 |
| 9 | Portinhola do bocal de abastecimento..... | 13-11 |
| 10 | Portas..... | 6-5 |
| 11 | Desembaçador do vidro traseiro.... | 6-23 |
| 12 | Tampa do compartimento de cargas | 6-14 |
| 13 | Luz de lanterna traseira, luz de neblina traseira, sinalizador de direção traseiro, luz de marcha à ré e luz de freio..... | 6-19, 6-21, 6-23, 6-36 |
| 14 | Roda e pneu..... | 13-16 |
| 15 | Luz de freio elevada | 6-36 |
| 16 | Limpadores e lavadores do vidro traseiro | 6-22 |
| 17 | Maçaneta da tampa do compartimento de cargas..... | 6-14 |
| 18 | Luzes da placa de licença | 6-19 |
| 19 | Roda reserva | 9-2 |



	Página
1 Difusores laterais de ar do painel dianteiro.....	6-31
2 Interruptor do sinalizador de advertência.....	6-21
3 Painel de instrumentos.....	6-1
4 Relógio digital / hodômetro parcial e total.....	6-1
5 Interruptores do comando de tração 4x4.....	6-24
6 Sistema de áudio.....	10-3
7 Difusores centrais de ar do painel dianteiro.....	6-31
8 Comando de aquecimento e ventilação e/ou de refrigeração	6-32
9 Porta-luvas.....	10-1
10 "Air bag" frontal (sistema suplementar de retenção)	7-5
11 Cinzeiro.....	10-1
12 Acendedor de cigarros / tomada para acessórios.....	10-1
13 Luz indicadora do sistema de alarme antifurto.....	6-8
14 Desembaçador do vidro traseiro (Blazer).....	6-23
15 Limpador e lavador do vidro traseiro (Blazer).....	6-22
16 Pedal do acelerador.....	6-35

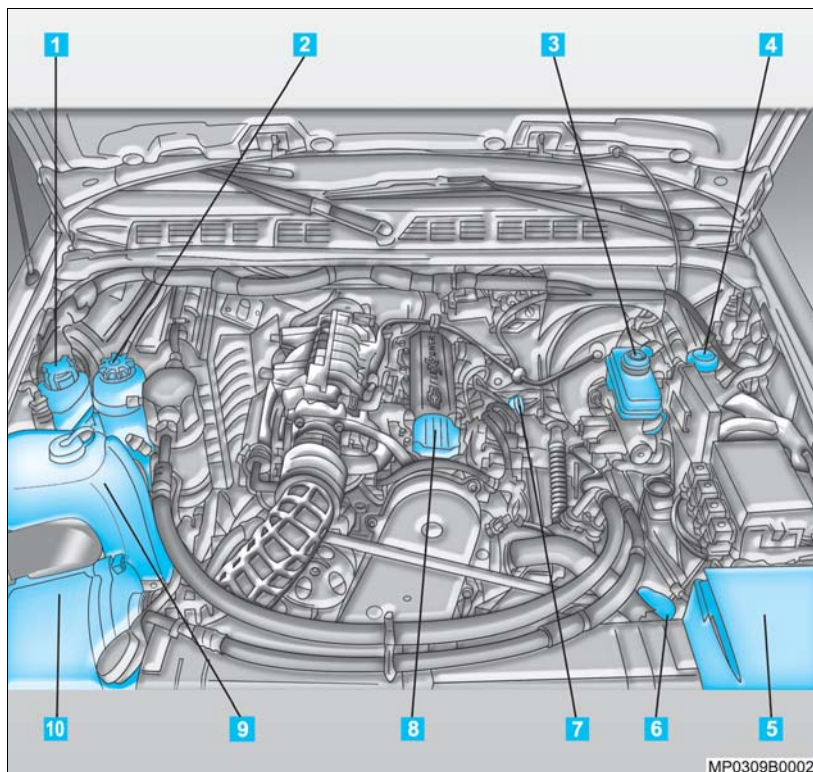
	Página
17 Pedal do freio.....	6-36
18 Pedal da embreagem.....	6-36
19 Buzina.....	6-19
20 Pedal do freio de estacionamento.....	6-37
21 Alavanca de liberação do freio de estacionamento.....	6-37
22 Alavanca de ajuste de posição do volante de direção (não visível)....	6-19
23 Caixa de fusíveis (não visível).....	9-15
24 Alavanca dos sinalizadores de direção, lampejador do farol, comutador farol alto/baixo e interruptor do limpador e lavador do pára-brisa e comando do controle de velocidade de cruzeiro (quando disponível).....	6-19, 6-20, 6-22, 6-26
25 Comando das luzes.....	6-19
26 Alavanca de mudanças de marchas.....	6-23
27 Interruptor de ignição e partida.....	6-9
28 Interruptor do "Air bag" do lado do passageiro (S10 Cabine Simples).....	7-8
29 Interruptor do farol de neblina e luz de neblina traseira.....	6-20



Veículos com motores a Diesel

Página

- | | | |
|-----------|--|-------|
| 1 | Reservatório do fluido de direção hidráulica | 13-14 |
| 2 | Reservatório de expansão do líquido de arrefecimento | 13-9 |
| 3 | Vareta de medição do nível de óleo do motor | 13-4 |
| 4 | Filtro de ar | 13-8 |
| 5 | Reservatório do fluido de freio | 13-15 |
| 6 | Reservatório do fluido de embreagem | 13-14 |
| 7 | Abastecimento de óleo do motor | 13-4 |
| 8 | Reservatório de água do lavador do pára-brisa | 13-18 |
| 9 | Bateria | 9-11 |
| 10 | Filtro de combustível | 13-6 |



Veículos com motores Flexpower

Página

- | | | |
|-----------|--|-------|
| 1 | Reservatório de gasolina para partida a frio | 13-12 |
| 2 | Reservatório do fluido de direção hidráulica | 13-14 |
| 3 | Reservatório do fluido de freio ... | 13-15 |
| 4 | Reservatório do fluido da embreagem | 13-14 |
| 5 | Bateria | 9-11 |
| 6 | Reservatório de água do lavador do pára-brisa | 13-18 |
| 7 | Vareta de medição do nível de óleo do motor | 13-3 |
| 8 | Abastecimento de óleo do motor | 13-3 |
| 9 | Reservatório de expansão do líquido de arrefecimento | 13-9 |
| 10 | Filtro de ar | 13-7 |

MP0309B0002

Além das informações contidas neste Manual, você tem à sua disposição:

- Rede de Concessionárias e Oficinas Autorizadas Chevrolet
- SAC – Serviço de Atendimento Chevrolet
- Chevrolet *Road Service*
- *INFOCARD*



Rede de Concessionárias e Oficinas Autorizadas Chevrolet

É importante você saber que, se o seu veículo apresentar alguma anomalia, pode levá-lo a qualquer Concessionária ou Oficina Autorizada Chevrolet para repará-lo, dentro ou fora do período de garantia, onde será atendido por profissionais altamente qualificados. Caso julgue necessário algum esclarecimento adicional, procure o Gerente de Serviço.

⚠ Atenção! Este veículo foi desenvolvido visando, dentre outros aspectos, a total segurança de seus ocupantes. Por essa razão, sua montagem na linha de produção utiliza parafusos com travamento químico, que, se por qualquer razão forem removidos, deverão ser necessariamente substituídos por parafusos originais novos de mesmo número. Além disso, é também indispensável uma limpeza adequada na contra-peça com o objetivo de assegurar um perfeito torque e uma efetiva reação físico-química dos compostos químicos que compõem o referido travamento quando utilizado um novo parafuso.

Portanto, recomendamos que serviços em sistemas de segurança do veículo (freios, bancos, suspensão, cintos de segurança, etc.), ou ainda serviços que indiretamente afetem tais sistemas, sejam efetuados sempre pela Rede de Concessionárias e Oficinas Autorizadas Chevrolet. Para maiores esclarecimentos, fale com a Concessionária ou Oficina Autorizada Chevrolet de sua preferência.

SAC – Serviço de Atendimento Chevrolet

Você pode entrar em contato diretamente com a General Motors gratuitamente de qualquer parte do país através do telefone 0800-702-4200.

Para agilizar o atendimento com o SAC, tenha em mãos os seguintes dados:

- Número de Identificação do Veículo – VIN (número do chassi).
- Nome da Concessionária ou Oficina Autorizada que lhe atendeu.
- Data da venda e quilometragem atual do veículo.



Chevrolet Road Service



CHEVROLET



O Chevrolet *Road Service* é um serviço de apoio, via telefone, exclusivo para clientes Chevrolet, atendendo 24 horas por dia, 7 dias por semana, o ano inteiro (inclusive sábados, domingos e feriados), na eventualidade de ocorrer uma **pane*** ou **acidente*** no veículo durante o seu

período de garantia.

O Chevrolet *Road Service* é válido em todo território nacional e países do Mercosul (Paraguai, Uruguai e Argentina), oferecendo os seguintes serviços:

Para os casos de **pane**: Conserto no local, reboque/guincho, carro reserva, transporte alternativo, hospedagem, retirada do veículo consertado, troca de pneus, abertura da porta do veículo e transmissão de mensagens.

Entende-se por **pane*** os defeitos de fabricação, de origem mecânica ou elétrica que:

- Impeçam a locomoção do veículo por seus próprios meios, ou a utilização do cinto de segurança;
- Provoquem trincas e/ou quebras nos vidros dos veículos, bem como afetem os seus mecanismos de acionamento, impedindo o fechamento dos mesmos;

- Impeçam o deslocamento por falta de combustível não decorrente de negligência do proprietário (Pane seca).

Para os casos de **acidente**: Reboque/guincho, transporte alternativo.

Entende-se por **acidente*** colisão, abalroamento ou capotagem envolvendo direta ou indiretamente o veículo e que impeça o mesmo de se locomover por seus próprios meios.

O cliente que estiver viajando pelo Mercosul terá à sua disposição os mesmos serviços oferecidos pelo programa aqui no Brasil, com a vantagem de ter a cobertura em garantia de mão-de-obra e peças de reposição (conforme item Garantia – Veículo Turista), para somar ainda mais tranquilidade e vantagens para os que viajam a negócio ou como turistas.

Para utilizar os serviços comunique-se com a Central de Atendimento Chevrolet *Road Service* no país de ocorrência da pane e solicite o atendimento no seu idioma (português/espanhol), pelos telefones:

Brasil	0800-702-4200
Argentina	0800-555-11-15
Uruguai	0800-1115
Paraguai	0010 a cobrar 0054-11-478-81-115

No ato da entrega do seu veículo novo você receberá o cartão *INFOCARD* que, além de ajudá-lo a identificar os códigos do seu veículo (chassi, alarme, imobilizador, chave e rádio), servirá também como cartão Chevrolet *Road Service*.

Para maiores detalhes, leia o Manual de Condições Gerais do Programa, que vem inserido no envelope de informações gerais que é entregue ao proprietário Chevrolet.

**INFOCARD**

O *INFOCARD* é um cartão senha fornecido com o veículo que contém os seguintes códigos funda-

mentais em caso de serviço:

- Número de identificação do veículo (VIN)
- Alarme
- Imobilizador
- Chaves
- Rádio

Não deixe o *INFOCARD* no interior do veículo.



Para atender as suas exigências de conforto e personalização do veículo, a General Motors desenvolve e oferece equipamentos opcionais originais de fábrica e acessórios aprovados para instalação nas Concessionárias e Oficinas Autorizadas Chevrolet.

Este Manual foi publicado na data indicada na capa e contém informações com base num veículo totalmente equipado com opcionais e acessórios disponíveis nesta data. Portanto, poderá haver discrepância entre o conteúdo deste Manual e a configuração do veículo observado nos seus opcionais e acessórios, ou ainda, você não encontrar no seu veículo alguns dos itens aqui mencionados.

Caso haja discrepância entre os itens identificados e o conteúdo deste Manual, informamos que todas as Concessionárias possuem Manual de Vendas com informações, ilustrações e especificações vigentes na época da produção do veículo e que estão à sua disposição para consulta, visando esclarecer quaisquer dúvidas.

A Nota Fiscal emitida pela Concessionária identifica os itens, opcionais e acessórios instalados originalmente em seu veículo. Essa Nota Fiscal, em conjunto com o Manual de Vendas mencionado no parágrafo anterior, serão os documentos considerados no que se refere à garantia oferecida pela General Motors para seus produtos.

A General Motors reserva-se o direito de, a qualquer momento, introduzir modificações em seus produtos para melhor atender as necessidades e expectativas dos seus consumidores.

**Nota**

Devido à tecnologia do sistema eletrônico utilizado, não instale qualquer tipo de equipamento elétrico que não seja genuíno nos chutes do veículo, tais como alarme, vidros e travas elétricas, inibidor de ignição e/ou combustível, sistema de áudio, como rádio e módulo de potência, sistema de ar-condicionado, iluminação auxiliar entre outros, pois, como consequência, sérios danos poderão ser causados ao veículo, como pane elétrica, falhas de comunicação entre os componentes eletrônicos, a sua imobilização ou até mesmo incêndio do veículo devido a sobrecargas do sistema, SITUAÇÕES QUE NÃO SÃO COBERTAS PELA GARANTIA. As Concessionárias e Oficinas Autorizadas Chevrolet estão aptas e detêm o conhecimento adequado à instalação de acessórios originais, os quais são compatíveis com o sistema eletrônico do veículo.

**Atenção!**

Nunca instale pára-choque de impulsão ("quebra-mato") em veículos equipados com "Air bag". Este equipamento pode afetar o funcionamento do sistema "Air bag".

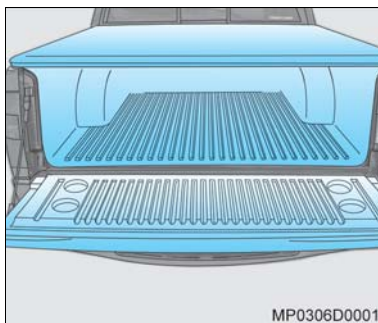
Acessórios Chevrolet

A Chevrolet, acompanhando as tendências de mercado, não mede esforços para colocar à disposição de seus clientes a maior linha de acessórios originais do mercado brasileiro.

Os acessórios originais Chevrolet seguem os mesmos testes e padrões de qualidade utilizados durante o desenvolvimento de nossos veículos, razão porque são os únicos que preservam as características originais de seu Chevrolet.

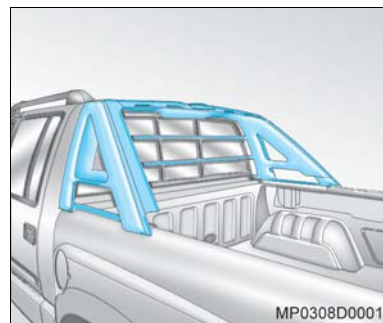
Veja a seguir uma relação com os principais acessórios Chevrolet disponíveis:

- Frisos laterais
- Protetores de soleiras
- Adesivos para colunas das portas
- Rodas de alumínio
- Barra de ornamentação da caçamba
- Estribos
- Protetor de caçamba
- Jogo de tapetes de borracha
- Cobertura marítima
- Faróis máscara negra
- CD *player*
- Trac-Lock
- Faixas laterais
- Cobertura de ornamentação do bagageiro do teto
- Barras transversais do bagageiro do teto



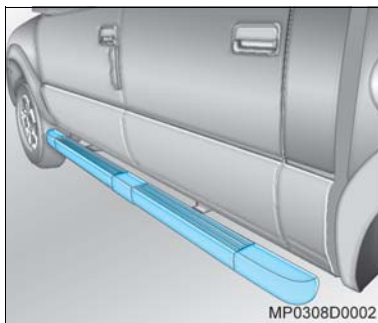
MP0306D0001

- Protetor de caçamba
- Cobertura marítima



MP0308D0001

- Barra de ornamentação da caçamba



MP0308D0002

- Estribo



Proteja e respeite o meio ambiente, recorrendo a uma Concessionária ou Oficina Autorizada Chevrolet para reparos e instalação de equipamentos no seu veículo.

A General Motors tem uma preocupação constante com o meio ambiente, tanto no desenvolvimento como na fabricação dos seus produtos. Os materiais utilizados são compatíveis com o meio ambiente e em grande parte recicláveis. Os métodos de produção também se subordinam às regras da proteção ao meio ambiente. Materiais nocivos como o cádmio e o amianto, não são mais utilizados e o condicionador de ar funciona com um gás refrigerante isento de CFC (hidrocarbonetos fluorclorídricos). A percentagem de poluentes nos gases do escapamento também foi reduzida.

Dirigindo ecologicamente

Dependendo da forma como dirige o veículo, você assume uma postura compatível com o meio ambiente, mantendo os níveis de ruído e de emissão de gases em limites razoáveis, proporcionando economia e melhoria na qualidade de vida. Acelerações bruscas aumentam consideravelmente o consumo de combustível. O barulho gerado nas arrancadas, com o arraste dos pneus e as rotações elevadas, aumentam o nível de ruído em até quatro vezes. Sempre que a rotação se elevar, procure passar para a marcha seguinte. Procure manter distâncias de segurança suficientes, evitando arrancadas e paradas bruscas frequentes, causadoras de poluição sonora, sobrecarga de gases do escapamento e consumo de combustível.

Dicas

Marcha lenta: também consome combustível e produz ruído, por isso, quando tiver que esperar alguém desligue o motor.

Alta velocidade: quanto mais alta, maior o consumo de combustível e o nível de ruído provocado pelos pneus e pelo vento.

Pressão dos pneus: devem estar sempre dentro do recomendado. Pneus com pressão baixa aumentam o consumo de combustível e o desgaste dos pneus.

Cargas desnecessárias: também contribuem para aumentar o consumo de combustível, principalmente ao acelerar em tráfego urbano.

Bagageiro do teto: podem aumentar o consumo em 1 litro/100 km, devido à maior resistência que oferecem ao ar. Desmonte o bagageiro do teto sempre que não for necessária a sua utilização.

Revisões e reparações: como a General Motors utiliza materiais compatíveis com o meio ambiente, não execute reparações sozinho, nem trabalhos de regulagem e revisão do motor, porque você poderia entrar em conflito com a legislação sobre proteção do meio ambiente e também, os componentes recicláveis poderiam não ser mais recuperados para reutilização, além do risco do contato com certos materiais, que poderiam acarretar perigos para a saúde.



Controle de emissões

- A emissão máxima de CO (monóxido de carbono), na rotação de marcha lenta e ponto de ignição (avanço inicial) especificados, deve ser até 0,5%. Estes valores são válidos para combustível padrão especificado para teste de emissões.
- A emissão de gases do cárter do motor para atmosfera deve ser nula em qualquer regime do veículo.
- Este veículo possui um sistema antipolvente de gases evaporados do tanque de combustível (cânister) (veículos Flexpower – álcool e gasolina).
- Este veículo atende aos limites de emissões de poluentes, conforme o Programa de Controle de Poluição do Ar por Veículos Automotores (PRÓCONVE), de acordo com a Resolução CONAMA nº 18/86 e suas atualizações vigentes na data de sua fabricação.

- Não existe ajuste externo da rotação da marcha lenta. O ajuste da porcentagem de CO e da rotação da marcha lenta são feitos eletronicamente através do módulo de controle eletrônico ECM.
- Nos veículos equipados com motores Flexpower – álcool e gasolina – poderá ser utilizada qualquer mistura (em qualquer proporção) de álcool e gasolina (aprovados conforme legislação em vigor) à venda nos postos de abastecimento brasileiros. O sistema de injeção eletrônica, através dos sinais recebidos de vários sensores, adequará o funcionamento do motor ao combustível utilizado. Certifique-se quanto à procedência do combustível, pois a utilização de combustível fora de especificação poderá acarretar danos irreversíveis ao motor.



Nota O uso de combustível diferente do especificado poderá comprometer o desempenho do veículo, bem como causar danos aos componentes do sistema de alimentação e do próprio motor, danos estes que não serão cobertos pela garantia.

Veículos com motores Diesel

Os motores Diesel que equipam os veículos S10 e Blazer estão em conformidade com a legislação de emissões vigentes (CONAMA Fase IV).

Nível de opacidade (índice de fumaça) em aceleração livre – motor Diesel

Este veículo está em conformidade com as Resoluções CONAMA Nº 16/95 vigentes na data de sua produção.

Os índices de fumaça em aceleração livre estão expressos em m^{-1} (coeficiente de absorção de luz) conforme ensaios realizados com combustível de referência, especificado nas Resoluções vigentes do CONAMA.

Um adesivo de cor amarela mostrando o valor de índice de fumaça em aceleração livre está fixado na **coluna “B” da porta do lado direito** do veículo.

Os valores apresentados só serão válidos para motores e/ou veículos conforme o programa de manutenção do fabricante e podem ser influenciados por fatores tais como:

- Restrição na admissão do ar causada por filtro de ar sujo ou obstrução no captador.
- Contrapressão de escape causado por obstrução na tubulação do escapamento.
- Obstrução dos furos de injeção, engripamento de agulha do injetor e a qualidade da pulverização causada pelo mau estado dos bicos injetores.
- Queima incompleta de combustível, causada pela sua contaminação ou má qualidade.

Motor		2.8L Diesel eletrônico	
Velocidade angular em marcha lenta (rotação)		760 ± 100 rpm	
Velocidade angular em máxima livre (rotação)		4.200 ± 100 rpm	
Índice de fumaça em aceleração livre		<350 m anm	>350 m anm
	Turbina Garrett	1,21m ⁻¹	1,33m ⁻¹

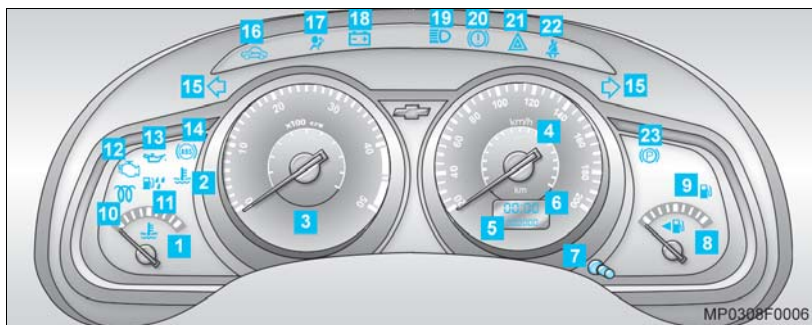
Ruídos veiculares

Este veículo está em conformidade com as Resoluções CONAMA 01/93, 08/93 e 272/00 e Instrução Normativa do IBAMA n° 28/02 de controle da poluição sonora para veículos automotores.

Limite máximo de ruído para fiscalização (com o veículo parado):

Veículo	db(A)
S10 Cabine Simples 2.4L Flexpower	86,9 a 3.900 rpm
S10 Cabine Dupla e Blazer 2.4L Flexpower	86,6 a 3.900 rpm
S10 2.8L Diesel eletrônico	89,1 a 2.625 rpm
Blazer 2.8L Diesel eletrônico	89,3 a 2.625 rpm

É importante que todo o serviço de manutenção seja executado de acordo com o **Plano de Manutenção Preventiva** para que o veículo permaneça dentro dos padrões antipoluentes.



Painel de instrumentos

Nota Ao ligar a ignição sem dar a partida no motor, os indicadores de temperatura do líquido de arrefecimento do motor, tacômetro, velocímetro e nível de combustível realizam o auto-teste; os ponteiros dos indicadores irão até o final da escala para verificar o funcionamento correto do sistema.

1 Indicador de temperatura do líquido de arrefecimento do motor

Ponteiro na extremidade esquerda: o motor ainda não atingiu a temperatura normal de trabalho.

Nota Enquanto o motor não atingir a temperatura normal de trabalho (centro da escala) evite elevar a rotação do motor com acelerações bruscas.

Ponteiro no centro da escala (escala branca): temperatura normal de trabalho.

Ponteiro na extremidade direita (escala vermelha): a temperatura atingiu um valor elevado, e a luz manter-se-á acesa. Pare o motor imediatamente e verifique o nível do líquido de arrefecimento, conforme descrito na Seção 9, sob "Sistema de arrefecimento".

2 Luz indicadora de anomalia na temperatura do líquido de arrefecimento

Se a luz acender-se, pare o motor imediatamente, pois poderá ter havido uma interrupção no funcionamento do sistema de arrefecimento do motor.

Nota Caso a luz não se acender ao ligar a ignição, o indicador poderá estar inoperante. Procure uma Concessionária ou Oficina Autorizada Chevrolet para reparos.

Esteja sempre atento a este indicador, pois o excesso de calor é um dos fatores mais perigosos para a durabilidade do seu motor.

3 Tacômetro

Indica o número de rotações do motor. Para obter a leitura correta, multiplique por 100 o valor indicado na escala. Para veículos a Diesel a escala indica até 50 e para os veículos Flexpower a escala indica 70. A área da escala de cor branca indica a faixa de trabalho normal.

Nota A área da escala de cor vermelha indica rotação crítica, que pode danificar o motor.

Para se obter o melhor rendimento do motor deve-se dirigir dentro da faixa que fica entre a rotação do torque máximo líquido e a rotação da potência máxima líquida (**veja as rotações na Seção 12, Especificações**).

4 Velocímetro

Indica a velocidade do veículo em quilômetros por hora.


5 Hodômetro total

Indica o total de quilômetros percorridos pelo veículo.

6 Hodômetro parcial/relogio digital

Para alternar as funções de hodômetro e relógio, pressione brevemente o botão **7**.

O hodômetro parcial indica a distância percorrida pelo veículo, num determinado trajeto. Para retornar a zero, pressione o botão do hodômetro parcial por aproximadamente 2 segundos.

 **Nota** Uma semana antes do limite de tempo ou a cada 10.000 km rodados, ao ligar a ignição, a mensagem "InSP" aparecerá no visor do hodômetro (veja "Sistema de aviso de revisão", na Seção 13).

O ajuste de horas e minutos é feito somente com a ignição desligada, da seguinte maneira: selecione a função relógio.

Botão 7	Operação
Pressione por mais de 2 segundos	Os dígitos de horas piscam
Pressione menos de 2 segundos	O número aumenta
Pressione por mais de 2 segundos	Os dígitos de minutos piscam
Pressione menos de 2 segundos	O número aumenta

O modo de ajuste do relógio é finalizado pressionando-se o botão de ajuste por um período maior que 2 segundos. Se a ignição permanecer desligada, o indicador se apagará após aproximadamente 15 segundos.


7 Botão do hodômetro parcial e horas



Zera o hodômetro parcial ao ser acionado. Altera as funções de hodômetro parcial para relógio.

8 Indicador do nível de combustível

Quando o ponteiro estiver na faixa vermelha abasteça imediatamente. Este indicador funciona somente com a ignição ligada.



9 Luz de advertência do nível de combustível na reserva

Este indicador funciona somente com a ignição ligada. Quando o ponteiro estiver na faixa vermelha, a luz de advertência do nível de combustível na reserva  acende-se. Se a luz começar a piscar intermitentemente, abasteça o veículo imediatamente.


 **Nota** Esta luz  deve se acender ao ligar a ignição e apagar em seguida. Caso isto não ocorra, o indicador poderá estar inoperante. Procure uma Concessionária ou Oficina Autorizada Chevrolet.



10 Luz de pré-aquecimento (motor Diesel) (se disponível)

Se acende durante o pré-aquecimento nos veículos equipados com kit de velas aquecedoras.

 **Nota** Caso a luz  não se acender ao ligar a ignição, o indicador poderá estar inoperante. Procure uma Concessionária ou Oficina Autorizada Chevrolet para reparos.


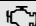
11 Luz indicadora de presença de água no filtro de Diesel


Esta luz  se acende quando a ignição é ligada e apaga-se imediatamente após o motor entrar em funcionamento. Caso o indicador se acenda com o motor em funcionamento, é necessário efetuar a drenagem da água contaminante acumulada no filtro de Diesel.


 **Nota** Caso a luz  não se acender ao ligar a ignição, o indicador poderá estar inoperante. Procure uma Concessionária ou Oficina Autorizada Chevrolet para reparos.

12 Luz indicadora de anomalia no sistema de injeção eletrônica



Acende-se quando a chave de ignição é ligada e durante a partida do motor, apagando-se imediatamente após o motor começar a funcionar.


 **Nota** Caso a luz  não se acender ao ligar a ignição, o indicador poderá estar inoperante. Procure uma Concessionária ou Oficina Autorizada Chevrolet para reparos.



Se a luz  acender-se com o motor em funcionamento, há falha no sistema de injeção eletrônica. Neste caso o sistema aciona automaticamente um programa de emergência que permite a continuação do percurso. Não dirija muito tempo com esta luz acesa para não danificar o catalisador e aumentar o consumo de combustível. Procure uma Concessionária ou Oficina Autorizada Chevrolet para verificação e reparos.


Se a luz  indicadora se acender por breves intervalos e apagar-se (com o veículo em movimento), trata-se de uma situação normal, que não deve causar preocupações.

13 Luz indicadora da pressão de óleo do motor



 **Nota** Esta luz  deve se acender ao ligar a ignição e apagar-se após dar partida ao motor. Caso isto não ocorra, o indicador poderá estar inoperante. Procure uma Concessionária ou Oficina Autorizada Chevrolet para reparos.


Com o motor aquecido e o veículo em marcha lenta, a luz  pode permanecer intermitentemente acesa, devendo apagar-se quando a rotação do motor for aumentada.


 **Atenção!** Se a luz  acender-se com o veículo em movimento, estacione imediatamente e desligue o motor, pois poderá ter havido uma interrupção no funcionamento do sistema de lubrificação, podendo causar travamento do motor e conseqüentemente das rodas. Consulte uma Concessionária ou Oficina Autorizada Chevrolet.

 **Nota** Danos ao motor causados por negligência podem ser onerosos e não são cobertos pela Garantia.

14 Luz indicadora do sistema de freio antibloccante (ABS)


 **Nota** Esta luz  deve acender-se ao ligar a ignição e apagar em seguida. Caso isto não ocorra, o indicador poderá estar inoperante. Procure uma Concessionária ou Oficina Autorizada Chevrolet para reparos.

Se a luz  acender-se com o motor em funcionamento, o sistema ABS pode estar danificado. No entanto, o sistema de freio do veículo continuará funcionando. Procure uma Concessionária ou Oficina Autorizada Chevrolet para verificação e reparo.



 **Atenção!** Durante a frenagem de emergência, ao sentir uma pulsação no pedal do freio e um ruído no processo de controle, não desaplique o pedal do freio, pois tais ocorrências são características normais de funcionamento do sistema.

15 Luzes indicadoras dos sinalizadores de direção



Piscam enquanto as luzes indicadoras de direção estão acionadas, para a direita ou esquerda e/ou quando o sinalizador de advertência (pisca-alerta) é acionado.


 **Nota** Se esta luz piscar com frequência maior que a normal, isto indica o não funcionamento de uma das lâmpadas.


16 Luz indicadora do sistema de imobilização do motor

 **Nota** Esta luz  se acende quando a ignição é ligada, apagando-se logo em seguida. Se o indicador não apagar-se logo após a partida ou se vier a acender-se enquanto você estiver dirigindo, isto indica que poderá haver anomalia no sistema de imobilização do motor. Procure uma Concessionária ou Oficina Autorizada Chevrolet imediatamente.


17 Luz indicadora de falha do sistema de "Air bag"


 **Nota** Esta luz  deve piscar ao ligar a ignição e apagar-se em seguida. Caso isto não ocorra, o indicador poderá estar inoperante. Procure uma Concessionária ou Oficina Autorizada Chevrolet para reparos.

Se a luz  acender-se com o motor em funcionamento, poderá haver falha nos sistemas.

 **Atenção!** Na situação acima, o sistema não funcionará. Procure imediatamente uma Concessionária ou Oficina Autorizada Chevrolet para reparos.

18 Luz indicadora de carga da bateria

Esta luz  se acende quando a ignição é ligada e se apaga depois que o motor começa a funcionar.

 **Atenção!** Se a luz indicadora permanecer acesa com o motor ligado, pare o motor, pois a bateria não está sendo carregada e o arrefecimento do motor poderá também ser interrompido. Consulte imediatamente uma Concessionária ou Oficina Autorizada Chevrolet.

19 Luz indicadora de farol alto / lampejador



Acende-se quando o farol alto está aceso e quando a alavanca do lampejador é acionada.

20 Luz indicadora do sistema de freio

 **Atenção!** Se a luz  não apagar-se com o motor em funcionamento, conduza o veículo cuidadosamente até uma Concessionária ou Oficina Autorizada Chevrolet mais próxima. Nessa situação poderá haver a necessidade de pressionar o pedal de freio além do que ocorre em condições normais e a distância de frenagem será maior. Evite correr riscos desnecessários em situações como essa e, caso a eficiência do sistema de freio tenha diminuído, estacione o veículo e contate a Concessionária ou Oficina Autorizada Chevrolet *mais próxima ou chame o Chevrolet Road Service se o veículo ainda estiver no período de garantia de fábrica.*

21 Luz do sinalizador de advertência (pisca-alerta)

Pisca quando o sinalizador de advertência é acionado.

 **Nota** Esta luz  deve acender-se ao ligar a ignição e apagar em seguida. Caso isto não ocorra, o indicador poderá estar inoperante. Procure uma Concessionária ou Oficina Autorizada Chevrolet para substituição da lâmpada.


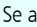
22 Luz de advertência do cinto de segurança do motorista

Em veículos com "Air bag" quando a ignição é ligada, esta luz se acende por aproximadamente 20 segundos, soando também um sinal sonoro. Após este tempo, a luz de advertência fica acesa por aproximadamente 50 segundos, com o sinal sonoro desativado.

Ao final dessa lógica de funcionamento, a luz de advertência se apaga. Se o cinto de segurança do motorista for afivelado, não haverá o acendimento da luz de advertência e o sinal sonoro.

23 Luz indicadora do freio de estacionamento

Acende-se quando a ignição estiver ligada e o freio de estacionamento aplicado.

 **Atenção!** Se a luz  não apagar-se com o motor em funcionamento e o freio de estacionamento desaplicado, conduza o veículo cuidadosamente até uma Concessionária ou Oficina Autorizada Chevrolet mais próxima.



Chave

Uma única chave serve para todas as fechaduras do veículo e para a ignição.

É fornecida uma chave de reserva e uma plaqueta com o seu código de identificação.

Anote o código de identificação e guarde a chave de reserva em local seguro, mas não no veículo. Isto evitará que pessoas estranhas possam obter uma cópia da chave.

Cópia da chave

A solicitação de uma cópia da chave, só será possível com o código de identificação da mesma, que se encontra no *INFOCARD* ou na etiqueta da chave reserva.

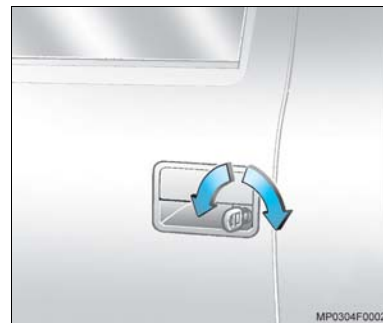
Caso seja necessária a aquisição de um novo controle remoto, dirija-se a uma Concessionária ou Oficina Autorizada Chevrolet.

Nota Somente a chave feita na Concessionária ou Oficina Autorizada Chevrolet garante o funcionamento correto do sistema de imobilização do motor, evitando possíveis despesas e problemas relacionados à segurança e danos ao veículo, além de evitar problemas decorrentes de reclamações em garantia.

Atenção! Deixar crianças no interior do veículo, com a chave na ignição, pode causar acidentes sérios.

Nota Se for necessário manter a chave no contato da ignição, após o desligamento do motor, é preciso retirar a chave do contato e colocá-la novamente, para que o circuito eletrônico da chave não consuma corrente. Esse consumo pode ocasionar descarga da bateria.

Quando a porta for aberta, o motorista será avisado pelo sistema eletrônico que o procedimento descrito acima não foi executado, emitindo um sinal contínuo.



Travamento e destravamento das portas com a chave

Para travar ou destravar as portas pelo lado externo do veículo, utilize a chave.

- As portas dianteiras são travadas e destravadas individualmente quando o acionamento é efetuado, através da chave, pelo lado externo do veículo.
- A fechadura não voltará à posição destravada ao fechar-se a porta.
- Para veículos equipados com sistema de alarme antifurto utilize o controle remoto para desativar o sistema.

Atenção! No caso de destravamento pela fechadura, por motivos de segurança, o alarme não é desativado, sendo disparado no momento da abertura da porta e desligado ao girar a chave no contato.



Travamento das portas e ativação do alarme antifurto com o controle remoto

Direcione o atuador do controle remoto para o veículo e pressione o botão uma só vez. Ao ser acionado ocorrem as seguintes funções:

- As luzes de sinalização do veículo piscam, confirmando o acionamento.
- Travamento das portas e tampa do compartimento de cargas (Blazer).
- O sistema de alarme antifurto é ativado.
- Apagam-se as luzes internas do teto.

Destravamento das portas e desativação do alarme antifurto com o controle remoto

Direcione o atuador do controle remoto para o veículo e pressione o botão uma só vez. Ao ser acionado ocorrem as seguintes funções:

- As luzes de sinalização do veículo piscam, confirmando o acionamento.
- O sistema de alarme antifurto é desativado.
- Destravamento da porta do motorista.
- As luzes internas do teto se acendem por alguns segundos.

Pressionando o botão novamente:

- As demais portas irão se destravar.

Nota O sistema de alarme antifurto monitora a abertura das portas, capô do motor, tampa do compartimento de cargas (Blazer), e quebra do vidro traseiro (Blazer e S10 Cabine Dupla).



Nota Este equipamento opera em caráter secundário, isto é, não tem direito a proteção contra interferência prejudicial, mesmo de estações do mesmo tipo, e não pode causar interferência a sistemas operando em caráter primário.

Sistema de controle remoto inoperante

A causa pode ser:


- A tensão da bateria está muito baixa, devendo ser substituída.
- O controle remoto foi acionado várias vezes fora do raio de ação, devendo neste caso, ser reprogramado.
- Caso o problema persista, use a chave para as operações necessárias e procure uma Concessionária ou Oficina Autorizada Chevrolet para verificação.

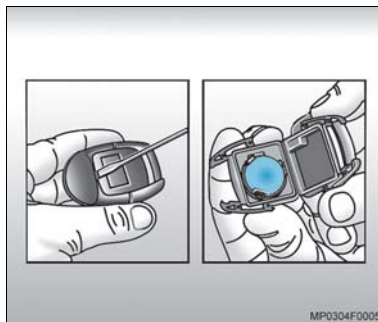


Nota Em caso de não funcionamento do controle remoto ou descarregamento da bateria do veículo, o destravamento das portas utilizando a chave só é possível pela porta do motorista, portanto, certifique-se de sempre deixar acesso para sua abertura.

Reprogramação do controle remoto

Caso seja necessário reprogramar o controle remoto:

- Introduza a chave no cilindro da ignição.
- Gire-a para a posição de ignição ligada.
- Você terá 5 segundos para pressionar breve e repetidamente o botão  do controle remoto (sem tirar a chave da ignição).
- O sistema trava e destrava para mostrar que a unidade de controle remoto foi reprogramada.



Substituição da bateria do controle remoto

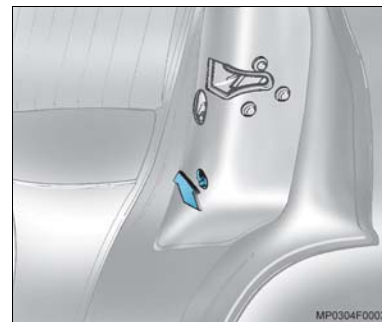
Se o raio de ação do controle remoto ficar reduzido, substitua a bateria.

Abra o compartimento da bateria, desenchavando-o com uma chave de fenda. Substitua a bateria, por uma de mesma especificação, respeitando a posição de montagem. Encaixe a tampa, de maneira que o ruído de encaixe possa ser ouvido.

Bateria utilizada: CR2032 de 3V.

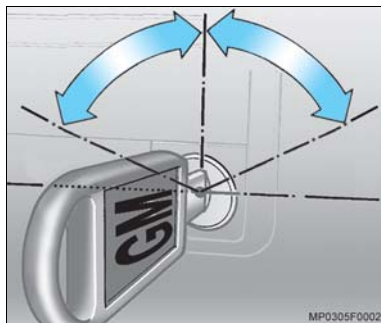


Nota A troca da bateria deve ser feita dentro de um período de no máximo 3 minutos, caso isto não ocorra, o controle remoto deverá ser reprogramado.



Trava de segurança para crianças – modelo Blazer e Cabine Dupla

Para evitar a abertura das portas pelo interior do veículo, existem travas de segurança adicionais localizadas embaixo das fechaduras das portas traseiras, que podem ser acionadas com a própria mão, empurrando para cima (seta).




Tampa do compartimento de cargas

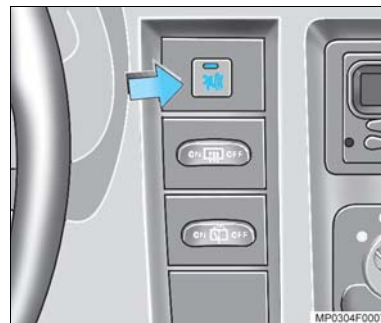
Abertura e fechamento da tampa do compartimento de cargas com o sistema de alarme antifurto ativado

Modelo Blazer

- *Para destravar:* gire a chave até o limite no sentido anti-horário.
- Abra e feche a tampa do compartimento de cargas.
- *Para travar:* gire a chave até o limite no sentido horário e volte-a na posição vertical. O monitoramento do compartimento de passageiros e da tampa do compartimento de cargas é ativado novamente após aproximadamente 10 segundos.


 **Nota** Ao abrir a tampa do compartimento de cargas com a chave, para evitar que a mesma seja trancada dentro do compartimento de cargas, gire-a totalmente no sentido anti-horário; a chave deve ficar em posição diagonal. Nesta posição não é possível removê-la.

Para fechar e retirar a chave do cilindro da fechadura, feche a tampa do compartimento de cargas e gire a chave totalmente no sentido horário, retorne-a para a posição vertical e remova-a.



Luz indicadora do sistema de alarme antifurto

Ao ser ativado o sistema de alarme antifurto, a luz permanece acesa por 10 segundos e começa a piscar até que o sistema seja ativado.

 **Nota** Ao ser ativado o sistema de alarme antifurto, se a luz começar a piscar durante os primeiros 10 segundos, uma das portas, capô ou porta traseira (Blazer) poderão estar abertos, ou poderá haver falha no sistema de alarme, neste caso, procure uma Concessionária ou Oficina Autorizada Chevrolet para verificação e reparos.

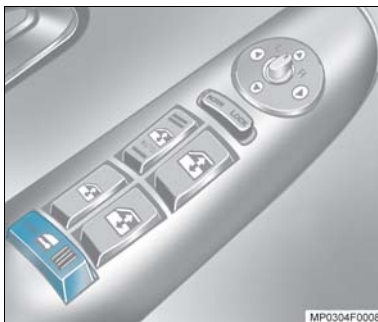
Após a ativação do sistema, a luz indicadora funciona como indicador de operação e pisca numa frequência de uma vez a cada dois segundos, enquanto o sistema antifurto estiver ativo, não importando se a proteção interior (por ultra-som) está ativada ou não.

**Nota**

- Qualquer movimento no interior do veículo com o alarme acionado, o sistema irá dispará-lo.
- O controle remoto aciona o sistema de travamento central das portas de qualquer ponto próximo ao veículo, salvo em ambientes onde haja interferência por rádiofreqüência.

Ativando sem o monitoramento do compartimento de passageiros

- Feche a tampa do compartimento de cargas e o capô do motor.
- Pressione o interruptor de monitoramento do alarme antifurto . A luz indicadora irá piscar.
- Feche as portas.
- Ative o sistema de alarme antifurto. Após aproximadamente 10 segundos o sistema é ativado, sem o monitoramento do compartimento de passageiros (caso pessoas ou animais sejam deixados no veículo).



MP0304F0008

Travamento/destravamento das portas pelo interior do veículo

Estando no interior do veículo, o travamento ou destravamento das portas pode ser efetuado do seguinte modo:

- Movendo a trava da maçaneta. Deste modo, o travamento/destravamento é individual para cada porta.
- Acionando o interruptor no painel de acabamento das portas dianteiras. Deste modo, o travamento/destravamento ocorre simultaneamente em todas as portas.



MP0305F0003

Sistema de ignição, partida e imobilização do motor

A chave de ignição pode ser girada para quatro posições:


- A** Remoção da chave de ignição
- B** Desligado
- C** Ligado
- D** Partida




Atenção! Antes de dar partida ao motor, certifique-se de estar familiarizado com o funcionamento correto dos comandos e controles de seu veículo.


Remoção da chave de ignição:

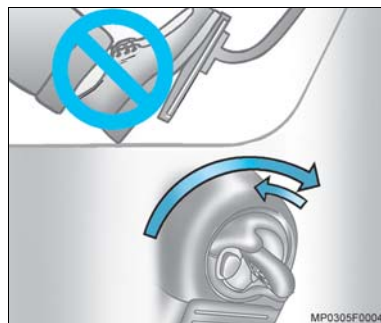
- Para remover a chave de ignição é necessário desligar o motor (posição **B**) e com o veículo parado, pressione o botão de liberação (seta), gire a chave até a posição **A** e remova-a.

 **Nota** O sistema de imobilização do motor, protege o veículo contra roubos através de um sistema eletrônico que inibe a partida do motor. A única forma de desativação do sistema é a remoção da chave de ignição, desta forma, mantenha a chave reserva em um local seguro (quando disponível).


 **Nota** Se você esquecer a chave no cilindro da ignição, após desligar o motor e abrir a porta, o sistema eletrônico vai emitir um sinal sonoro, avisando que a chave ficou no contato. Se for necessário manter a chave no cilindro da ignição, após desligar o motor, retire a chave e coloque-a novamente no cilindro para desligar o sistema eletrônico de advertência sonora, evitando consumo desnecessário de energia da bateria.



 **Nota** Este equipamento opera em caráter secundário, isto é, não tem direito a proteção contra interferência prejudicial, mesmo de estações do mesmo tipo, e não pode causar interferência a sistemas operando em caráter primário.

**Partida e funcionamento do motor Flexpower**

- Certifique-se de que a alavanca de mudanças de marcha esteja em "ponto morto".
- Não pressione o pedal do acelerador. O sistema de injeção eletrônica de combustível atua automaticamente, em qualquer condição de temperatura.
- Pressione o pedal da embreagem, para aliviar o motor e facilitar a partida.

 **Nota** Nunca dê partidas contínuas no motor por mais de 10 segundos. Se o motor não entrar em funcionamento na primeira tentativa, desligue a chave, espere 30 segundos e dê partida novamente. Não insista se o motor não der partida após algumas tentativas. Se necessário, recorra a uma Concessionária ou Oficina Autorizada Chevrolet.

Partida e funcionamento do motor a Diesel

Partida a frio

A dificuldade de partida em temperaturas ambientes muito baixas pode ocorrer devido a formação de parafina no filtro ou devido a falta de ignição do Diesel.

⚠ Atenção! Se o motor permanecer inativo por vários dias, execute a drenagem no sistema de combustível, consulte a Seção 13.

- Certifique-se de que a alavanca de mudanças de marcha esteja em “ponto morto”.
- Gire a chave de ignição para a posição *Partida* e solte-a assim que o motor entrar em funcionamento. Não acione a partida por mais de 10 segundos. Se o motor não entrar em funcionamento, desligue a chave e aguarde 30 segundos antes de tentar nova partida.

📌 Nota Em motores turboalimentados, após a partida não ultrapasse a rotação de 1.000 rpm durante os primeiros 30 segundos para assegurar suficiente lubrificação da turbina, evitando danos a esse equipamento.

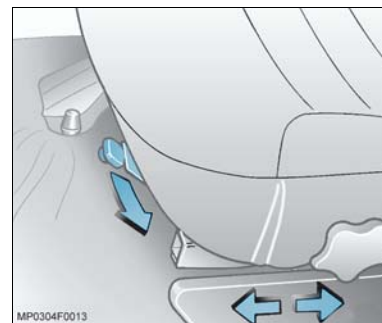
- Não force, nem acelere o motor imediatamente após a partida.

Parada do motor Diesel

Após dirigir em altas velocidades ou por um longo período, onde foi necessária uma carga pesada do motor, o mesmo deve ser mantido em marcha lenta, conforme mostrado na tabela a seguir, antes de ser desligado. Este período em marcha lenta irá permitir o resfriamento do turbocompressor antes do desligamento do motor.

📌 Nota Nunca acelere o motor ao desligá-lo; isto danificará irremediavelmente o turbocompressor.

Condições de condução	Período requerido em marcha lenta
Condução normal	Não necessário
Altas velocidades: Até 80 km/h Até 100 km/h	Aprox. 20 segundos Aprox. 1 minuto
Condução em áreas montanhosas ou condução contínua a velocidades superiores a 100 km/h	Aprox. 1 minuto



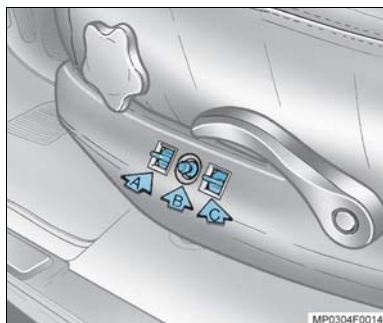
Bancos

Ajustes dos bancos dianteiros

⚠ Atenção! É muito importante ajustar o banco numa posição confortável e segura para dirigir. Nunca regule a posição do banco do motorista enquanto está dirigindo. O banco pode deslocar-se, causando a perda de controle do veículo.

Regulagem do assento dos bancos dianteiros

Para regular o assento, puxe a alavanca para a esquerda, desloque o banco para a posição desejada, solte a alavanca e fixe o banco nessa posição.



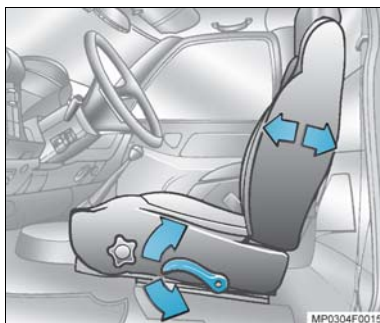
Regulagem elétrica do banco dianteiro – lado do motorista

Para regular a altura da parte dianteira do assento do banco, mova para cima ou para baixo o interruptor **A**.

Para regular a altura da parte traseira do assento do banco, mova para cima ou para baixo o interruptor **C**.

Para regular o assento do banco para cima ou para baixo e deslocá-lo para frente ou para trás, mova o interruptor **B** na direção desejada.

Com este sistema a posição do assento pode ser ajustada de acordo com a altura do motorista. A posição do assento do motorista deverá ser ajustada em relação aos pedais e à coluna de direção.

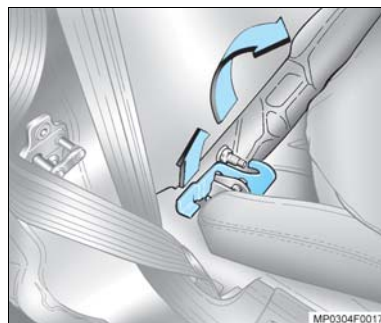


Regulagem do encosto (bancos individuais)

Para regular o encosto do banco, incline-se um pouco para frente e levante a alavanca situada na parte externa do assento. Com cuidado, ajuste o encosto até a posição desejada. Libere a alavanca e certifique-se de que o encosto está travado.



Nota Durante a regulagem, a alavanca deverá estar totalmente acionada. Caso contrário, poderá ocorrer dano ao mecanismo de regulagem.



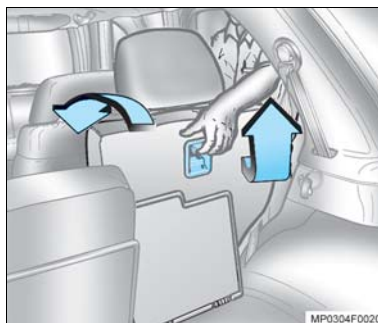
Reclinação do encosto do banco traseiro – modelo Cabine Dupla

Para reclinar o encosto do banco traseiro, mova para cima a alavanca localizada atrás do banco e, ao mesmo tempo, mova o encosto para frente.



Regulagem do apoio lombar

Ajuste o apoio lombar de acordo com as suas necessidades, girando o regulador situado na lateral externa do assento.



Rebatimento do banco traseiro

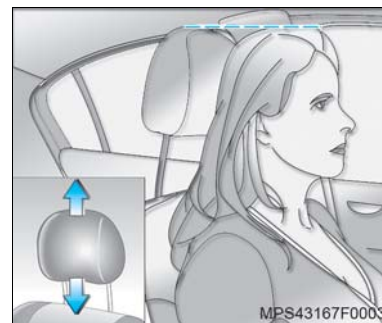
Modelo Blazer

O banco traseiro pode ser rebatido para ampliar a capacidade do compartimento de cargas.

1. Remova os encostos de cabeça do banco traseiro.
2. Destrave o encosto do banco, puxando a trava (seta) situada atrás do encosto do banco.
3. Incline o encosto para frente e force-o para baixo.

Retorno do banco traseiro à posição normal

Execute as mesmas operações utilizadas para a ampliação do compartimento de cargas, porém em sentido inverso; passe o cinto de segurança pela parte frontal do encosto do banco, com cuidado, para que não fique preso.

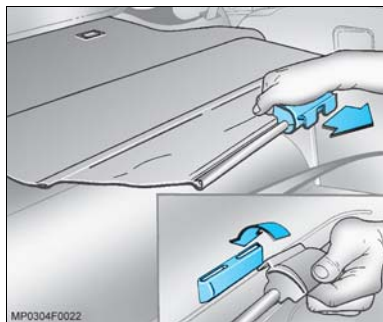


Encostos de cabeça

Atenção! Os encostos de cabeça são dispositivos de segurança. Dirija sempre com os mesmos corretamente ajustados. A parte superior do encosto de cabeça deve ficar sempre junto à cabeça, alinhada com o topo da mesma, nunca ao nível do pescoço.

Regulagem: posicione o encosto de cabeça para cima e para baixo, de acordo com a necessidade, movendo-o com as mãos.

Remoção: alivie com as mãos a pressão das molas de fixação, na base das hastas.



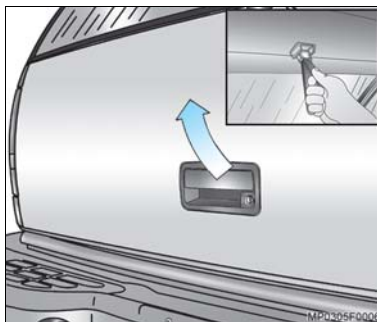
Compartimento de cargas

Cobertura do compartimento de cargas (Blazer)

A cobertura fica alojada no lado esquerdo do compartimento de cargas. Para fechá-la, puxe-a até a outra extremidade e encaixe as garras (setas) no suporte. Para abri-la, desencaixe as garras do suporte.



Nota Não é recomendado colocar carga sobre a cobertura do compartimento de cargas, sob risco de danos ao equipamento.



Abertura e fechamento da tampa traseira (modelo Blazer)

Para abrir: puxe a maçaneta central da tampa e levante-a.

Para fechar: abaixe a tampa e empurre-a até ocorrer o travamento.

Acomodação da bagagem



Atenção! Ao acomodar a bagagem, os objetos mais pesados devem ser colocados mais à frente possível, sobre o encosto do banco traseiro (se estiver rebatido), ou atrás do encosto do banco traseiro (se não estiver rebatido). Se os objetos forem empilhados, colocar os mais pesados embaixo dos mais leves. Objetos soltos no compartimento de cargas podem ser jogados para frente quando o veículo estiver em alta velocidade e frear bruscamente.



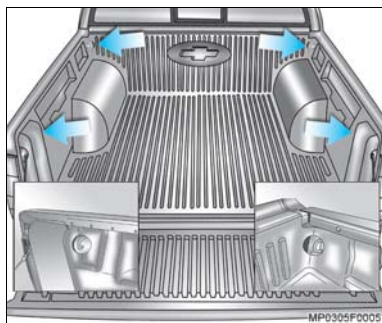
Abertura e fechamento da tampa (modelo S10)

Para abrir: puxe a maçaneta central da tampa até a posição horizontal e abaixe a tampa.

Para fechar: levante a tampa e empurre-a até ocorrer o travamento.



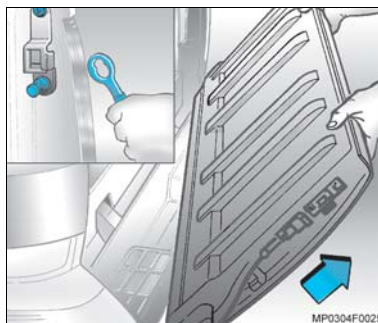
Atenção! Caso o seu veículo seja equipado com cobertura marítima, não feche a tampa traseira com as mãos apoiadas sobre a borda da tampa. Poderão ocorrer ferimentos.



Imobilização da carga – pontos de fixação

Modelo S10

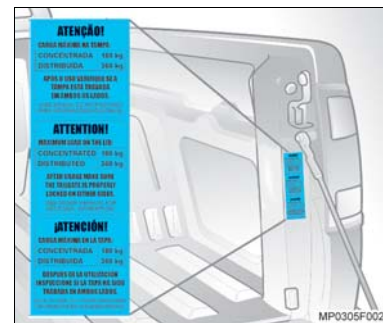
Na parte interna da caçamba existem quatro ganchos destinados à fixação de cordas ou prendedores elásticos, para a imobilização de cargas.



Remoção da tampa da caçamba (modelo S10)

1. Abra a tampa.
2. Remova os cabos de sustentação.
3. Com a tampa ligeiramente aberta, puxe o lado esquerdo da tampa para cima (seta) para liberar a articulação.
4. Desloque a tampa para a esquerda para liberar a articulação do lado direito.

Para reinstalação, proceda de maneira inversa à remoção e certifique-se os cabos de sustentação estão corretamente posicionados.



Limite de carga na tampa

O limite de carga na tampa deve ser respeitado, sob risco de danos à tampa e à carroceria.



Nota

Limite de carga na tampa:

- Concentrada: 180 kg
- Distribuída: 360 kg

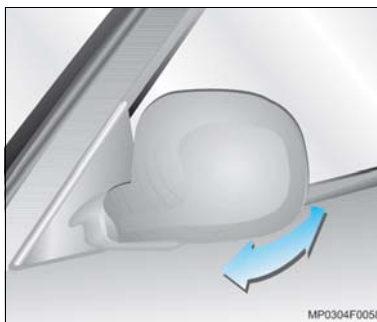
Ao carregar o veículo

Alguns pontos importantes devem ser lembrados sobre como carregar o veículo.

- Os itens mais pesados devem ser colocados sobre o assoalho e à frente do eixo traseiro. Coloque os itens pesados mais à frente possível.
- Certifique-se de que a carga esteja devidamente presa, para que os objetos não se movimentem durante o percurso.
- Ao colocar os objetos no compartimento de carga do veículo, tente distribuir uniformemente o peso.



Nota A garantia não cobre falha de componentes ou peças causadas por excesso de carga.



MP0304F0058

Espelhos retrovisores externos



Atenção! Os objetos vistos pelos espelhos retrovisores externos parecerão menores e mais distantes do que estão na realidade, devido à convexidade das lentes. Conseqüentemente, é possível subestimar a distância real em que se encontra um veículo refletido pelo espelho.

Dispositivo de segurança

Para a segurança dos ocupantes e pedestres, os espelhos escamoteiam-se em uma das direções assinaladas na figura acima.

Para retornar o espelho à posição de operação, gire-o na direção desejada.



MP0304F0027

Ajuste elétrico

Os espelhos retrovisores externos de acionamento elétrico são ajustáveis por meio de dois interruptores incorporados ao descanso-braço da porta do motorista.

Girando-se o interruptor central, selecionam-se os lados **L** (espelho retrovisor lado esquerdo) ou **R** (espelho retrovisor lado direito). E através do interruptor de quatro posições, o espelho retrovisor selecionado é ajustado.

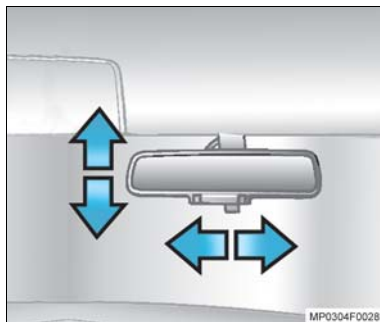
Ao deixar o interruptor na posição central, evita-se a desregulagem acidental dos espelhos, pois nesta posição o interruptor de ajuste permanece inoperante.

Espelhos manualmente ajustáveis

Ajuste os espelhos interno e os externos e confira sua correta posição sempre que for conduzir o veículo.

O espelho retrovisor interno é do tipo anti-ofuscante, para maior segurança em viagens noturnas.

Os espelhos retrovisores externos são ajustáveis, movendo-se os próprios espelhos.



Espelho retrovisor interno

O ajuste de posição do espelho retrovisor interno é feito manualmente; para torná-lo antiofuscante, ao dirigir à noite, mova a alavanca situada em sua parte inferior.



Vidros das portas

Acionamento manual

Gire a manivela para abrir ou fechar.

Acionamento elétrico

Este sistema é comandado por interruptores localizados ao lado esquerdo do motorista. As portas do lado do passageiro e traseiras (Blazer/S10 Cabine Dupla) também possuem interruptores.

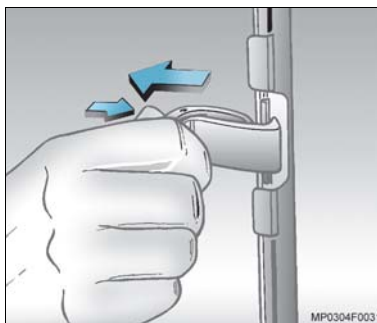
Abertura automática do vidro da porta do motorista: pressione prolongadamente o interruptor e, para interromper o movimento, aperte a parte anterior do interruptor.

Abertura ou fechamento dos vidros em pequenas etapas: pressione o interruptor com toques rápidos.



Trava de segurança dos vidros das portas traseiras (modelos Blazer e Cabine Dupla)

⚠ Atenção! Os vidros traseiros possuem um sistema de segurança para crianças, que é acionado pelo interruptor central situado junto aos interruptores localizados do lado esquerdo do motorista. Ao ser pressionado na posição **LOCK (Travar)**, os interruptores dos vidros das portas traseiras ficam inoperantes. Quando estiver na posição **NORM (Normal)**, liberam-se os interruptores dos vidros traseiros.



Vidro traseiro deslizante (S10)

Para abrir: pressione a alavanca e puxe o fecho para esquerda.

Para fechar: certifique se houve o travamento.

Volante de direção

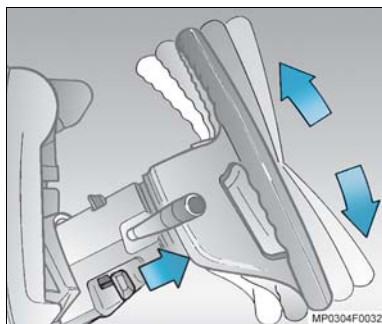
Sistema de proteção contra impactos

Um conjunto de componentes deslizantes e absorventes de impactos, combinados com um elemento sujeito à ruptura, proporcionam uma desaceleração controlada do esforço sobre o volante, em consequência de impacto, oferecendo maior proteção ao motorista.

Utilização da direção hidráulica

Se não puder contar com a força que aciona a direção hidráulica devido a parada do motor ou a falha no funcionamento do sistema, você poderá, ainda assim, esterçar, mas será necessário usar mais energia muscular.

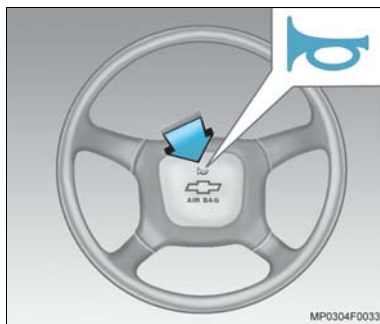
Cuidado com o retorno do volante da direção à posição normal após as curvas, o qual é mais lento que na direção convencional.




Ajuste de posição

Puxe a alavanca de ajuste situada abaixo da coluna do volante de direção (no lado esquerdo) e mova o volante verticalmente para a posição mais confortável, em seguida solte a alavanca para a sua posição original e trave-a.

⚠ Atenção! Nunca ajuste a posição do volante com o veículo em movimento.



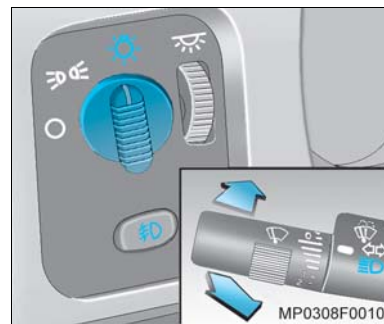
Buzina

Para acioná-la, pressione o ponto indicado com o símbolo .



Nota Em veículos com "Air bag", evite pressionar a almofada central do volante de direção, para não deformar e afundar a cobertura do "Air bag".



Em veículos sem "Air bag" a buzina é acionada pressionando-se qualquer ponto da almofada central do volante.





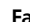
Comando das luzes


Botão dos faróis e lanternas

 Desligado.

  Acendem-se as lanternas, luzes da placa de licença e luz de iluminação do painel de instrumentos.

 **Farol baixo:** com o botão das luzes na posição , o farol baixo se acenderá.

Farol alto: com o botão das luzes na posição , o fecho alto dos faróis é obtido puxando-se a alavanca no sentido do volante até o final de seu curso.

A luz indicadora do farol alto  se acende no painel de instrumentos. Para desacionar o farol alto, puxe a alavanca novamente no sentido do volante até o final de seu curso.

Lampejador do farol: puxando-se a alavanca do sinalizador de direção no sentido do volante, o farol alto permanece aceso enquanto a alavanca estiver puxada, antes de atingir o final do curso. É usado para dar sinais de luz com os facho de farol alto.

Nas posições e , as lanternas e as luzes da placa de licença acendem-se.

Interruptor do farol de neblina e luz de neblina traseira: só funciona com o botão nas posições ou .

Para ligar, pressione o interruptor na sua extremidade esquerda. Para desligar, pressione na sua extremidade direita.

Ao ser acionado o interruptor, acende-se o farol de neblina traseiro, quando disponível.

Atenção! Os faróis de neblina proporcionam iluminação auxiliar e melhoram a visibilidade em condições adversas de visibilidade, como, por exemplo sob neblina.

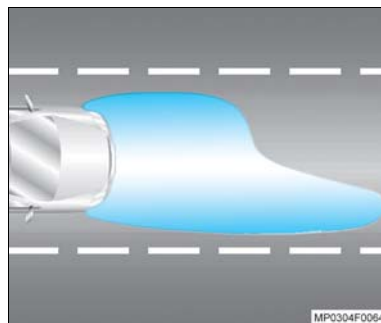
Luz interna do teto e luminosidade do painel de instrumentos: Acende quando se abre uma das portas. Para manter a luz acesa, mesmo com as portas fechadas, gire totalmente para cima o botão . Para regular a luminosidade do painel de instrumentos, gire o botão para aumentar ou diminuir a intensidade da luz.



Sistema de advertência sonoro das lanternas e faróis ligados

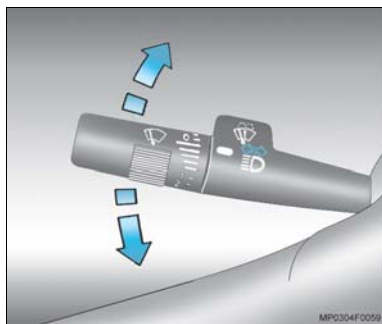
Estando a chave de ignição desligada e as lanternas ou faróis acesos, é acionado um sinal sonoro, servindo de advertência para o motorista.

Nota Se a iluminação do painel de instrumentos for totalmente apagada, através do botão de regulagem de intensidade de luz , o sinal sonoro não será ativado.



Facho de luz do farol baixo

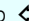
Nota O facho de luz do farol baixo é projetado de modo a iluminar determinadas regiões com maior intensidade, privilegiando a visualização das placas de sinalização e reduzindo o efeito de ofuscamento para os condutores de veículos no sentido contrário. Tais regiões e intensidades da luz são normalizadas (resolução do CONTRAN 680/87) e os faróis de seu veículo foram projetados visando atender as normas de segurança veicular e propiciar uma melhor performance de iluminação. Portanto, eventuais diferenças visuais na forma dos facho, quando projetados em um anteparo ou parede, são resultados da condição do projeto ótico acima descrito. Em caso de dúvidas, é recomendado dirigir-se a uma Oficina ou Concessionária Autorizada Chevrolet.

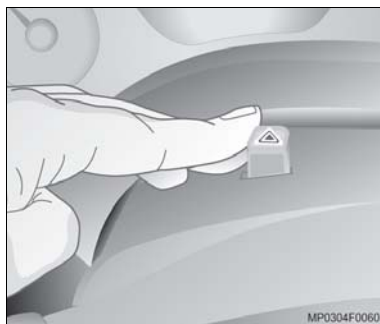


Sinalizadores de direção


Movendo-se a alavanca dos sinalizadores de direção para cima, acendem-se as luzes que sinalizam conversão à direita. Movendo-se a alavanca para baixo, passam a atuar os sinalizadores de conversão à esquerda.

O retorno da alavanca do sinalizador de direção à posição normal faz-se automaticamente quando o volante de direção volta à posição inicial. Este retorno automático não se verificará ao fazer-se uma curva aberta ou em uma mudança de faixa de rodagem. Nestas situações, basta retornar a alavanca até à posição normal.

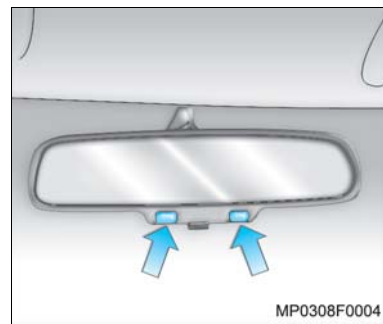
Atenção! Se a luz indicadora do sinalizador de direção  no painel de instrumentos, piscar com frequência maior que a normal, isto indica que uma ou mais lâmpadas indicadoras de direção estão queimadas.



Sinalizadores de advertência (pisca-alerta)

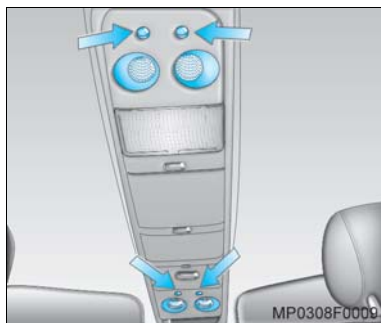
Pressionando-se a tecla do interruptor , ligam-se todas as luzes dos sinalizadores de direção. Ao ser novamente pressionada a tecla, as luzes dos sinalizadores de direção se apagam.

Atenção! Esta sinalização só deverá ser usada em casos de emergência e com o veículo parado.



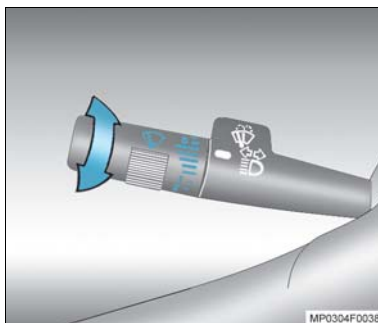
Luzes de leitura dianteiras (S10)

São acionadas através dos interruptores existentes na base do espelho retrovisor interno com a ignição ligada.



Luzes de leitura (Blazer e S10 Cabine Dupla, quando disponível para o modelo)

Existem duas luzes de leitura dianteiras e duas traseiras localizadas no console central do teto. São acionadas através dos interruptores, com a ignição ligada. As luzes podem ser direcionadas para a posição desejada.





Limpadores e lavadores dos vidros

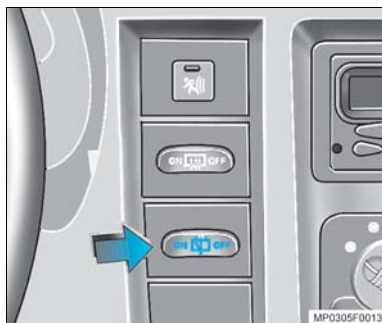
Pára-brisa

Funcionam somente com a ignição ligada. A alavanca de acionamento do limpador do pára-brisa possui cinco posições:

- ▽ Aciona o movimento das palhetas
- Desligado.
- ≡ Funcionamento intermitente, quanto mais próximo da posição **1**, menor será o intervalo entre os movimentos.
- 1** Funcionamento contínuo.
- 2** Funcionamento contínuo rápido.

Para esguichar água do reservatório no pára-brisa, gire a alavanca  para a frente. Enquanto é acionada, ocorrem o esguicho da água e o movimento das palhetas; ao ser liberada, ocorrem ainda alguns movimentos das palhetas. Funciona somente com a ignição ligada.

 **Nota** Evite utilizar os limpadores dos vidros com os mesmos secos ou sem que os esguichos dos lavadores sejam acionados.



Vidro traseiro (modelo Blazer)

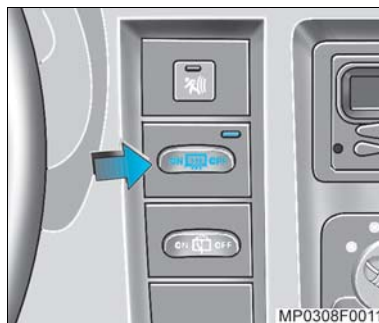
Funciona somente com a ignição ligada. O lavador e o limpador do vidro traseiro funcionam em qualquer uma das posições em que se encontre a alavanca.

Acionamento

Limpador: pressione o interruptor na posição **ON** até o 1° estágio.

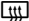
Lavador: pressione o interruptor na posição **ON** até o 2° estágio.


Para desligar pressione o interruptor na posição **OFF**.



Desembaçador do vidro traseiro (modelo Blazer)

Funciona somente com a ignição ligada. O desembaçamento ocorre através do aquecimento de filetes condutores, aquecendo o vidro.

Para ligar, pressione o interruptor  na posição **ON**. A luz indicadora de acionamento se acenderá na parte superior do interruptor. Caso não se acenda, o indicador poderá estar inoperante. Procure uma Concessionária ou Oficina Autorizada Chevrolet para verificação. Para desligar, pressione-o na posição **OFF**. Desligue-o logo que haja suficiente visibilidade, evitando sobrecargas elétricas. Caso contrário ele se desligará automaticamente após aproximadamente 15 minutos.

 **Nota** Ao limpar internamente o vidro traseiro, deverá tomar-se o cuidado para não danificar o elemento térmico do vidro (filamentos).




Transmissão manual

Posições da alavanca de mudanças de marchas.

- Ponto morto.
- 1 a 5** Primeira a quinta marchas.
- R** Marcha à ré.

Ao engatar a marcha à ré, as luzes de ré, nas lanternas traseiras, se acendem.

 **Nota** As mudanças de marcha executadas próximo a rotação de torque máximo do motor (veja a Seção 12, Especificações), proporcionam melhor dirigibilidade, arrefecimento e lubrificação do motor, como também melhor rendimento na queima do combustível.

Marchas à frente

Nota Pressione o pedal da embreagem até o final de seu curso, evitando assim, danos à transmissão e mova a alavanca de mudanças para a posição desejada.

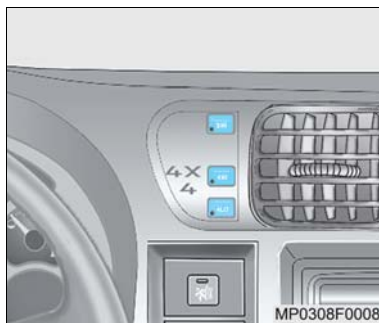
Atenção! Ao mudar para uma marcha inferior, não acelere o motor até uma rotação muito alta. Ao mudar de 5ª para 4ª marcha, não exerça pressão para a esquerda.

Marcha à ré

Coloque a alavanca de mudanças de marchas na posição **R**.

Nota Coloque a alavanca de mudanças de marchas na posição **R** somente com o veículo parado e alguns segundos após pressionar o pedal da embreagem. Se a marcha não engrenar facilmente, retorne a alavanca ao ponto morto e retire o pé do pedal da embreagem, pise novamente e mova a alavanca.

Nota Nunca engrene a marcha à ré com o veículo em movimento.



Caixa de transferência com comando eletrônico

Se o seu veículo tem a opção de tração 4x4 com a caixa de transferência comandada eletronicamente, os interruptores estarão localizados na parte central do painel de instrumentos.

Quando acionados, os interruptores selecionam as seguintes condições:

2HI Tração somente no eixo traseiro. Esta posição é a ideal na maioria das condições de trânsito urbano e em pistas de alta aderência.

4HI Tração nos dois eixos. Esta condição é utilizada caso necessite de tração adicional, quando o veículo estiver trafegando em vias de baixa aderência não pavimentada (tipicamente areia, lama, neve, pastos, gelo, gramados, pedriscos e estradas de terra não compactadas) e pavimentada molhada. Como regra geral, esta condição deverá ser utilizada em estradas onde é difícil dirigir na posição **2HI**.

Nota Na condição de **4HI** não ultrapassar a velocidade de 100 km/h. Excesso de velocidade reduzirá a vida dos componentes do 4x4, além de poder causar perda de tração e comprometer a segurança.

4LO Tração nos dois eixos e redução extra de marcha. Esta condição transmite força máxima às quatro rodas e deve ser utilizada quando o veículo estiver trafegando fora de estradas pavimentadas, com pistas cobertas de areia, lama ou camada de neve, e também nos aclives e declives acentuados, mesmo em pistas pavimentadas. Evitar nesta condição, esterçamentos ou manobras bruscas.

As lâmpadas indicadoras dos interruptores da caixa de transferência indicam a posição selecionada. Ao ligar a ignição, as lâmpadas se acenderão brevemente e uma lâmpada permanecerá acesa. Se as lâmpadas não acenderem-se, procure uma Concessionária ou Oficina Autorizada Chevrolet para inspeção do sistema.

Durante a mudança de condição de tração, a lâmpada indicadora piscará e permanecerá acesa até a mudança ser completada.



Nota Dirigir nas condições **4HI** ou **4LO** em pista de alta aderência (terra compactada seca ou pavimentada), não é recomendado, pois irá reduzir a vida útil dos componentes, além de aumentar o consumo de combustível. NUNCA deixar de desabilitar a condição de **4HI** ou **4LO** logo após encerrada a necessidade de utilização. Continuar com a tração nos eixos em pistas de alta aderência poderá causar sérios danos aos componentes do sistema.

Mudança de condição de tração

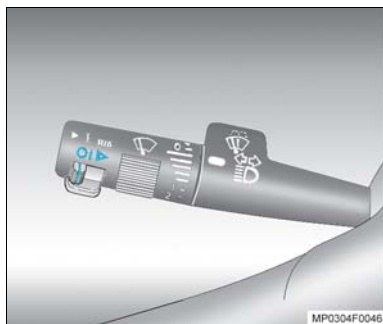
DE	PARA	Instruções de acionamento da seleção de tração
2HI (tração nas rodas traseiras)	4HI (tração nas quatro rodas)	Acione o interruptor 4HI, em qualquer velocidade inferior a 80 km/h
4HI (tração nas quatro rodas)	2HI (tração nas rodas traseiras)	Acione o interruptor 2HI, em qualquer velocidade
2HI (tração nas rodas traseiras) ou 4HI (tração nas quatro rodas)	4LO (tração reduzida nas quatro rodas)	<ol style="list-style-type: none"> 1. Veículo parado ou a uma velocidade inferior a 4,8 km/h. 2. Pressione o pedal de embreagem. 3. Acione o interruptor 4LO ou 4HI ou 2HI conforme necessidade. 4. Após a lâmpada indicadora parar de piscar, libere o pedal de embreagem.
4LO (tração reduzida nas quatro rodas)	2HI (tração nas rodas traseiras) ou 4HI (tração nas quatro rodas)	<p>Nota: Se acionado quando o veículo estiver engrenado ou acima de 4,8 km/h a lâmpada indicadora (4LO ou 4HI ou 2HI) piscará durante 30 segundos, porém será completada a mudança quando o pedal de embreagem for pressionado e a velocidade for inferior a 4,8 km/h.</p>



Nota Não mudar de **2HI** para **4HI** com as rodas traseiras patinando.



Atenção! O uso incorreto da tração 4x4 pode danificar o sistema. Use a tração 4x4 somente em pisos de pouca aderência, estradas de terra, gramados, pastos, lama e areia, quando for necessária tração extra.



Sistema de controle de velocidade de cruzeiro (quando disponível)

Com o sistema de controle de velocidade, você poderá manter uma velocidade de aproximadamente 40 km/h ou mais, sem pressionar o pedal do acelerador. Isto realmente poderá ser útil em viagens longas. O sistema de controle de velocidade de cruzeiro não funciona nas velocidades abaixo de 40 km/h.

Quando você aplicar os freios, o sistema de controle de velocidade de cruzeiro será desativado.

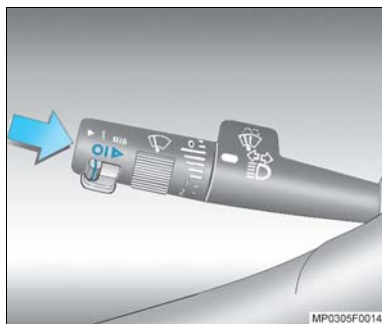
⚠️ Atenção!

- O sistema de controle de velocidade de cruzeiro poderá representar uma condição de risco, se você não dirigir com segurança em velocidade regular. Portanto, não use o sistema em pistas sinuosas ou no trânsito pesado.
- O sistema de controle de velocidade de cruzeiro poderá representar riscos nas pistas escorregadias. Em tais pistas, as alterações rápidas na tração dos pneus poderá causar rotação desnecessária das rodas, e você poderá perder o controle. Não use o sistema de controle de velocidade de cruzeiro em pistas escorregadias.

Ajustando o sistema de controle de velocidade de cruzeiro

⚠️ Atenção! Se o interruptor do sistema de controle de velocidade de cruzeiro permanecer ligado enquanto o sistema não estiver sendo utilizado, você poderá pressionar, acidentalmente, algum botão e ativar o sistema em situação não desejada. Você poderá assustar-se e até mesmo perder o controle. Mantenha desligado o interruptor do sistema de controle de velocidade de cruzeiro quando não desejar usar o sistema.

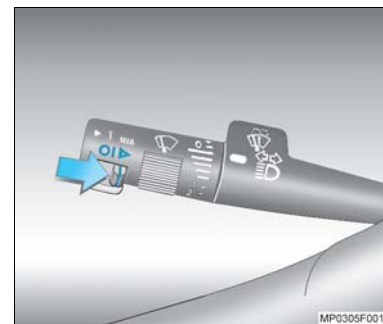
1. Posicione em **I** o interruptor do sistema de controle de velocidade de cruzeiro.
2. Acelere até atingir a velocidade desejada.



3. Pressione a tecla SET-AJUSTAR na extremidade da alavanca e solte-a.
4. Retire o pé do pedal do acelerador.

Retomando a velocidade ajustada

Suponha que você queira ajustar o sistema a uma determinada velocidade e a seguir, aplique o freio. Obviamente isto desativará o sistema, mas não será preciso zerar o sistema.



Quando estiver dirigindo a 40 km/h ou velocidade mais alta, posicione o interruptor do sistema de controle de velocidade de cruzeiro de **I** para **▷** (retomar/acelerar) durante aproximadamente 1/2 segundo.

Você retornará à velocidade selecionada e a manterá.

Lembre-se, se o interruptor for mantido em **▷** durante mais de 1/2 segundo, o veículo continuará acelerando até que o interruptor seja liberado ou o freio seja aplicado. Você poderá assustar-se e até mesmo perder o controle. Portanto, mantenha o interruptor posicionado em **▷** somente quando desejar acelerar o veículo.

Aumentando a velocidade usando o sistema de velocidade de cruzeiro

Há dois métodos para aumento de velocidade:

- Use o pedal do acelerador até atingir velocidade mais alta. Pressione o botão na extremidade da alavanca e a seguir, solte o botão e o pedal do acelerador. O sistema de controle de velocidade de cruzeiro funcionará mantendo a velocidade mais alta.
- Posicione o interruptor do sistema de controle de velocidade de cruzeiro, de I para ▷. Mantenha-o nesta posição até atingir a velocidade desejada, e a seguir, solte o interruptor. (Para aumentar passo a passo a velocidade, posicione o interruptor em ▷ durante menos de meio segundo. Cada vez que fizer isto, a velocidade de seu veículo será aumentada em aproximadamente 2 km/h.

Redução da velocidade usando o sistema de controle de velocidade de cruzeiro

Há dois métodos para redução de velocidade:

- Pressione o botão na extremidade da alavanca até atingir a velocidade mais baixa desejada, e a seguir, solte-o.
- Para reduzir a velocidade passo a passo, pressione o botão durante menos de meio segundo. Cada vez que fizer isto, a velocidade de seu veículo será reduzida em aproximadamente 2 km/h.

Ultrapassagens usando o sistema de controle de velocidade de cruzeiro

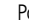
Use o pedal do acelerador para aumentar a velocidade. Quando retirar o pé do pedal do acelerador, a velocidade do veículo será reduzida até atingir a velocidade anterior.

Usando o sistema de controle de velocidade de cruzeiro nas encostas

A eficiência do sistema de controle de velocidade nas encostas depende da velocidade do veículo, carga e inclinação da encosta. Nas subidas, poderá ser necessário pressionar o pedal do acelerador para manter sua velocidade. Se a inclinação resultar em queda da velocidade superior a 24 km/h abaixo da velocidade ajustada, o sistema de controle de velocidade de cruzeiro será automaticamente desacoplado. Nas descidas, poderá ser necessário aplicar os freios ou usar marcha mais baixa para manter velocidade reduzida. Evidentemente, a aplicação dos freios resultará na desativação do sistema. Muitos motoristas acham que isto é muito problemático e, portanto não usam o sistema de controle de velocidade de cruzeiro nas encostas.

Desativação do sistema de controle de velocidade de cruzeiro

Há dois métodos para desativação do sistema de controle de velocidade de cruzeiro:

- Pisar levemente no pedal de freio; ou
- Posicionar em  o interruptor do sistema de controle de velocidade de cruzeiro.

Cancelamento da memória de velocidade

Após a desativação do sistema de controle de velocidade de cruzeiro ou desligamento da chave de ignição, os dados gravados na memória de definição de velocidade do sistema serão apagados.

Eixo traseiro com tração positiva – Trac-Lock

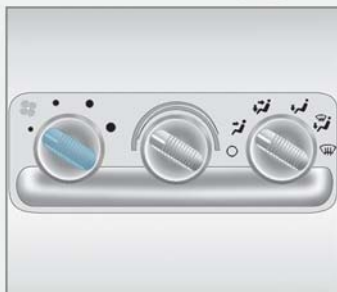
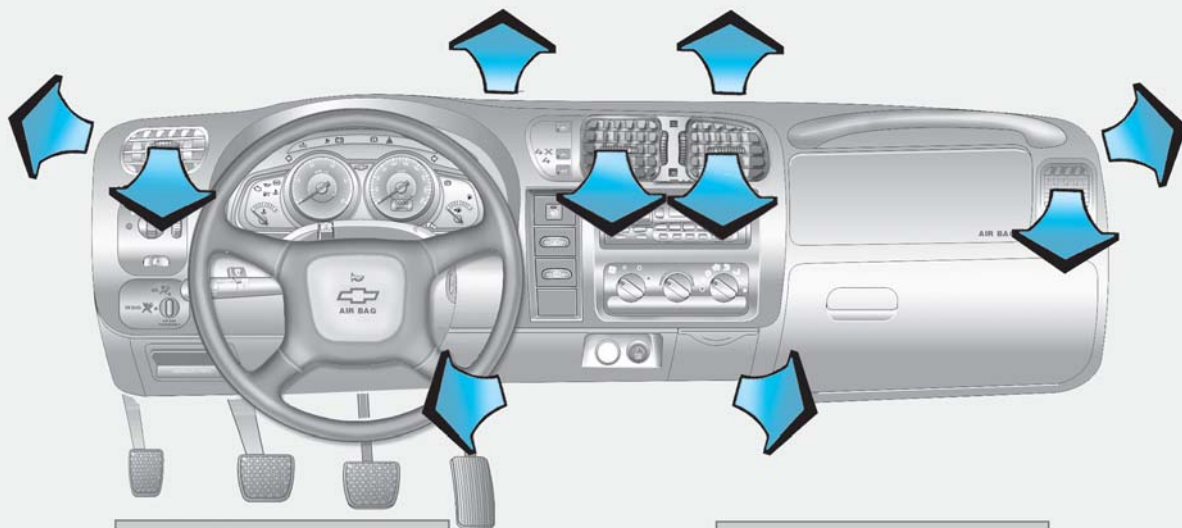
O sistema de tração positiva proporciona maior estabilidade ao veículo e maior segurança aos usuários porque, otimizando a capacidade de tração nas rodas traseiras do veículo, com conseqüente melhoria na dirigibilidade em curvas, pavimentos irregulares e condições de solo com baixo atrito dos pneus.

O sistema é composto por um diferencial que possibilita uma transferência de força motora entre as rodas traseiras do veículo. Basicamente, este diferencial identifica a condição de perda de tração de uma das rodas e, automaticamente, transfere o torque para a roda com maior aderência, facilitando o deslocamento do veículo.

Em algumas condições específicas de utilização, como quando o veículo trafegar em pavimentos irregulares (paralelepípedos) em baixa velocidade e em manobras bruscas, principalmente em ambiente fechado, o sistema pode emitir ruídos característicos, provenientes da movimentação relativa dos componentes internos do diferencial, condição esta normal e que não compromete a durabilidade do veículo nem a segurança dos usuários.



Nota Para substituição do óleo lubrificante, consulte a Seção 12 “Lubrificantes e fluidos recomendados”.



Sem condicionador de ar



Com condicionador de ar

Sistema de ventilação e condicionador de ar (opcional)

Além do fluxo de ar natural que entra no interior do veículo pelos difusores de ar (setas) no painel dianteiro, quando o veículo está em movimento, pode ser acionado também um ventilador para aumentar o fluxo de ar. Para maior conforto, este ar pode ser aquecido ou refrigerado (com condicionador de ar).



Atenção!

O sistema misturador de ar permite dosar a quantidade de ar quente com ar frio, a fim de que a temperatura possa ser rapidamente regulada para o nível desejado a qualquer velocidade. O fluxo de ar é determinado pela rotação do ventilador e pode ser influenciado pela velocidade do veículo.

Difusores de saídas de ar

Quatro difusores de ar ajustáveis na parte frontal do painel, duas saídas laterais, saídas para o pára-brisa e saídas na parte inferior do painel, proporcionam ventilação agradável, com ar na temperatura ambiente, aquecido ou refrigerado (com condicionador de ar).

O fluxo de ar pode ser direcionado, movendo-se as grades dos difusores de ar conforme desejado ou interrompido, girando-se as roldanas externas aos difusores. Quando um difusor é fechado, há aumento do fluxo de ar nos difusores que permaneceram abertos.

Distribuição de ar

	Não Refrigerado	Refrigerado	Refrigerado	Refrigerado	Não Refrigerado	Não Refrigerado	Refrigerado	Refrigerado
Região dos Pés	A	F	F	A	F	A	A	F
Pára-brisa	F	A	A	A	A	F	A	A
Central (Difusores)	F	A	A	A	A	F	F	F
Entrada Ar Externo	A	F	A	A	A	A	A	A

A = Aberto

F = Fechado



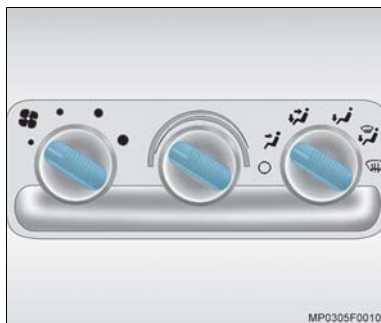
Nota

○ Sistema desligado: Fluxo natural de ar externo passando pelas saídas de ar da região dos pés com o veículo em movimento.

Sob certas condições de temperatura externa, poderá ocorrer passagem de ar frio para a região dos pés. Ajuste o controle de temperatura para uma posição mais confortável.



Ícone de seta para cima Cabeça e pés: O fluxo de ar externo refrigerado é distribuído nos difusores centrais e região dos pés. Regulando-se o aquecimento e abrindo-se os difusores centrais conforme desejado, consegue-se uma estratificação da temperatura e o efeito agradável de ar mais refrigerado na região da cabeça e mais aquecido na região dos pés.



MP0305F0010

Aquecimento e ventilação

O grau de aquecimento depende da temperatura do motor, portanto não será plenamente atingido, enquanto o motor estiver frio. À medida em que o motor vai aquecendo o ar também aquece.

Controle da velocidade do ventilador

Posição	Ventilador
●	Rotação mínima
●	Rotação máxima

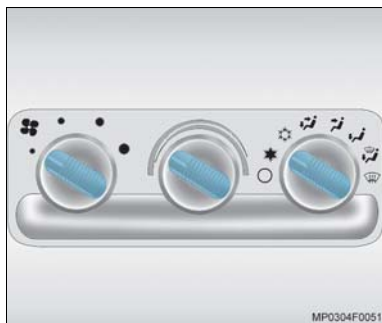
Girando-se o interruptor giratório, a velocidade parte de sua posição mínima ● até atingir a velocidade máxima ●, passando por velocidades intermediárias crescentes.

Controle de temperatura

Posição	Temperatura
Sentido horário	Ar mais quente
Sentido anti-horário	Ar mais frio

Gire o interruptor de controle da temperatura para a esquerda e ligue o ventilador ☼. Para a máxima ventilação da região da cabeça, gire o interruptor de distribuição de ar na posição ↗ e abra todos os defletores. Se quiser ventilar a região dos pés, gire o interruptor para a posição ↘.

Fluxo de ar simultâneo para as regiões da cabeça e dos pés; gire o interruptor de distribuição do ar para a posição ↗↘.



Condicionador de ar

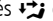
O sistema do condicionador de ar, juntamente com os sistemas de ventilação e aquecimento, constitui uma unidade funcional desenhada para proporcionar o máximo conforto em todas as épocas do ano, sob quaisquer temperaturas exteriores.

A unidade de refrigeração do sistema do condicionador de ar resfria o ar e retira dele a umidade, a poeira etc.

Desligue o condicionador de ar sempre que não for necessária a utilização do sistema de refrigeração.

A unidade de aquecimento aquece o ar de acordo com a necessidade em todas as posições de funcionamento, dependendo da posição do interruptor da temperatura. O fluxo de ar pode ser ajustado de acordo com a necessidade por meio do ventilador.

Os interruptores de temperatura, distribuição de ar e do ventilador têm as mesmas funções que no sistema de ventilação e aquecimento.

Regulando-se o aquecimento para a região da cabeça/pés  e abrindo-se os difusores centrais conforme desejado, consegue-se uma estratificação da temperatura e o efeito agradável de ar mais refrigerado na região da cabeça e mais aquecido na região dos pés.




Nota O sistema de condicionador de ar só funciona com o motor em funcionamento. Para maior eficiência do sistema, os vidros devem estar fechados. Caso o interior do veículo tenha se aquecido demasiadamente após longo período sob luz solar direta, abra os vidros das portas por alguns instantes para acelerar a saída do ar quente.

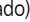


Funcionamento do sistema




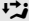


Para obter arrefecimento máximo durante o tempo quente e quando o veículo tenha permanecido ao sol por longo período, faça o seguinte:

- Abra os vidros durante alguns instantes e regule o ventilador para a velocidade máxima a fim de permitir que o ar quente do interior seja expulso rapidamente.
- Gire o interruptor de controle da distribuição de ar na posição  e o controle da temperatura no sentido anti-horário.



Regulagem no sistema para condições específicas

Sob certas condições de temperatura externa, quando o controle da distribuição de ar está na posição  (desligado) o fluxo natural de ar externo pode oferecer mais conforto se for temperado de modo adequado pelo controle de ar quente.

Controle de distribuição do ar

Funcionamento e distribuição do ar	
 NR	Sistema desligado: Fluxo natural de ar externo passando pelas saídas de ar da região dos pés com o veículo em movimento.
 R	Fluxo de ar com máxima refrigeração: Para os difusores do painel dianteiro e pára-brisa. Nesta condição haverá a recirculação do ar refrigerado internamente, propiciando um resfriamento rápido.
 R	Fluxo de ar externo: Ar refrigerado é direcionado para os difusores do painel dianteiro e pára-brisa.
 R	Cabeça e pés: O fluxo de ar externo refrigerado é distribuído nos difusores centrais e região dos pés. Regulando-se o aquecimento e abrindo-se os difusores centrais conforme desejado, consegue-se uma estratificação da temperatura e o efeito agradável de ar mais refrigerado na região da cabeça e mais aquecido na região dos pés.
 NR	Cabeça: O fluxo de ar externo não refrigerado é direcionado para os difusores centrais e pára-brisa.
 NR	Pés: O fluxo de ar externo não refrigerado é direcionado para as saídas de ar na região dos pés. Ajuste o controle de temperatura para a condição mais confortável.


Funcionamento e distribuição do ar

 R	Desembaçamento e pés: Uma parte do fluxo de ar externo é direcionada para as saídas de ar do pára-brisa e outra parte é direcionada para as saídas de ar da região dos pés.
 R	Desembaçamento: O fluxo de ar é direcionado para o pára-brisa.

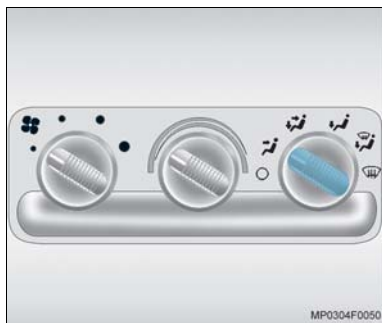
R = Ar Refrigerado

NR = Ar Não Refrigerado

Desembaçamento rápido dos vidros

- Gire o interruptor de ventilação para a posição máxima ●.
- Gire o interruptor de distribuição de ar para a posição .
- O interruptor do controle de temperatura pode ficar em qualquer posição. Ajuste-o para a posição mais confortável.


Obs.: Procure manter os vidros limpos, internamente.




Distribuição do ar (sem condicionador de ar)

Funcionamento e distribuição do ar	
○	Sistema desligado: Fluxo natural de ar externo passando pelas saídas de ar da região dos pés com o veículo em movimento.
☺	Cabeça: O fluxo de ar é direcionado para os difusores centrais e pára-brisa.
☺☺	Cabeça e pés: O ar é distribuído nos difusores centrais e na região dos pés. Ajuste o controle de temperatura para a condição mais confortável.
☺☺☺	Pés: O fluxo de ar é direcionado para as saídas de ar na região dos pés. Ajuste o controle de temperatura para a condição mais confortável.

Funcionamento e distribuição do ar

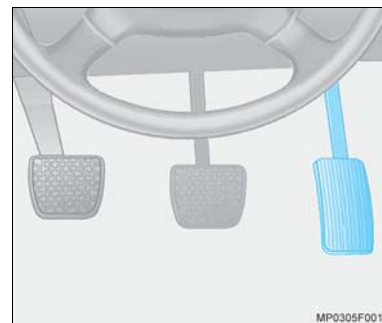
 **Desembaçamento e pés:** Uma parte do fluxo de ar é direcionada para as saídas de ar do pára-brisa e outra parte é direcionada para as saídas de ar da região dos pés.

 **Desembaçamento:** O fluxo de ar é direcionado para o pára-brisa.

Desembaçamento rápido dos vidros (sem condicionador de ar)

- Gire o interruptor de ventilação para a posição máxima ●.
- Gire o interruptor do controle de temperatura para a posição de aquecimento máximo.
- Gire o interruptor de distribuição de ar para a posição ☺☺☺.

Obs.: Procure manter os vidros limpos, internamente.



Pedal do acelerador

O consumo de combustível aumenta com acelerações bruscas. Quando a rotação do motor se elevar, procure passar para a marcha seguinte.



Pedal da embreagem

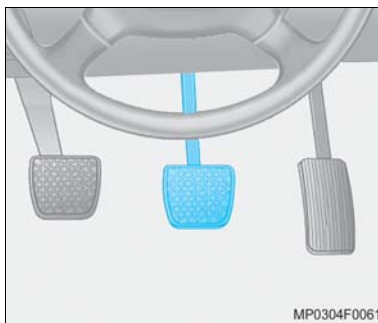
Não use o pedal da embreagem como descanso do pé. Isto poderá causar desgaste prematuro.



Nota Dirigir apoiando o pé no pedal da embreagem resulta em danos ao sistema de embreagem e motor, além de aumentar o consumo de combustível.



Atenção! Não engrene subitamente uma marcha reduzida em pista escorregadia. Isto poderá causar efeito de frenagem nas rodas de tração e provocar derrapagem.



Freio de serviço

Ao pressionar o pedal do freio, as luzes de freio nas lanternas traseiras e a luz de freio elevada, se acendem.



Atenção!

- Aplique o pedal do freio com suavidade e progressivamente. Aplicações violentas no pedal do freio, poderão provocar derrapagens, além de excessivo desgaste nos pneus.
- Esteja sempre atento às luzes indicadoras de falhas nos sistemas de freios.
- Não dirija com o motor desligado, o servofreio não atuará, sendo necessário maior pressão para acionar os freios.

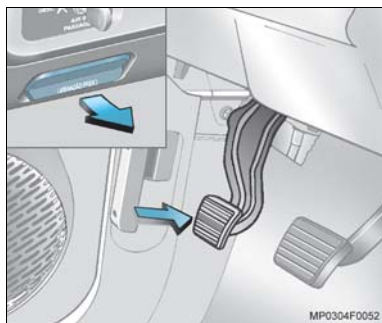


Atenção!

- Se o motor deixar de funcionar, com o veículo em movimento, freie normalmente, acionando constantemente o pedal do freio, sem bombeá-lo; caso contrário, o vácuo do servofreio se esgotará, deixando de haver auxílio na aplicação do freio e, conseqüentemente o pedal do freio ficará mais duro e as distâncias de frenagens serão maiores.
- Se o pedal do freio não retornar à altura normal ou se houver aumento rápido no curso do pedal, isto pode ser um indicador de problema no sistema de freios. Procure imediatamente uma Concessionária ou Oficina Autorizada Chevrolet.
- O nível do fluido de freio no reservatório deve ser verificado com frequência.
- Verificar com frequência as luzes dos freios.



Nota Os pedais de freio e acelerador possuem alturas diferentes para proporcionar maior facilidade de movimentação do pé, no momento em que este muda de posição, passando do freio para o acelerador e vice-versa. O pedal da embreagem possui um curso maior para proporcionar mais sensibilidade no seu controle.



Freio de estacionamento

O freio de estacionamento é acionado mecanicamente e atua apenas nas rodas traseiras. É utilizado para manter o veículo estacionado após parar. Ao ser aplicado, seu pedal fica automaticamente travado e a luz indicadora (P) permanece acesa no painel de instrumentos, enquanto o freio de estacionamento estiver aplicado e a chave de ignição ligada.

⚠ Atenção! Nunca aplique o freio de estacionamento com o veículo em movimento. Isto poderá causar rodopio do veículo e conseqüentes danos pessoais.

Alavanca de liberação do freio

Para liberação do freio de estacionamento, puxe a alavanca de liberação até ocorrer o destravamento e a luz indicadora (P) no painel se apagar.

Frenagens de emergência

Quase todo motorista já enfrentou alguma situação em que precisou de frenagem súbita. É claro que a primeira reação é pressionar o pedal de freio e mantê-lo pressionado. Isto na verdade é uma atitude errada, pois as rodas podem travar. Quando isto ocorre, o veículo não obedece à direção, e poderá sair da pista. Use a técnica de frenagem gradativa. Esta proporciona frenagem máxima e ao mesmo tempo mantém o controle da direção. Faça-o pressionando o pedal de freio e aumentando gradativamente a pressão.

Em caso de emergência, provavelmente você vai querer pressionar fortemente os freios sem travar as rodas. Se ouvir ou perceber que as rodas se arrastam, alivie o pedal de freio. Desta forma, é possível manter o controle da direção.

⚠ Atenção! Caso seu veículo seja equipado com ABS, veja nesta seção **"ABS (Sistema de freio antibloqueante)"**.

Circuitos hidráulicos independentes

Os freios das rodas dianteiras e das rodas traseiras têm circuitos separados.

Se um dos circuitos falhar, o veículo poderá ainda ser freado por meio do outro circuito. Se isto suceder, o pedal do freio deverá ser aplicado fazendo-se maior pressão. A distância de frenagem do veículo aumenta nestas circunstâncias. Portanto, antes de prosseguir viagem, leve o veículo a uma Concessionária ou Oficina Autorizada Chevrolet para corrigir o problema.



ABS (sistema de freio antiblocante)



Nota Quando a ignição é ligada, a luz indicadora (ABS) se acende. Apaga-se logo após a partida do motor. Se não se apagar após a partida ou vier a acender-se durante a viagem, isto é evidência de uma avaria no sistema ABS. O sistema de freios do veículo continuará, todavia, funcionando. O sistema ABS também ficará inoperante se o fusível do sistema estiver defeituoso. Dirija-se a uma Concessionária ou Oficina Autorizada Chevrolet para a correção do problema.

Imediatamente após a partida, mesmo a uma velocidade mínima, o sistema efetua uma verificação automática.

O sistema de freio antiblocante (ABS) mantém um controle do sistema de freio do veículo e evita que as rodas se travem, independentemente das condições das estradas e da aderência dos pneus.

Atua regulando o efeito de frenagem logo que uma roda mostre tendência para travar. O veículo mantém-se sempre controlável, mesmo ao fazer uma curva ou desviar-se de um obstáculo. Quando se torna inevitável uma frenagem de emergência, o ABS permite contornar um obstáculo sem aliviar o freio. Contudo, não é aconselhável, em hipótese alguma, com base nesta característica de segurança, correr deliberadamente riscos de condução desnecessários. A segurança no tráfego só poderá ser conseguida através de um estilo de condução responsável.

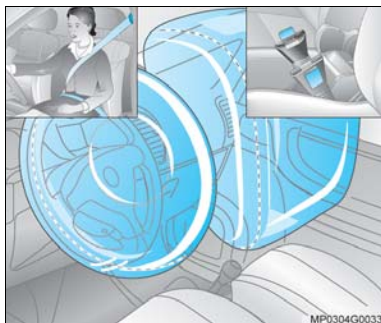
O efeito de frenagem é controlado pelo sistema ABS em cada milésimo de segundo durante o processo de frenagem. Esta ação é sentida através de "pulsação no pedal de freio" e "ruído no processo de controle". O veículo está agora numa situação de emergência; o sistema ABS permite manter o controle do veículo e auxilia o motorista sobre a necessidade de adaptar a velocidade do veículo às condições da estrada.



Atenção! Durante a frenagem de emergência, ao sentir a pulsação do pedal de freio e ruído no processo de controle, não desaplique o pedal do freio, pois tais ocorrências são características normais do sistema.



Nota Existe uma válvula proporcional para o freio traseiro do veículo (DRP) a qual, em frenagens leves e veículos descarregados, pode proporcionar uma pulsação percebida no pedal de freio (efeito semelhante ao da atuação do sistema ABS). Este controle de pressão de aplicação dos freios, proporciona ao veículo maior estabilidade em frenagens e reduz a possibilidade de travamento das rodas traseiras.

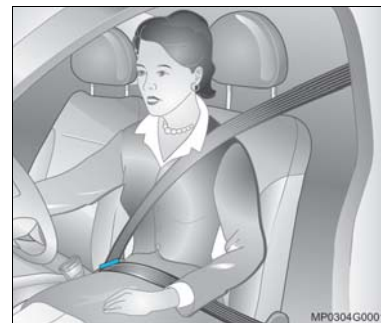


Sistema de proteção de dois estágios

Este sistema compreende:

- **Primeiro estágio (cintos de segurança de três pontos):** em acidentes envolvendo impacto frontal de baixa severidade e durante frenagem brusca os dispositivos automáticos do cinto de segurança prendem ao banco os ocupantes que estiverem utilizando os cintos de segurança.
- **Segundo estágio ("Air bag" para o motorista e passageiro dianteiro):** em colisões sérias, quando ocorre o acionamento do sistema "Air bag", reduz as chances de colisão dos ocupantes dos bancos dianteiros com o volante, painel de instrumentos, pára-brisa.

⚠ Atenção! O sistema de "Air bag" serve para completar o sistema de cintos de segurança de três pontos. Portanto, os cintos de segurança devem sempre ser usados pelos ocupantes do veículo, independente do veículo ser equipado ou não com o sistema de "Air bag".



Cintos de segurança

⚠ Atenção!

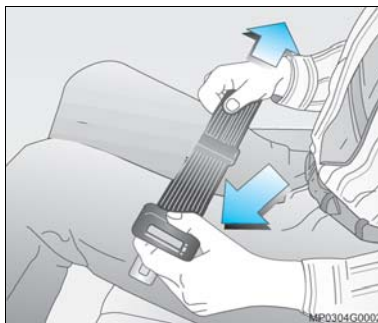
- Todos os ocupantes do veículo devem usar cintos de segurança. Os ferimentos causados por colisão poderão ser muito piores se você não estiver usando o cinto de segurança. Você poderá colidir com objetos no interior do veículo ou ser atirado para fora dele.
- Um cinto que tenha sido sujeito a esforços como, por exemplo, num acidente, deverá ser substituído por um novo.



Nota Antes de fechar a porta, certifique-se que o cinto esteja fora do curso desta. Se o cinto ficar preso na porta, poderá haver danos a ele e ao veículo.

Como usar corretamente o cinto retrátil de três pontos

- Ajuste o encosto do banco de forma que você possa sentar-se em posição vertical.
- Puxe suavemente a fivela deslizante para fora do dispositivo de recolhimento e ajuste o cinto sobre o corpo sem torcê-lo.
- Encaixe a fivela do cinto no fecho, até perceber o ruído característico de travamento.
- Puxe o cadarço diagonal para ajustar o cadarço subabdominal.
- Para soltar o cinto, pressione o botão no fecho. O cinto será recolhido automaticamente.



Como usar corretamente o cinto central subabdominal

Fixo

- Para ajustar o comprimento, segure o cinto pela fivela e ajuste-o pelo cadarço.
- Para colocação do cinto, encaixe a fivela do cinto no fecho do lado oposto.
- Ajuste o cinto subabdominal.
- Para liberação do cinto, pressione o botão vermelho do fecho.

⚠️ Atenção!

- Os cintos de segurança dianteiros e laterais traseiros são retráteis e não possuem regulagem de altura.
- A parte subabdominal do cinto deverá estar em posição baixa e rente aos quadris, tocando as coxas. O cinto diagonal deverá passar sobre o ombro e transversalmente ao tórax. Estas partes do corpo são as adequadas para receber os esforços dos cintos de segurança.
- Os cintos não devem ficar apoiados contra objetos nos bolsos das roupas, tais como canetas, óculos, etc., dado que estes podem causar ferimentos ao usuário.
- Cintos cortados ou desfiados podem não proteger você numa colisão. Sob impacto, os cintos poderão rasgar-se totalmente. Se o cinto estiver cortado ou desfiado, substitua-o imediatamente.



Posição correta dos encostos dos bancos

⚠ Atenção! Mesmo que travados, os cintos de segurança poderão não ser eficazes se você estiver em posição reclinada. O cinto diagonal pode não ser eficaz, pois não estará apoiado no corpo. Em caso de colisão, você poderá deslizar-se, recebendo ferimentos no pescoço ou em outros locais. O cinto subabdominal também pode não ser eficaz. Em caso de colisão, o cinto poderá estar acima de seu abdômen. As forças do cinto estarão concentradas naquele local e não sobre seus ossos pélvicos. Isto poderá causar sérios ferimentos internos. Para obter proteção adequada enquanto o veículo estiver em movimento, mantenha o encosto em posição vertical, sente-se bem encostado e use o cinto de segurança corretamente.



Uso correto do cinto de segurança durante a gestação

⚠ Atenção! Os cintos de segurança funcionam para todas as pessoas, inclusive para as gestantes. Como todos os demais ocupantes, haverá maior chance de que gestantes sejam feridas se não estiverem usando o cinto de segurança. A parte da cintura deverá ser usada na posição mais baixa possível.

Lembre-se, a melhor maneira de proteger o feto é proteger a mãe. Em caso de colisão, existem maiores possibilidades de que o feto não seja atingido se o cinto de segurança estiver sendo usado corretamente. Para as gestantes, bem como para as demais pessoas, a palavra chave para tornar efetivos os cintos é usá-los corretamente.



Uso correto dos cintos de segurança em crianças pequenas

⚠ Atenção! Os bebês e as crianças devem ocupar sempre o banco traseiro e, serem protegidos por sistemas de proteção infantil. Os ossos dos quadris de uma criança muito nova são tão pequenos que um cinto normal não permanecerá na posição baixa dos quadris, conforme necessário. Ao contrário, haverá possibilidade de que o cinto fique sobre o abdômen da criança. Em caso de colisão, o cinto forçará diretamente o abdômen, o que poderá causar ferimentos sérios. Portanto, certifique-se de que toda criança ainda pequena para utilizar o cinto normal seja protegida por um sistema adequado para a criança.



⚠️ Atenção! Nunca segure um bebê no colo com o veículo em movimento. Um bebê não é tão pesado enquanto não ocorre uma colisão, mas, no momento em que esta ocorrer, ele tornar-se-á tão pesado que você não poderá retê-lo. Por exemplo, numa colisão a apenas 40 km/h, um bebê de 5,5 kg poderá ser lançado com uma força representada pelo peso de uma pessoa de 110 kg. Será quase impossível segurá-lo.



Uso correto dos cintos de segurança em crianças maiores

Crianças maiores, para as quais o sistema de proteção infantil tornou-se pequeno, deverão usar os cintos de segurança do veículo.

⚠️ Atenção!

- As estatísticas de acidentes indicam que as crianças estarão mais seguras se ocuparem o banco traseiro e estiverem usando os cintos corretamente.
- Crianças que não estejam usando cintos de segurança podem ser atiradas para fora do veículo, ou podem atingir outras pessoas que estejam usando os cintos, em caso de colisões.
- Se a criança for muito pequena e o cinto diagonal ficar muito próximo do seu rosto ou pescoço, coloque a criança numa posição que tenha cinto subabdominal, isto é, no banco traseiro.
- Onde quer que a criança sente no interior do veículo, o cadarço subabdominal deverá ser usado em posição baixa, acomodado abaixo dos quadris.



⚠ Atenção! Nunca permita isto! A ilustração mostra uma criança sentada no banco equipado com o cinto retrátil de três pontos, mas o cadarço diagonal está passando atrás da criança. Se o cinto for usado desta forma, a criança, poderá deslizar sob o cinto em caso de colisão.



Dispositivo-guia do cadarço diagonal do cinto de segurança traseiro (modelo Blazer)

Nas colunas das portas traseiras existe um dispositivo-guia do cadarço diagonal do cinto de segurança que auxilia crianças maiores no uso do cinto.

Este dispositivo-guia faz com que o cadarço diagonal do cinto não fique próximo do rosto ou pescoço da criança.

Como usá-lo corretamente:


1. Trave o cinto. Certifique-se que o cinto não fique torcido.
2. Desencaixe o dispositivo-guia do cadarço diagonal do suporte.
3. Passe o cadarço diagonal do cinto dentro do dispositivo-guia.
4. Ajuste o dispositivo-guia do cadarço diagonal do cinto de acordo com o tamanho da criança.



“Air bag” frontal (sistema suplementar de retenção)

Este sistema é identificado pela inscrição “AIR BAG” no volante (para o motorista) e acima do porta-luvas (para o passageiro).

O sistema “Air bag” frontal é composto de:

- Bolsas infláveis com geradores de gás alojados no interior do volante e do painel.
- Controle eletrônico com sensor de desaceleração integrado.
- Luz indicadora  no painel de instrumentos.

⚠ Atenção! Os cintos de segurança, cujo o uso é obrigatório por lei, são os mais importantes equipamentos de retenção dos ocupantes e devem ser utilizados sempre. Somente com a utilização dos cintos de segurança, o sistema "Air bag" pode contribuir para a redução da gravidade de possíveis ferimentos aos ocupantes do veículo em caso de colisão.

Os "Air bags" frontais são dispositivos complementares de segurança que, em conjunto aos cintos de segurança dianteiros, aumentam a eficiência da proteção aos ocupantes em colisões com desacelerações muito bruscas do veículo. Sua função é a de proteger a cabeça e o tórax do ocupante contra choques violentos no volante de direção ou painel em acidentes em que a proteção oferecida somente pelos cintos de segurança não for suficiente para se evitar lesões graves e/ou fatais.

O "Air bag" não será acionado em impactos frontais de baixa severidade em que o cinto de segurança for o bastante para proteger os ocupantes, em impactos laterais, traseiros, capotamentos, derrapagens e outras situações cujo ocupante não é projetado para frente com severidade.

O "Air bag" deve ser acionado apenas em impactos frontais, desde que a desaceleração imposta ao ocupante no sentido de projetá-lo para frente, seja tal que o cinto de segurança não venha a ser o suficiente para retê-lo, impedindo um choque deste contra partes do veículo à sua frente ou garantir baixas desacelerações. É importante salientar que a velocidade do impacto não é fator determinante para o acionamento do "Air bag", e sim a desaceleração imposta ao ocupante.

Um módulo eletrônico com um sensor de desaceleração gerencia a ativação dos "Air bags". Havendo necessidade, ativa os geradores de gás que inflam as bolsas em aproximadamente 30 milésimos de segundo, amortecendo o contato do corpo dos ocupantes com o volante de direção ou painel.

A explosão do dispositivo gerador de gás provocada para inflar as bolsas de ar não é prejudicial para o sistema auditivo humano e a nuvem semelhante à fumaça formada durante o disparo do sistema "Air bag" nada mais é do que talco (não tóxico) cuja a função é a de minimizar o atrito entre o corpo do ocupante e as bolsas de ar.

⚠ Atenção! A bolsa do "Air bag" é projetada para que os ocupantes toquem nela somente quando estiver totalmente inflada. Por isso, antes de dirigir, é aconselhável regular adequadamente os bancos dianteiros.

Ajuste o assento do banco do motorista de modo que consiga, com o pé direito, pressionar até o final de curso o pedal da embreagem sem tirar as costas do encosto do banco e o encosto tal que, com os ombros encostados e os braços esticados, os pulsos fiquem apoiados sobre a parte superior do volante de direção.

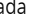
Regule também o banco do passageiro o mais para trás possível, sem prejudicar o espaço para as pernas do ocupante do banco traseiro.

⚠️ Atenção!

- Os cintos de segurança devem estar corretamente afivelados.
- Em caso de colisão em que ocorra o acionamento do sistema "Air bag" sem que os ocupantes do veículo estejam usando os cintos de segurança, o risco de ferimento grave poderá aumentar consideravelmente.
- Crianças menores de 10 anos devem sempre ser transportadas no banco traseiro, especialmente em veículos equipados com sistema "Air bag". Além de ser exigência legal, a força de inflagem do "Air bag" irá empurrá-las de encontro ao encosto do banco, podendo causar graves ferimentos.
- Em pick-ups com apenas bancos dianteiros (cabine simples) e equipadas com duplo "Air bag" frontal, cadeirinhas de transporte de crianças somente poderão ser instaladas no banco do passageiro se a chave para desativação do "Air bag" do lado direito estiver na posição "Desligado".
- Nunca instale pára-choque de impulsão ("quebra-mato") em veículos equipados com "Air bag". Este acessório pode afetar o funcionamento do sistema "Air bag".



Luz indicadora do "Air bag"

Quando a ignição é ligada e ao dar partida ao motor, a lâmpada indicadora  deverá piscar 6 ou 7 vezes, apagando-se em seguida. Se a lâmpada não se acender ou não piscar 6 a 7 vezes ou, ainda vier a acender-se com o veículo em movimento, isto é evidência de uma avaria no sistema de "Air bag". Nestes casos, o sistema de "Air bag" não funcionará em caso de acidente. Procure uma Concessionária ou Oficina Autorizada Chevrolet para corrigir o defeito.

Recomendações importantes sobre o sistema "Air bag"

- Não mantenha nenhum tipo de objeto entre as bolsas e os ocupantes dos bancos dianteiros.
- Não instale acessórios não originais no volante ou no painel.
- Nunca faça alterações nos componentes do sistema "Air bag".
- O sistema eletrônico que controla o sistema "Air bag" está localizado no console central. Para evitar falhas, nenhum objeto imantado deve ser colocado nas proximidades do console.
- Caso o veículo sofra inundação ou alagamento, solicite a assistência de uma Concessionária ou Oficina Autorizada Chevrolet.
- A desmontagem do volante e do painel de instrumentos, somente deverá ser executada em uma Concessionária ou Oficina Autorizada Chevrolet.
- O "Air bag" foi projetado para disparar somente uma única vez. Uma vez disparado, deverá ser substituído imediatamente em uma Concessionária ou Oficina Autorizada Chevrolet.
- Não cole nada no volante e na cobertura do "Air bag" do lado do passageiro, nem aplique neles qualquer material. Limpe sua superfície somente com um pano úmido.

- Quando você transferir o veículo para outro proprietário, solicitamos que você alerte o novo proprietário que o veículo está equipado com "Air bag" e que ele deve consultar as informações descritas neste manual.
- No caso de desmanche total do veículo equipado com "Air bag", solicite a assistência de uma Concessionária ou Oficina Autorizada Chevrolet.

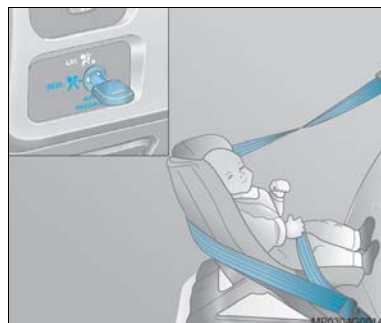



Uso do sistema de proteção infantil no banco dianteiro do acompanhante em veículos com sistema "Air bag"


Modelo S10 Cabine Simples

Este interruptor, localizado no painel dianteiro, à esquerda do volante de direção, tem a função de habilitar e desabilitar o módulo do "Air bag" lado do passageiro.

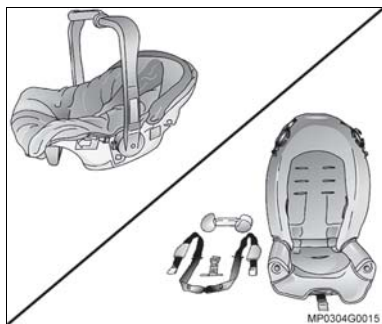
O módulo do "Air bag" lado do passageiro deverá ser desabilitado sempre que se instalar no banco dianteiro o sistema de proteção infantil com o encosto voltado para o painel de instrumentos.



Para desabilitar: introduza a chave do veículo no interruptor do "Air bag" e, pressionando-a levemente, gire a mesma para o lado esquerdo, até a posição .

Para habilitar: introduza a chave do veículo no interruptor do "Air bag" e, pressionando-a levemente, gire a mesma para o lado direito, até a posição .

⚠ Atenção! Sempre que instalar o sistema de proteção infantil com o encosto voltado para o painel de instrumentos para transportar crianças no banco dianteiro, o módulo do "Air bag" do lado do passageiro deverá ser desabilitado, pois em caso de ativação do sistema "Air bag" o risco de ferimento ou acidente fatal aumentará consideravelmente.



Sistema de proteção infantil

Muitas empresas fabricam sistemas de proteção infantil para bebês e crianças.

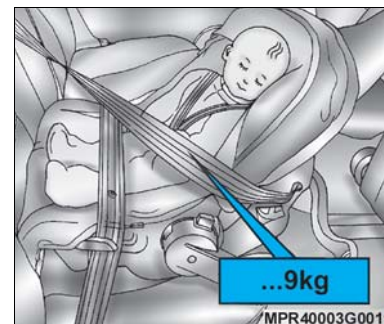
Certifique-se de que o sistema de proteção infantil a ser utilizado em seu veículo, possui etiqueta de aprovação do cumprimento das normas de segurança.

O sistema de proteção infantil proporciona ótima segurança para a criança em caso de impacto e deve ser escolhido para ajustar-se ao tamanho e o peso da criança.

- Para bebês até 9 meses de idade ou pesando até 9 kg.
- Para crianças até 12 anos de idade ou pesando até 36 kg.

Nota

- Crianças com menos de 12 anos ou abaixo de 150 cm de altura devem viajar somente no assento de segurança apropriado.
- Ao transportar crianças, use o sistema de proteção apropriado ao peso da criança.
- Assegure-se de que o sistema de segurança esteja fixado apropriadamente.
- Você deve observar as instruções de instalação e de utilização fornecidas junto com o sistema de proteção infantil.
- Não prenda objetos no sistema de proteção infantil e não cubra com outros materiais.
- Um sistema de proteção infantil que tenha sido submetido a um acidente deverá ser substituído.



Assento para bebê

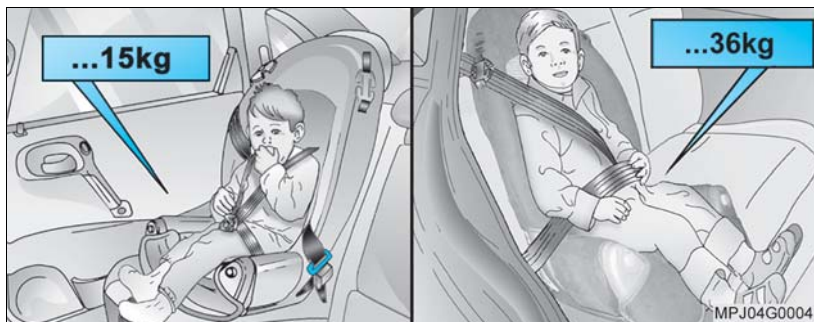
- Faixas de peso 0 e I: somente instalado com a criança voltada para a traseira do veículo. Desde recém-nascido até 9 kg.

Em veículos com "Air bag" no lado do passageiro, o assento de segurança não deve ser instalado no banco dianteiro do acompanhante, pois existe perigo de morte.

Instale o assento de segurança nas posições laterais do banco traseiro.

Atenção! Após a instalação do assento de segurança infantil, tente movimentá-lo em todas as direções para certificar-se de que está seguramente instalado.

Para o modelo Pick-up Cabine Simples com "Air bag" duplo, consulte "Uso do sistema de proteção infantil no banco dianteiro em veículos com sistema "Air bag", nesta Seção.



Assento para criança

Sistema modular para várias faixas de peso:

- Faixa de peso I: de 9 até 15 kg.
 - Faixa de peso II e III: de 15 kg a 36 kg.
- Deve sempre ser instalado com a criança voltada para a frente do veículo.



Nota

O assento para criança deve ser instalado nas laterais do banco traseiro.

⚠ Atenção!

Não permita que a parte diagonal do cinto de segurança fique em contato com o rosto ou pescoço da criança. Há risco da criança ser seriamente ferida em caso de uma colisão.

⚠ Atenção!

- Após remover a criança do veículo, fixe o assento com o cinto de segurança do veículo, a fim de evitar que o mesmo seja lançado para frente em caso de uma freada brusca.
- Caso não seja necessário manter o assento no compartimento de passageiros, remova e coloque-o no compartimento de cargas, fixando-o com uma rede de retenção.
- Em caso de impacto com o veículo o assento deverá ser substituído.
- Antes de instalar um sistema de proteção infantil, leia com atenção as instruções fornecidas pelo fabricante do sistema.
- A não observação destas instruções sobre os sistemas de proteção infantil e das instruções fornecidas pelo fabricante do sistema poderá aumentar o risco e/ou severidade de ferimentos em caso de um acidente.
- Se o assento para criança não estiver apropriadamente fixado, o risco da criança ser seriamente ferida em uma colisão aumenta enormemente.

Dirigindo na lama ou areia

Quando você dirige na lama ou areia, as rodas não têm boa tração. Você não pode acelerar rapidamente, é mais difícil esterçar e são necessárias maiores distâncias de frenagem.

Na lama é melhor usar marcha reduzida — quanto mais espessa a lama, mais baixa deve ser a marcha. Em camadas espessas de lama, mantenha o veículo em movimento para não atolar.

Ao dirigir na areia muito solta (como nas praias ou dunas) os pneus tendem a afundar. Isto causa efeito sobre a direção, aceleração e frenagem. Para melhorar a tração, reduza levemente a pressão de ar dos pneus ao dirigir sobre a areia.

Nota


- Após dirigir sobre lama ou areia, verifique e caso necessário, retire o excesso de barro que possa estar acumulado nos sistemas de freio dianteiro e traseiro. O acúmulo de impurezas nos discos e tambores pode provocar acentuado desgaste dos materiais, bem como afetar o arrefecimento do sistema.
- A lavagem destes componentes deverá ser efetuada com jato de água sob baixa pressão.

Nota

- Após dirigir sobre lama ou areia, verifique e caso necessário, limpe o condensador do sistema de condicionador de ar, bem como os trocadores de calor do motor (radiador e resfriador de ar), localizados na parte frontal do veículo, pois estas impurezas podem causar ineficiência tanto no sistema de arrefecimento do motor, como no sistema do condicionador de ar.
- A lavagem destes componentes deve ser efetuada com água de baixa pressão e com todo o cuidado necessário a fim de evitar danos nas colméias do radiador e condensador, que prejudicaria definitivamente o desempenho destes sistemas.

Se o veículo atolar

Jamais gire as rodas se o veículo estiver atolado. O método conhecido por balanço pode ajudar a desatolar, porém seja cuidadoso.

 **Atenção!** Se girarem em alta velocidade, os pneus poderão estourar resultando em ferimentos a você e a outras pessoas. Poderá haver superaquecimento da transmissão e outros componentes do veículo. Em caso de atolamento, gire as rodas o mínimo possível. Não gire as rodas a mais de 55 km/h, conforme indicado no velocímetro.

Nota

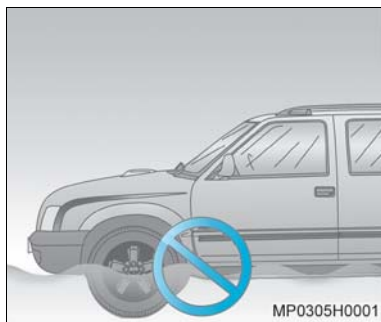
Girar as rodas pode resultar em destruição de componentes de seu veículo, bem como dos pneus. Girar as rodas em velocidades altas durante as mudanças para a frente e para trás pode destruir a transmissão.

Balançar o veículo para desatolar

Primeiramente, gire o volante da direção para a esquerda e para a direita. Isto fará liberar a área ao redor das rodas dianteiras. A seguir, alterne a transmissão entre a 1ª ou 2ª e marcha à ré, girando as rodas o mínimo possível. Solte o pedal do acelerador durante as mudanças e pressione levemente o pedal quando a transmissão estiver engrenada. Se algumas tentativas não forem suficientes para desatolar, você precisará ser rebocado. Ou você poderá usar os ganchos de socorro, se houver, no caso de ser rebocado. Veja instruções na **Seção 9, sob "Rebocando o veículo"**.

Nota

Em veículos equipados com a opção de tração 4x4, verifique os procedimentos relacionados à utilização deste item nestas situações, em "Caixa de transferência com comando eletrônico", na Seção 6.

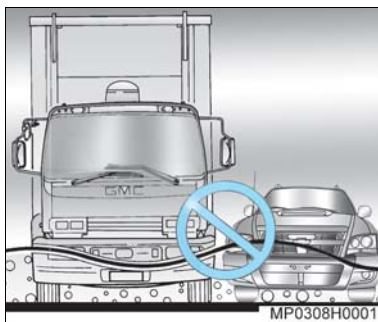


MP0305H0001

Dirigindo em trechos alagados

Esta é uma situação que deve ser evitada tanto quanto possível, mesmo nas vias pavimentadas das cidades. Além de não ser possível avaliar com precisão o estado da pista à frente, devido à água, o veículo pode vir a se danificar seriamente, pois não foi projetado para essa utilização.

É recomendável não passar pelo trecho alagado se a lâmina d'água for superior à altura do centro da roda, para minimizar riscos de danos ao veículo.



MP0308H0001

Se realmente for preciso atravessar um trecho alagado, fazê-lo sempre em baixa velocidade, em torno de 10 km/h, utilizando a 1ª marcha. É preciso ficar atento aos veículos de grande porte trafegando nas proximidades, pois podem ser produzidas marolas de grandes proporções, aumentando as probabilidades de danos.

O problema mais sério ao passar por trechos alagados é a possibilidade de entrada de água no interior do motor pelo sistema de captação do ar de admissão. Quando isso ocorre, há o "calço hidráulico", em que a água impede o movimento dos pistões e conseqüentemente a deformação de componentes do motor. Nesse caso, o motor sofre avarias de grande monta e o veículo pode vir a parar imediatamente ou posteriormente, dependendo do grau da avaria. Não tente colocar o motor em funcionamento novamente. Tal atitude poderá aumentar os danos ao veículo. Avarias de motor por entrada de água não são cobertas pela Garantia.

⚠️ Atenção! Dirigir em correnteza pode ser perigoso. A água poderá arrastar o veículo causando afogamentos. Até mesmo uma correnteza com alguns centímetros de água pode impedir o contato dos pneus com a pista, causando a perda de tração e capotagem do veículo. Não dirija em correntezas.



MP0308H0002

Dirigindo à noite

É difícil avaliar a velocidade de um veículo que está em movimento à sua frente apenas observando suas lanternas traseiras. Dirigir à noite é mais perigoso do que durante o dia. Uma razão é que alguns motoristas podem estar sob o efeito de álcool, drogas, fadiga ou com a visão limitada pela escuridão.

Recomendações para dirigir à noite

- Dirija na defensiva. Lembre-se de que este é o período mais perigoso.
- Não beba antes de dirigir.
- Como a visão pode ser limitada, reduza a velocidade e mantenha maior distância entre o seu e os demais veículos.

- Reduza a velocidade, especialmente nas auto-estradas, mesmo que seus faróis possam iluminar muito bem a pista adiante.
- Em áreas desertas, esteja atento a animais na pista.
- Se estiver cansado, saia da pista em local seguro e descanse.
- Mantenha limpos internamente e externamente o pára-brisa e todos os vidros de seu veículo. O reflexo da sujeira à noite é muito pior do que durante o dia. Mesmo a parte interna pode ficar embaçada devido à sujeira. A fumaça de cigarros também embaça as superfícies internas dos vidros, dificultando a visão.
- Lembre-se de que os faróis iluminam menos a pista nas curvas.
- Mantenha os olhos em movimento; desta forma, é mais fácil identificar objetos mal iluminados.
- Assim como seus faróis devem ser inspecionados e ajustados com frequência, consulte um oftalmologista periodicamente. Alguns motoristas sofrem de cegueira noturna – a incapacidade de enxergar com luz pouco intensa – e nem mesmo sabem disso.



MP0308H0003

Dirigindo na chuva

A chuva e as estradas molhadas podem trazer problemas ao dirigir. Você não pode parar, acelerar ou fazer curvas regularmente em pista molhada, pois a aderência de seus pneus à pista não é tão boa quanto nas pistas secas. E caso a banda de rodagem de seus pneus não esteja em boas condições, a aderência será menor ainda.

Se começar a chover quando você estiver ao volante, reduza a velocidade e seja mais cuidadoso. A pista pode ficar molhada repentinamente, ao passo que os seus reflexos ainda podem estar condicionados para dirigir em pista seca.

Quanto mais pesada a chuva, mais precária será a visibilidade. Mesmo que as palhetas do seu limpador de pára-brisa estejam em boas condições, a chuva pesada poderá dificultar a visão das placas de sinalização,

semáforos, das marcações da pavimentação, do limite do acostamento e até mesmo de pessoas que estejam andando na pista. Borrifos da estrada podem dificultar mais a visão do que a chuva, principalmente se forem em estrada suja.

Portanto, é recomendável manter em boas condições o limpador do pára-brisa e abastecido o seu depósito de água. Substitua as palhetas do limpador do pára-brisa quando apresentarem falhas, estiverem lascadas ou quando elas estiverem soltando fragmentos de borracha. Dirigir em alta velocidade em meio a grandes poças d'água, ou mesmo após o veículo ter sido lavado em auto-posto, também pode trazer problemas. A água pode afetar os freios. Tente evitar as poças, mas se não for possível, tente reduzir a velocidade antes de atingí-las.

Os freios molhados podem resultar em acidentes. Os freios não funcionam bem em paradas súbitas e podem fazer o veículo puxar para o lado, levando você a perder o controle sobre ele.

Após dirigir em meio a uma grande poça d'água ou após o veículo ter sido lavado num posto de serviço, pressione levemente o pedal de freio até sentir que os freios estão funcionando normalmente.

Recomendações sobre tempo chuvoso

- Acenda os faróis, para tornar-se mais visível aos outros motoristas.
- Fique atento aos veículos pouco visíveis que trafegam atrás de você. Se estiver chovendo forte, use os faróis mesmo durante o dia.
- Após reduzir a velocidade, mantenha distância adequada. Seja cuidadoso especialmente quando ultrapassar outro veículo. Espere que a pista esteja livre a sua frente e esteja preparado para enfrentar a má visibilidade causada por borrifos de água na pista. Se os jatos forem muito fortes a ponto de dificultar a visão, recue. Não ultrapasse se as condições não forem ideais. Trafegar em velocidade mais baixa é melhor do que sofrer um acidente.
- Se for conveniente, use o desembaçador.
- Verifique periodicamente a espessura correta das bandas e rotação dos pneus.



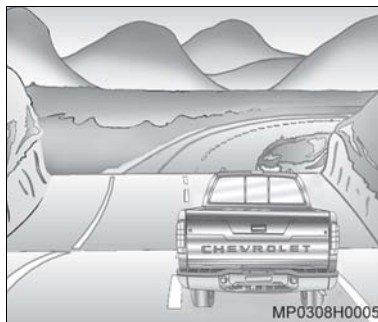
Aquaplanagem

O excesso de água sob os pneus cria condições para a ocorrência da aquaplanagem, que é muito perigosa. Isto poderá acontecer se houver muita água na pista e se você estiver em alta velocidade. Quando o veículo está aquaplanando, há pouco ou nenhum contato do pneu com a pista.

Pode ser que você não perceba a aquaplanagem, e até mesmo dirija durante algum tempo sem notar que os pneus não estão em contato constante com a pista. Você talvez perceba a aquaplanagem quando tentar reduzir a velocidade, fizer curvas, mudar de pista nas ultrapassagens ou se for atingido por uma rajada de vento. De repente, você se dará conta de que não consegue controlar o veículo.

A aquaplanagem não é comum, mas poderá acontecer se a banda de rodagem dos pneus estiver excessivamente gasta. Poderá ocorrer quando houver grande quantidade de água na pista. Se você notar reflexos das árvores, dos fios da rede elétrica ou de outros veículos, ou se as gotas de chuva formarem ondulações na superfície da água, isto é sinal de que pode haver condições para ocorrência da aquaplanagem.

A aquaplanagem geralmente acontece em velocidades altas e não obedece a nenhuma regra definida. A melhor recomendação é reduzir a velocidade quando estiver chovendo e permanecer atento.



Dirigindo em estradas montanhosas e colinas

Dirigir em montanhas ou colinas íngremes é diferente de dirigir em terreno plano. Se você normalmente dirige em áreas rurais ou se estiver planejando uma visita a tais localidades, alguns cuidados serão necessários.

Recomendações sobre montanhas e colinas

- Mantenha seu veículo em boas condições. Verifique o nível de todos os fluidos e também os freios, pneus e sistema de arrefecimento. Estes sistemas são muito solicitados nas estradas montanhosas.
- Saiba como descer os declives. A precaução mais importante é a seguinte: use freio motor para reduzir a velocidade; não use apenas os freios. Para isso, mantenha o veículo engrenado. Quando descer montanhas ou declives; desta forma você reduzirá a velocidade sem usar excessivamente os freios.

⚠ Atenção! Se você não usar freio motor, seus freios esquentarão em demasia e poderão perder a eficiência. Use uma marcha reduzida e deixe o motor ajudar os freios nas descidas íngremes. É perigoso descer montanhas em ponto morto ou com a chave de ignição desligada. Seus freios precisarão executar toda a frenagem. Assim, eles poderão aquecer-se demais e não funcionarão bem. Ao descer montanhas, mantenha a chave de ignição ligada e uma marcha adequada engrenada.

- Saiba como subir estradas montanhosas. Você pode querer usar a marcha mais reduzida. Contudo, para fins de arrefecimento do motor, mantenha a marcha menos reduzida possível para manter a velocidade desejada sem produzir excesso de calor. Permaneça em sua pista quando estiver trafegando em estradas de montanha com mão dupla. Não trafegue pela pista oposta ou pelo meio da estrada. Dirija a velocidades que permitam a permanência em sua pista. Desta forma, você não será surpreendido por algum veículo vindo pela mesma pista em direção contrária. A ultrapassagem nas subidas geralmente é mais demorada. Mantenha maior distância nas ultrapassagens. Facilite a ultrapassagem de outros veículos.
- Seja cauteloso ao subir montanhas, pois sua pista poderá estar obstruída por algum acidente ou veículo parado por defeito.
- As rodovias montanhosas podem apresentar sinalizações especiais. Como exemplo, citamos os declives abruptos, zonas de ultrapassagem proibida, área com deslizamentos de pedras ou trechos sinuosos. Esteja atento a estes sinais e aja corretamente.



Dirigindo na neblina


A neblina pode ocorrer quando há muita umidade do ar ou geada forte. A neblina pode ser tão leve que permita enxergar a centenas de metros adiante, ou pode ser tão espessa que limite a visão a apenas alguns metros. A neblina pode aparecer de repente numa estrada normal e tornar-se um potencial de perigo.

Quando você dirige na neblina, sua visibilidade é rapidamente reduzida. Os maiores perigos são a colisão com o veículo à sua frente ou a colisão por trás. Tente perceber a densidade da neblina na estrada. Se for difícil enxergar o veículo à sua frente (ou, à noite, se for difícil perceber-lhe as lanternas traseiras), é sinal de que a neblina está tornando-se espessa. Diminua a velocidade para que o veículo que vem atrás de você também diminua a sua.


A frente de neblina espessa poderá estender-se apenas a alguns metros ou a muitos quilômetros; você só poderá saber quando estiver atravessando-a. Tudo que você tem a fazer é enfrentar a situação com o máximo cuidado. Mesmo quando o tempo parece bom, às vezes pode haver neblina, principalmente à noite ou durante a madrugada, em estradas que atravessam vales ou áreas baixas e úmidas. Repentinamente você poderá ser envolvido por uma neblina espessa que pode até obstruir a visibilidade através do pára-brisa. Frequentemente os faróis tornam possível notar estas ondas de neblina. Mas, algumas vezes, você é apanhado no alto de uma subida ou no fundo de algum vale. Acione o lavador e o limpador do pára-brisa para ajudar a limpar a sujeira proveniente da estrada. Reduza a velocidade.

Recomendações para dirigir na neblina

- Quando estiver dirigindo sob neblina, acenda o farol baixo, mesmo durante o dia. Você enxergará melhor e será mais visível aos demais motoristas.
- Não use farol alto. A luminosidade será refletida em você pelas gotas de água que formam a neblina.
- Use o desembaçador. Quando a umidade for alta, mesmo a leve formação de umidade dentro dos vidros diminuirá sua já limitada visibilidade. Acione algumas vezes o lavador e limpador do pára-brisa. Pode haver formação de umidade fora dos vidros, e o que parece neblina na verdade talvez seja umidade fora do pára-brisa. Considere como elemento de alto risco a neblina espessa. Tente encontrar um local para sair da pista.
- Se a visibilidade estiver próxima de zero e você precisar parar, mas não tiver certeza de estar fora da pista, acenda os faróis, acione o sinalizador de emergência e a buzina periodicamente ou quando notar aproximação de outro veículo.
- Em condições de neblina, ultrapasse somente se tiver ampla visibilidade à frente e a ultrapassagem for segura. Mesmo assim, esteja preparado para recuar se perceber que a neblina à sua frente está mais espessa. Se outros veículos tentarem ultrapassar você, facilite a operação para eles.

 **Atenção!** Antes de pôr o motor em movimento, tome as medidas de precaução recomendadas, a fim de não inalar seus gases tóxicos:

- Não ponha o motor a funcionar em áreas fechadas — garagem, por exemplo — por tempo maior que o necessário para manobrar o veículo, pois os motores de combustão interna produzem gases com produtos altamente tóxicos, tais como monóxido de carbono, que, embora incolor e inodoro, é mortífero.
- Havendo a suspeita de entrada de gases de escapamento no compartimento de passageiros, dirija somente com as janelas abertas e, assim que possível, verifique as condições do sistema de escapamento, assoalho e carroçaria.

 **Atenção!** Seu veículo pode estar equipado com um módulo eletrônico que, dentre outras características, ajuda a evitar danos ao motor decorrentes de rotações acima do limite especificado de trabalho. Ao aproximar-se do limite, o sistema reduz a emissão de combustível, impedindo o aumento da rotação do motor, e fazendo com que a potência gerada e a velocidade do veículo permaneçam estáveis. Nestes casos, recomenda-se cautela nas ultrapassagens ou manobras onde o motor seja severamente exigido, pois a redução da injeção de combustível impedirá o aumento da velocidade do veículo.



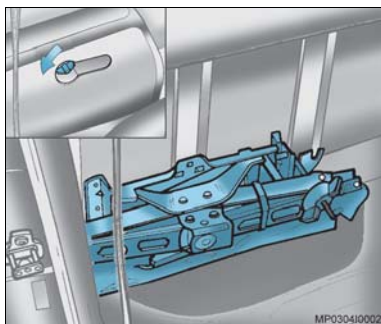
Nota O módulo eletrônico não impede danificações ao motor decorrentes de picos de alta rotação derivados de reduções indevidas de marchas. São exemplos:

- Ao tentar engatar a 5ª marcha a partir da 4ª, engatar equivocadamente a 3ª marcha;
- Desengatar o veículo em longos declives (“banguela” e ao reengrenar, utilizar-se de uma marcha muito reduzida).

Nestas hipóteses, apesar da ação do módulo eletrônico, a elevação da rotação do motor decorrerá independentemente da injeção de combustível, podendo superar os limites de tolerância e resultar em graves danos aos componentes internos do motor.

Recomendações ao estacionar o veículo

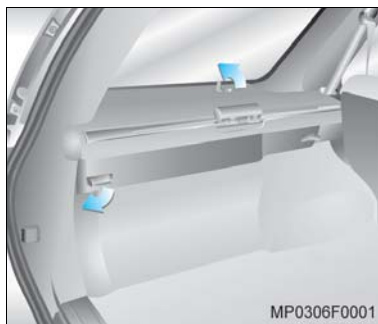
1. Aplique o freio de estacionamento.
2. Sem acelerar o motor, desligue-o e retire a chave.
3. Engrene uma marcha reduzida (1ª ou marcha à ré).
4. Vire a direção no sentido da guia se estacionar em ruas de declive acentuado, fazendo com que a parte anterior do pneu fique voltada para a calçada. Se estacionar em rua de aclive, vire a direção no sentido contrário à da guia, isto é, de modo que a parte posterior do pneu fique voltada para a calçada.
5. Feche todas as portas, vidros e defletores de ventilação.



Macaco, triângulo de segurança e chave de roda (modelo Cabine Simples e Dupla)

O macaco, o triângulo de segurança e a chave de roda encontram-se junto ao painel traseiro no lado direito da cabine.

Quando disponível, remova a capa de acabamento, girando o parafuso para ter acesso aos equipamentos.

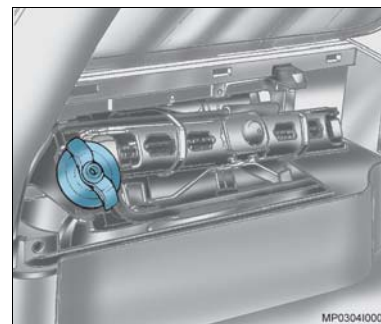


(modelo Blazer)

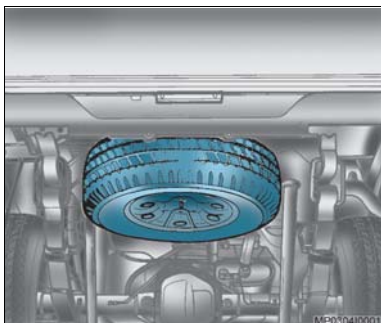
O macaco, o triângulo de segurança e a chave de roda encontram-se junto ao painel traseiro no lado esquerdo do compartimento de carga.

Para acessar os componentes, remova a tampa do painel de acabamento lateral traseiro do seguinte modo:

1. Levante as travas (setas).
2. Desencaixe a tampa do painel de acabamento.



Para ter acesso ao macaco, triângulo de segurança e chave de roda, remova a porca borboleta.



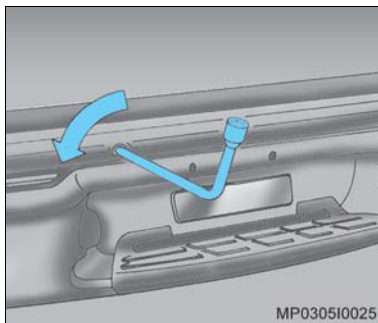
Roda reserva

A roda reserva encontra-se sob o assoalho do compartimento de cargas na parte traseira do veículo, suspensa por um cabo de sustentação.



Nota

Conforme o modelo do veículo, o conjunto roda e pneu reserva pode ter especificações técnicas diferentes do conjunto para rotação montado no veículo. Nestes casos, recomendamos que a utilização do conjunto roda e pneu reserva não ultrapasse distâncias superiores a 100 km e que o mesmo não seja utilizado para a realização do rodízio de pneus, em razão da diferença do desempenho por ele apresentado. Esta diferença não prejudica a segurança do veículo. Para maiores informações sobre os pneus, veja a Seção 12, "Especificações técnicas".



Remoção da roda reserva

1. Posicione a parte chanfrada da chave de roda, através do furo existente no pára-choque ao eixo do sistema de levantamento da roda.
2. Gire a chave de roda abaixando o pneu reserva até o solo. Continue a girar a chave de roda até que o pneu/roda reserva possa ser retirado do veículo.
3. Incline o retentor do final do cabo, possibilitando a liberação da roda/pneu.

Substituição de pneu

Ao substituir um pneu, tome as seguintes precauções:

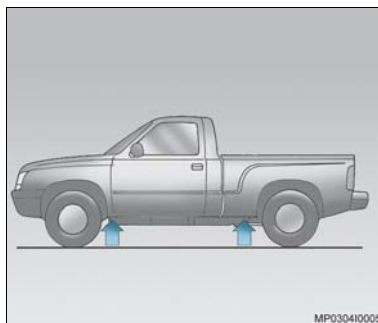
- Não fique debaixo do veículo enquanto ele estiver sobre o macaco.
- Durante a substituição, não deixe o motor ligado nem dê partida.
- Use o macaco somente para substituir rodas.

Proceda a substituição do pneu do seguinte modo:

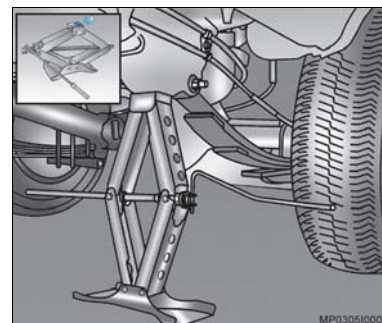
1. Estacione numa superfície plana, se possível.
2. Ligue o sinalizador de advertência e aplique o freio de estacionamento.
3. Engrene a primeira marcha ou a marcha à ré.
4. Coloque o triângulo de segurança a uma distância conveniente atrás do veículo.
5. Utilizando um bloco de madeira ou uma pedra, calce a roda diagonalmente oposta à que vai ser substituída.



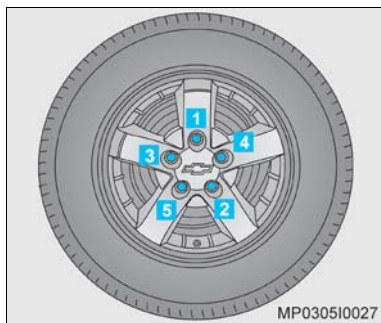
6. Remova a calota central, puxando-a com a mão. Afrouxe os parafusos de roda meia volta a uma volta, mas não os remova.



7. Verifique as posições (setas) onde o macaco deve ser aplicado.



8. Posicione o ressalto da base superior do macaco (seta) no encaixe próximo da roda a ser substituída.
9. Ao girar a manivela do macaco, certifique-se que a borda da base do macaco esteja tocando o chão e a base superior se encontre diretamente sob o encaixe do chassi.
10. Levante o veículo, acionando a manivela do macaco.
11. Tire os parafusos da roda.
12. Substitua a roda.



13. Reinstale os parafusos da roda, apertando-os parcialmente.
14. Abaixue o veículo.
15. Aperte os parafusos em seqüência cruzada, conforme mostrado na figura.



16. Instale a calota central, observando que a nervura na parte interna da calota fique voltada para o bico de enchimento do pneu.



Nota Caso você não esteja seguro quanto ao aperto das porcas de roda, faça com que as mesmas sejam inspecionadas no posto de abastecimento mais próximo.

17. Guarde a roda removida, o macaco e a chave de rodas.
18. Mande reparar o pneu avariado, faça o seu balanceamento e reinstale-o no veículo tão logo quanto possível.



Atenção! Guardar o macaco, o pneu ou outros equipamentos no compartimento de passageiros pode causar ferimentos. Em caso de frenagem súbita ou colisão, os equipamentos soltos podem atingir alguém. Mantenha estes equipamentos nas posições apropriadas.

Reinstalação da roda reserva

Coloque horizontalmente o pneu sobre o solo na parte traseira do veículo com a válvula posicionada para baixo.

Incline o retentor para baixo e posicione-o dentro da abertura da roda. Tenha certeza que o retentor está devidamente posicionado sob a roda.

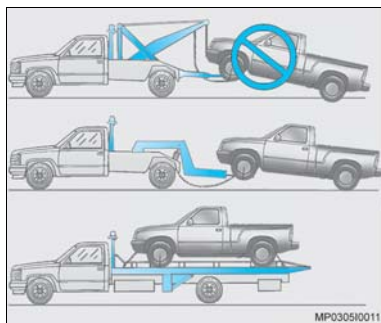
Introduza a parte chanfrada da chave de roda, inclinada, através do furo existente no pára-choque ao eixo do sistema de levantamento da roda.

Levante o pneu em direção ao assoalho do veículo, continue a girar a chave de roda até sentir dois cliques. O sistema de levantamento do pneu/roda reserva não pode ser muito tensionado.

Verifique se a roda reserva está bem fixada. Segure e puxe, a roda não deve se mover.



Nota Não dirija o veículo antes do cabo do sistema de levantamento estar corretamente posicionado. Isto evitará danos ao veículo.



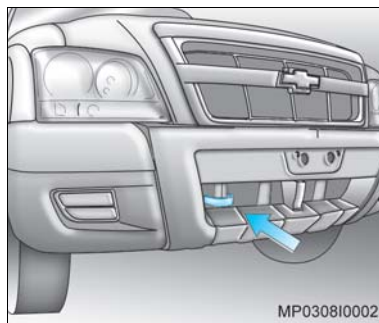
MP0305I011

Reboque do veículo

Em situações de emergência que requeiram o rebocamento do veículo, recorrer preferivelmente a empresas especializadas em guinchos ou socorros rodoviários oficiais, que utilizem reboque com apoio para as rodas ou reboque tipo plataforma.

Nota

- Em serviços de rebocamento por guincho com levantamento parcial do veículo (dianteiro ou traseiro), o veículo rebocado não deve ser suspenso pelo sistema de suspensão sob pena de avarias no mesmo.
- Quando da colocação de cordas ou cintas para fixação do veículo, cuidados devem ser dispensados para não danificar as tubulações ou chicotes elétricos.



MP0308I0002

Gancho para reboque (motor 2.8L 4x4)

O gancho para reboque está localizado no pára-choque dianteiro do veículo no lado direito.

⚠ Atenção! O gancho para reboque, quando usado, não suporta muito esforço. Sempre puxe o veículo para frente, nunca para o lado. Nesta condição, o gancho pode se quebrar. Você e outras pessoas podem se ferir gravemente.

⚠ Atenção! Caso o reboque do veículo não seja possível através de guincho com apoio para rodas ou tipo plataforma, utilize sempre o câmbio; nunca cabos ou cordas.

Nota Coloque a alavanca de mudanças em ponto morto e a caixa de transferência (quando equipada), deverá estar acoplada em 2HI. O freio de estacionamento deverá estar liberado.

Gire a chave no contato até a posição I (ignição ligada) para destravar a direção (quando disponível) e permitir o funcionamento das luzes do freio, buzina e limpador de pára-brisa.


Evite movimentos violentos do veículo.

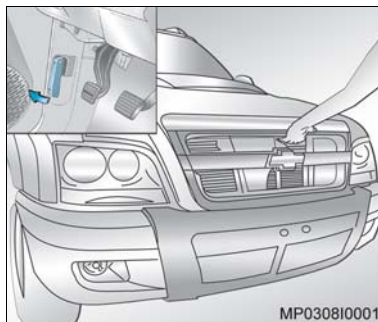
Esteja atento para acionar o freio com maior força, pois, com o motor desligado, o servofreio não atuará.

Em veículos com direção hidráulica, será necessário maior força para mover o volante, pois, com o motor desligado, o sistema hidráulico não atuará.

Feche todas as janelas e difusores de ar para evitar a entrada de gases de escape provenientes do veículo que está rebocando.

Sempre que possível, deve-se levar o veículo a uma Concessionária ou Oficina Autorizada Chevrolet, a fim que se proceda uma reparação correta com equipamentos, ferramentas especiais e mão-de-obra especializada.


 **Nota** As partes inferiores do compartimento do motor, tais como braços de controle, a chapa protetora do cárter e suportes do motor não deverão ser usadas para apoio do macaco, cavaletes ou guinchos. Os componentes podem sofrer deformações, ainda que imperceptíveis a olho nu, danificando as peças, afetando o seu funcionamento.



Capô do motor

Para abrir o capô, puxe a alavanca de comando de trava, situada do lado esquerdo, por baixo do painel de instrumentos (certifique-se de que a alavanca retornou à posição inicial). O capô ficará parcialmente aberto e preso apenas no trinco.

Para abrir completamente, levante a trava do trinco de segurança. Para manter o capô aberto, introduza a vareta de sustentação no orifício do capô.

 **Nota** Antes de fechar o compartimento do motor, certifique-se de que todas as tampas de enchimento estejam posicionadas corretamente.

Para fechar o capô, abaixe-o gradualmente, deixando-o finalmente cair por ação do próprio peso.

Verifique sempre se o capô ficou bem fechado, procurando erguê-lo. Se não estiver travado, repita a operação de fechamento.



⚠ Atenção!

- Os ventiladores ou outras peças móveis do motor podem causar ferimentos graves. Mantenha as mãos e roupas distantes de peças móveis quando o motor estiver em funcionamento.
- Produtos inflamáveis em contato com as peças aquecidas do motor podem incendiar-se.



Superaquecimento do motor

Você encontrará no painel de instrumentos de seu veículo o medidor de temperatura do líquido de arrefecimento. Este medidor indica a elevação da temperatura do motor.

Nota Se o motor funcionar sem o líquido de arrefecimento, seu veículo poderá ser seriamente danificado. Os reparos, nestes casos, não serão cobertos pela garantia.

Superaquecimento sem formação de vapor

Se você perceber a advertência de superaquecimento e não houver indícios de formação de vapores, o problema poderá não ser muito sério. Algumas vezes pode haver excesso de aquecimento do motor quando você:

- Dirige em subida íngreme a temperaturas ambientes muito altas.
- Pára após ter dirigido em altas velocidades.
- Dirige expondo o veículo em marcha lenta durante trajetos longos.

Se perceber advertência de superaquecimento e não houver indícios de formação de vapores, observe durante aproximadamente um minuto o seguinte procedimento:

1. Desligue o condicionador de ar (quando disponível).
2. Tente manter o motor sob carga (use uma marcha em que o motor funcione mais lentamente).

Se a advertência de superaquecimento desaparecer, continue dirigindo. Para efeitos de segurança, dirija mais devagar durante aproximadamente 10 minutos. Se o ponteiro do indicador de temperatura voltar ao normal, continue dirigindo.

Caso a temperatura do líquido de arrefecimento não abaixe, pare e estacione seu veículo imediatamente.

Se ainda não houver indícios de formação de vapores, acione o motor em marcha lenta durante aproximadamente dois a três minutos, com o veículo parado, observe se a advertência de superaquecimento desaparece.

Se continuar a advertência de superaquecimento, desligue o motor, peça aos passageiros que desocupem o veículo e espere esfriar.



Nota Caso decidir não abrir o compartimento do motor, procure assistência técnica imediatamente.

Caso decidir abrir o compartimento do motor, verifique o líquido de arrefecimento do tanque de expansão.



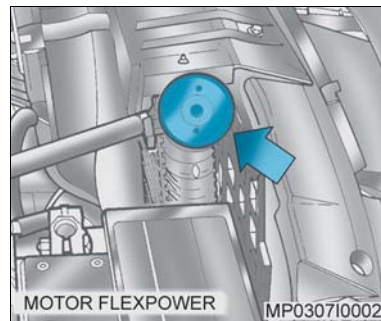
Atenção! Se o líquido de arrefecimento existente no interior do tanque de expansão estiver fervendo, não tome qualquer atitude a não ser esperar que ele esfrie.

O nível do líquido de arrefecimento deverá estar no máximo. Se não estiver, isto significa possibilidade de vazamento nas mangueiras do radiador, mangueiras do aquecedor, radiador ou bomba d'água.



Tanque de expansão (motor 2.4L Flexpower)

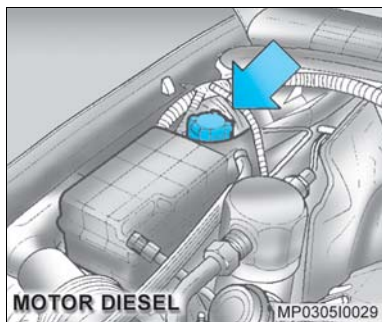
Este tipo de tanque de expansão apenas permite recolher o excesso de líquido de arrefecimento devido a expansão térmica e o seu retorno ao radiador quando o mesmo esfriar não possuindo pressão interna. Pode-se remover a tampa e completar o nível a qualquer momento.



Se não for possível identificar o problema e o tanque de expansão do líquido de arrefecimento estiver vazio, poderá ser necessário abastecer o radiador. Desligue o motor e espere esfriar.

Com o motor frio, cubra a tampa do radiador com um pano e gire-a até o primeiro estágio para permitir o alívio da pressão interna. Pressione a tampa e gire para removê-la.

Adicione ao radiador e ao tanque de expansão uma mistura de água potável e aditivo para radiador de longa duração (alaranjado) ACDelco na proporção de 35% a 50% de aditivo, complementando com água potável.



Tanque de expansão (motor 2.8L Diesel)

Se não for possível identificar o problema, e o nível do líquido de arrefecimento não estiver no máximo, aguarde o motor esfriar e quando o motor estiver frio, cubra a tampa do tanque de expansão com um pano e gire-a lentamente para permitir o alívio da pressão interna. Remova a tampa, adicione ao tanque de expansão uma mistura de água potável e aditivo para radiador de longa duração (alaranjado) ACDelco na proporção de 35% a 50% de aditivo, complementando com água potável.

Dê partida ao motor quando o nível do líquido de arrefecimento estiver no ponto de abastecimento máximo. Se o sinal de advertência de superaquecimento continuar, procure uma Concessionária ou Oficina Autorizada Chevrolet.

Ventilador do motor

Se não houver indício de vazamentos, verifique se o ventilador está funcionando. Seu veículo está equipado com ventilador hidrodinâmico (motor 2.8L Diesel) e elétrico de acionamento automático (motor 2.4L Flexpower). Se houver superaquecimento do motor, ambos os sistemas deverão estar funcionando. O não funcionamento do ventilador significa necessidade de reparos. Desligue o motor e procure uma Concessionária ou Oficina Autorizada Chevrolet.

⚠ Atenção!

- As mangueiras do aquecedor e do radiador e outras partes do motor podem aquecer muito. Não as toque. Ao tocá-las você poderá queimar-se.
- Se houver vazamento, não acione o motor. Se o motor permanecer funcionando, todo o líquido de arrefecimento poderá ser perdido, causando queimaduras. Antes de dirigir o veículo, providencie o reparo dos vazamentos.



MPO30610002

⚠️ Atenção! Os vapores e líquidos escaldantes provenientes do sistema de líquido de arrefecimento em ebulição podem causar queimaduras graves. Eles estão sob pressão, e se a tampa do radiador for aberta mesmo que parcialmente, os vapores poderão ser expelidos a alta velocidade. Nunca gire a tampa do radiador enquanto o motor e o sistema de arrefecimento estiverem quentes. Se houver necessidade de girar a tampa, espere o motor esfriar e cubra a tampa com um pano e gire-a até o primeiro estágio para permitir o alívio da pressão interna. Pressione a tampa e gire-a para removê-la.



MP030510032

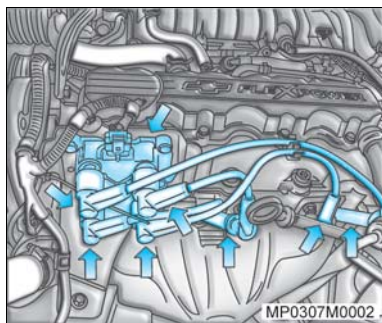
Superaquecimento com formação de vapor

⚠️ Atenção!

- Os vapores gerados pelo superaquecimento do motor podem causar queimaduras graves, mesmo que você apenas abra o compartimento do motor. Mantenha-se distante do motor se notar a emissão de vapores. Desligue o motor, desocupe o veículo e espere que ele esfrie. Antes de abrir o compartimento do motor, aguarde até que não haja mais indícios de vapores ou líquido de arrefecimento.

⚠️ Atenção!

- Se o veículo continuar em movimento enquanto o motor estiver superaquecido, os líquidos poderão vazar devido a alta pressão. Você e outras pessoas poderão ser gravemente queimadas e poderá causar danos ao veículo, que não são cobertos pela garantia. Desligue o motor superaquecido e aguarde até que o motor esfrie.



MP0307M0002

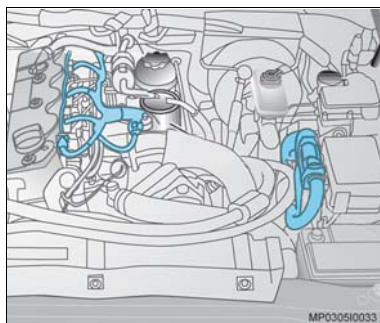
Serviços na parte elétrica

Motor 2.4L Flexpower

⚠️ Atenção! A não observância desta recomendação poderá causar acidente grave. O perigo de acidente está nos seguintes pontos: bobina de ignição e velas de ignição (setas). Se você usa marcapasso, não realize trabalhos no motor com este em funcionamento.

Os sistemas com ignição eletrônica têm potência bastante superior à dos sistemas convencionais. Portanto, é altamente perigoso executar qualquer serviço com o sistema ligado. A não observância desta recomendação poderá causar acidente fatal.

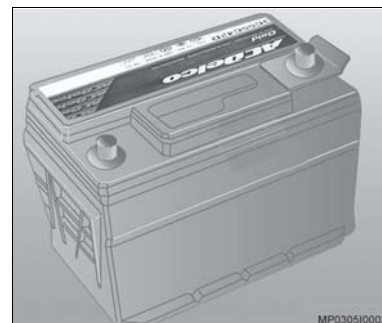
Assim, sempre que necessitar efetuar algum trabalho nesses sistemas, recorra a uma Concessionária ou Oficina Autorizada Chevrolet.



MP0305I0033

Motor 2.8L Diesel

⚠️ Atenção! Nunca execute serviços no sistema de injeção com o motor em funcionamento ou dentro de um período de 30 segundos após desligar o motor. A bomba de alta pressão, o tubo de distribuição, os injetores e a tubulação estão sob alta pressão mesmo após a parada do motor. O jato de combustível produzido por um vazamento pode causar ferimentos graves, se tocar no corpo. As pessoas que usam marcapasso não devem aproximar-se a menos de 30 cm do ECM (módulo de controle do motor) ou do chicote elétrico no compartimento do motor com o motor em funcionamento, devido as elevadas correntes no sistema de controle eletrônico do motor produzirem campos eletromagnéticos consideráveis.



MP0305I0002

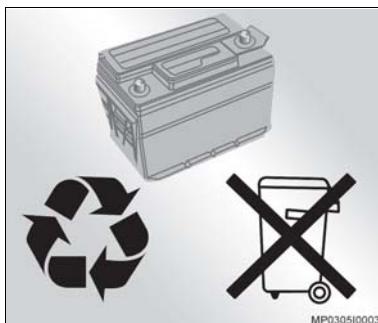
Bateria

A bateria ACDelco Gold que equipar o veículo não requer manutenção periódica. Se o veículo não for utilizado por 30 dias ou mais, desconecte o cabo negativo da bateria para não descarregá-la.

📌 Nota Se necessitar desligar a bateria, será necessário acertar as configurações do rádio, CD player (caso disponível). Neste caso, consulte uma Concessionária ou Oficina Autorizada Chevrolet.

⚠️ Atenção!

- Acender fósforos próximo à bateria poderá fazer explodir os gases nela contidos. Use uma lanterna se precisar mais iluminação no compartimento do motor.
- A bateria, apesar de lacrada, contém ácido que causa queimaduras. Não entre em contato com o ácido. Se houver contato acidental do ácido com os olhos ou a pele, lave a superfície com água em abundância e procure assistência médica imediatamente.
- Para minimizar o perigo de atingir os olhos, sempre que manipular baterias, utilize óculos de proteção.
- A General Motors não se responsabilizará por acidentes causados por negligência ou manipulação incorreta das baterias.

**Reciclagem obrigatória da bateria**

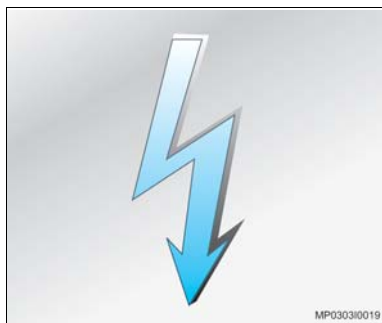
Devolva a bateria usada ao revendedor no ato da troca (resolução CONAMA 257/99 de 30/06/99):

- Todo consumidor/usuário final é obrigado a devolver sua bateria usada a um ponto de venda. Não descarte-a no lixo.
- Os pontos de venda são obrigados a aceitar a devolução da bateria usada e a devolvê-la ao fabricante para reciclagem.

⚠️ Atenção!

Riscos do contato com a solução ácida e com o chumbo:

- Composição básica: chumbo, ácido sulfúrico diluído e plástico.
- A solução ácida e o chumbo contidos na bateria, se descartados na natureza de forma incorreta, poderão contaminar o solo, o subsolo e as águas, bem como causar riscos à saúde do ser humano.
- No caso de contato acidental com os olhos ou com a pele, lavar imediatamente com água corrente e procurar orientação médica.
- Ao transportar a bateria, mantenha a mesma sempre na posição horizontal para não ocorrer vazamento da solução ácida através do respiro.



Prevenção e cuidados com os componentes eletrônicos

Para evitar avarias nos componentes eletrônicos da instalação elétrica, não se deve desligar a bateria com o motor funcionando.

Ao desligar a bateria, desligue primeiramente o cabo negativo e depois o cabo positivo. Tenha cuidado para não inverter a posição dos cabos.

Ao voltar a ligar, instale primeiro o cabo positivo e depois o negativo.

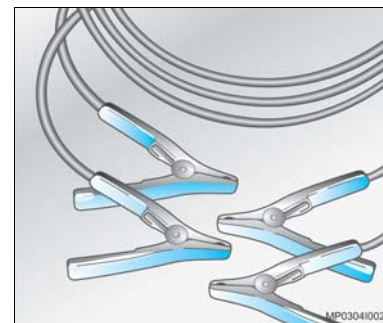
Partida com bateria descarregada

Nota

- Nunca ponha o motor em funcionamento utilizando um carregador de baterias. Isto danificará os componentes eletrônicos.
- Não se deve dar partida ao motor, empurrando ou rebocando o veículo sob pena de danos ao catalisador.

Estes símbolos são encontrados na bateria original do seu veículo:

- Proteja os olhos, gases explosivos.
- Evite: fumar, faíscas, chamas.
- Mantenha fora do alcance das crianças.
- Cuidado: material explosivo.
- Corrosivo: ácido sulfúrico.
- Consulte.
- Cuidado: Chumbo (Pb).
- Reciclável.



Partida do motor com cabos auxiliares

Com a ajuda de cabos auxiliares, o motor de um veículo com a bateria descarregada pode ser posto em movimento, transferindo-se para ele energia da bateria de outro veículo. Isto deverá ser realizado com cuidado e obedecendo às instruções a seguir.

Atenção! O não cumprimento destas instruções, poderá causar avarias no veículo e danos pessoais resultantes da explosão da bateria, bem como queima da instalação elétrica.

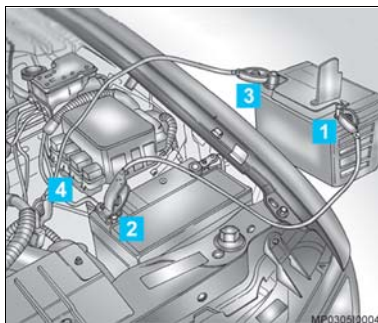
Execute as operações na seqüência indicada:

1. Verifique se a bateria auxiliar para a partida é da mesma voltagem que a bateria do veículo cujo motor deve ser acionado.
2. Durante esta operação de partida, não se aproxime da bateria.
3. Estando a bateria auxiliar instalada em outro veículo, não deixe os veículos encostarem um no outro.
4. Verifique se os cabos auxiliares não apresentam isolamentos soltos ou faltantes.
5. Não permita que os terminais dos cabos entrem em contato um com o outro ou com partes metálicas dos veículos.
6. Desligue a ignição e todos os circuitos elétricos que não necessitem permanecer ligados.



Nota Se ligado, o rádio poderá ser seriamente danificado. Os reparos não serão cobertos pela garantia.

7. Aplique firmemente o freio de estacionamento.
8. Localize nas baterias, os terminais positivo (+) e negativo (-).



9. Ligue os cabos na seqüência indicada:
 - **+ com +:** pólo positivo da bateria auxiliar (1) com pólo positivo da bateria descarregada (2).
 - **- com massa:** pólo negativo da bateria auxiliar (3) com um ponto de massa do veículo distante 30 cm da bateria e de peças móveis e/ou quentes (4).

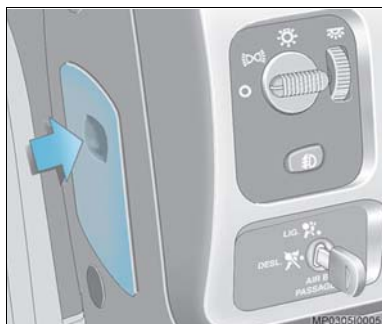


Nota O motor do veículo que proporciona a partida auxiliar pode permanecer em funcionamento durante a partida.



Atenção! Os ventiladores e outras peças móveis do motor podem causar ferimentos graves. Mantenha as mãos e roupas distantes de peças móveis quando o motor estiver em funcionamento.

10. Dê a partida ao motor do veículo que está com a bateria descarregada. Se o motor não entrar em funcionamento após algumas tentativas, provavelmente haverá necessidade de reparos. Neste caso, procure uma Concessionária ou Oficina Autorizada Chevrolet.
11. Para desligar os cabos, proceda na ordem exatamente inversa a da ligação.



Fusíveis e relés

Caixa de fusíveis

A caixa de fusíveis está localizada no lado esquerdo do painel dianteiro e está protegida por uma tampa. Existem outros fusíveis localizados no compartimento do motor.

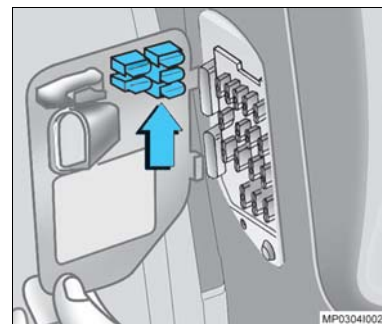
⚠ Atenção! Antes de substituir um fusível, desligue o interruptor do respectivo circuito.

Substituição de fusíveis no painel dianteiro

Retire a tampa de seu alojamento, puxando-a através de seu orifício.

Um fusível queimado é visualmente identificado pelo seu filamento interno partido.

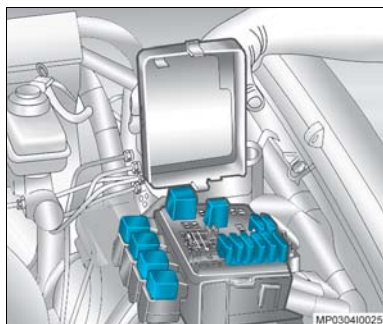
O fusível só deve ser trocado após descoberta a causa da sua queima (sobrecarga, curto-circuito, etc.) e por outro original de igual capacidade.



A capacidade dos fusíveis está relacionada com sua cor, a saber:

- **Bege:** fusível de 5 ampères.
- **Vermelho:** fusível de 10 ampères.
- **Azul:** fusível de 15 ampères.
- **Amarelo:** fusível de 20 ampères.
- **Incolor:** fusível de 25 ampères.
- **Verde:** fusível de 30 ampères.

Na tampa da caixa de fusíveis existe local para transportar fusíveis de reserva (seta).



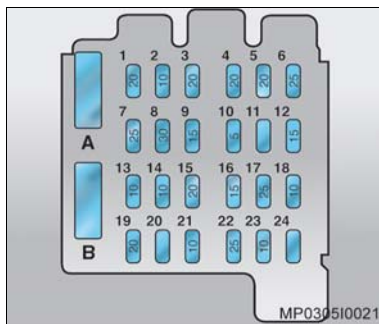
Substituição de fusíveis no compartimento do motor

Retire a tampa da caixa de fusíveis e relés, substitua o fusível queimado e coloque um novo no seu alojamento de igual capacidade.

Na caixa de fusíveis e relés no compartimento do motor existe local para transportar fusíveis reserva.



Nota É recomendável manter um conjunto completo de fusíveis, que podem ser adquiridos em uma Concessionária ou Oficina Autorizada Chevrolet.



Fusíveis e relés

Painel de instrumentos

Fusíveis – capacidades (ampère) e circuitos elétricos protegidos

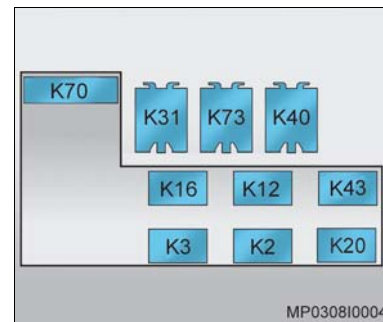
Localizado no lado esquerdo do painel de instrumentos.

Posição	Ampère	Circuito
F1	20A	Acendedor de cigarros/tomada de acessórios
F2	10A	Módulo de travamento central e alarme antifurto, sensor de ultra-som, buzina do alarme, módulo do imobilizador
F3	20A	Interruptor de luzes
F4	20A	Tração nas quatro rodas – 4X4, painel de instrumentos

Posição	Ampère	Circuito
F5	20A	Módulo do "Air bag", interruptor de inibição do "Air bag"
F6	25A	Interruptor do controle de ventilação, aquecimento A/C, válvula de controle de temperatura do ar interno, reostato do controle de temperatura, relé do compressor A/C (2.8L Diesel eletrônico), interruptor de pressão A/C (2.8L Diesel eletrônico)
F7	25A	Conector de diagnóstico
F8	30A	Desembaçador do vidro traseiro
F9	15A	Cigarra de advertência dos faróis e lanternas ligadas, interruptor de freio, interruptor de direção (somente para 2.8L Diesel mecânico) Interruptor de freio, interruptor de luz sinalizadora de emergência (somente para 2.8L Diesel eletrônico, 2.4L Flexpower e 2.4L gasolina)
F10	5A	Módulo de travamento central e alarme antifurto, módulo do imobilizador
F11	–	Não utilizado

Posição	Ampère	Circuito
F12	15A	Módulo conversor de velocidade do veículo (DRAC), interruptor de freio (ABS), cigarra de advertência dos faróis e lanternas acesos (somente para 2.8L Diesel mecânico)
		Interruptor de freio (ABS) (somente para 2.4L Diesel eletrônico, 2.4L Flexpower e 2.4L gasolina)
F13	10A	Rádio
F14	10A	Iluminação dos comandos no painel de instrumentos
F15	20A	Relé do farol de neblina
F16	15A	Interruptor de direção, interruptor da luz de ré
F17	25A	Interruptor do limpador e lavador do pára-brisa, motor do limpador do pára-brisa
F18	10A	Interruptor de direção – faro alto / baixo
F19	20A	Módulo 4X4
F20	—	Não utilizado
F21	10A	Painel de instrumentos, luzes de cortesia, iluminação interna

Posição	Ampère	Circuito
F22	15A	Interruptor do limpador e lavador do vidro traseiro, motor do limpador do vidro traseiro
F23	10A	Interruptor do desembaçador do vidro traseiro, bússola, Interruptor do limpador, lavador do vidro traseiro e espelho elétrico
F24	—	Não utilizado
A	20A	Disjuntor de travamento elétrico das portas
B	30A	Disjuntor do atuador elétrico dos vidros



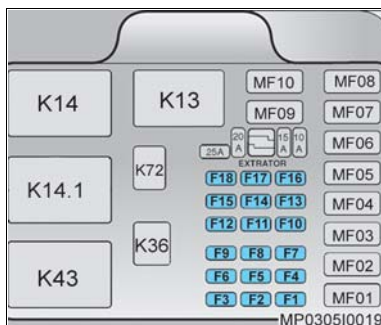
Relés

Localizado atrás do acendedor de cigarros no painel de instrumentos.



Nota Se houver falha em um dos sistemas mencionados, verifique primeiramente as condições dos fusíveis quanto a queima. Caso os fusíveis se encontrem em perfeitas condições, o problema pode estar nos relés. Neste caso, conduza o veículo com cuidado até uma Concessionária ou Oficina Autorizada Chevrolet para que seja reparado ou contate o Chevrolet Road Service e solicite o serviço de reboque, caso o veículo não possa ser dirigido.

Posição	Circuito
K2	Relé dos indicadores do alarme antifurto – L.D.
K3	Relé dos indicadores do alarme antifurto – L.E.
K12	Relé da buzina
K16	Relé da bomba de combustível
K20	Relé de partida a frio (Flexpower)
K31	Relé dos indicadores de direção
K40	Relé do limpador e lavador do vidro traseiro
K43	Relé do ventilador interno
K70	Relé das travas das portas
K73	Relé dos faróis de neblina



Compartimento do motor

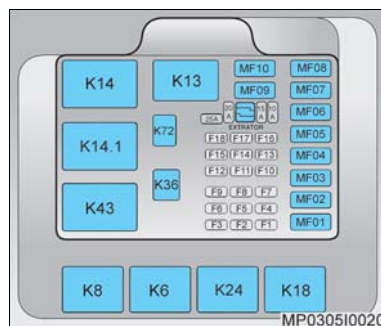
Fusíveis – capacidades (ampère) e circuitos elétricos protegidos

Posição	Ampère	Circuito
F1	10A	Relé principal da injeção (2.4L Flexpower)
F2	15A	Sistema de arrefecimento (2.8L Diesel mecânico / eletrônico)
F3	10A	Alimentação ECM (2.4L Flexpower), relé da bomba de combustível (2.4L Flexpower / 2.8L Diesel eletrônico), interruptor de pressão de óleo do motor (2.4L Flexpower)
F4	—	Não utilizado
F5	—	Não utilizado

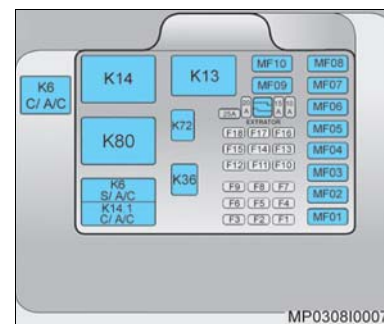
Posição	Ampère	Circuito
F6	10A	Relé principal da injeção (2.8L Diesel eletrônico)
F7	—	Não utilizado
F8	—	Não utilizado
F9	—	Não utilizado
F10	10A	Sistema de partida a frio, bobina DIS e ECM 2.4L Flexpower
F11	—	Não utilizado
F12	10A	Módulo ABS, relé de falha do ABS
F13	—	Não utilizado
F14	20A	Relé principal da injeção (2.8L Diesel eletrônico)
F15	15A	Relé da buzina
F16	20A	Relé do farol baixo
F17	20A	Relé do farol alto
F18	—	Não utilizado

Maxifusíveis (todos os motores)

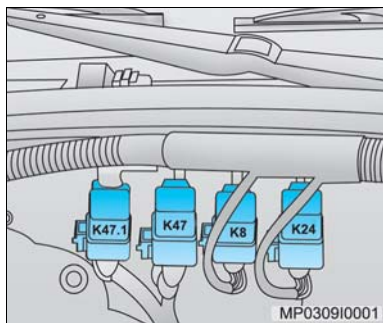
Posição	Ampère	Circuito
MF01	30A	Ventilador do radiador de baixa velocidade
MF02	30A	Ventilador do radiador de alta velocidade
MF03	60A	Circuito de alimentação de tensão – bateria
MF04	60A	Motor de partida
MF05	30A (local)	Circuito de alimentação de tensão – bateria
	60A (exportação)	Velas de aquecimento (quando disponível)
MF06	40A	Ventilador interno
MF07	60A	Freio ABS – nas quatro rodas
MF08	50A	Circuito de alimentação de tensão – bateria
MF09	50A	Circuito de alimentação de tensão – chave de ignição ligada
MF10	50A	Circuito de alimentação de tensão – chave de ignição ligada

**Relés no compartimento do motor (motor 2.4L Flexpower)**

Posição	Circuito
K6	Relé dos faróis baixos
K8	Relé dos faróis altos
K13	Relé de alta velocidade do ventilador do radiador
K14	Relé de baixa velocidade do ventilador do radiador
K14.1	Relé série/paralelo do ventilador do radiador
K18	Relé principal do sistema de injeção
K24	Relé de partida
K36	Relé do compressor do A/C
K43	Relé de ventilação interna – velocidade máxima
K72	Relé de falha do sistema ABS

**Relés no compartimento do motor (motor 2.8L Diesel eletrônico)**

Posição	Circuito
K6	Relé dos faróis baixos
K13	Relé de alta velocidade do ventilador do radiador
K14	Relé de baixa velocidade do ventilador do radiador
K14.1	Relé série/paralelo do ventilador do radiador
K36	Relé do compressor de A/C
K72	Relé de falha do sistema ABS
K80	Relé principal do sistema de injeção



Relés no painel dash
(motor 2.8L Diesel eletrônico)

Posição	Circuito
K8	Relé dos faróis altos
K24	Relé de partida
K47	Relé das velas de aquecimento (exportação Argentina)
K47.1	Relé das velas de aquecimento (exportação Argentina)

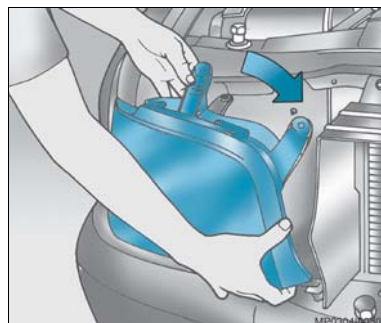
Substituição das lâmpadas

Ao substituir uma lâmpada, desligue o interruptor do respectivo circuito.

Evite tocar no bulbo da lâmpada com as mãos. Suor ou gordura nos dedos causarão manchas que, ao evaporar, poderão embaçar a lente.

Lâmpadas que tenham sido inadvertidamente manchadas podem ser limpas com um pano que não solte fios, umedecido em álcool.

As lâmpadas de substituição devem ter as mesmas características e capacidades da lâmpada queimada.

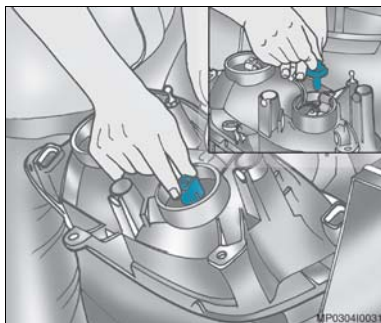


Conjunto do farol dianteiro

Para a troca das lâmpadas dos faróis e luz sinalizadora de direção é necessária a remoção do farol. Para isso, remova os parafusos superiores e mova-o lateralmente para o centro do veículo e desloque-o.

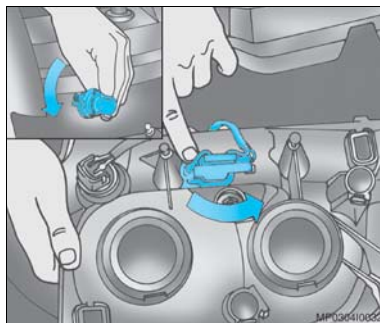


Nota Se você preferir, essa operação poderá ser realizada em uma Concessionária ou Oficina Autorizada Chevrolet.



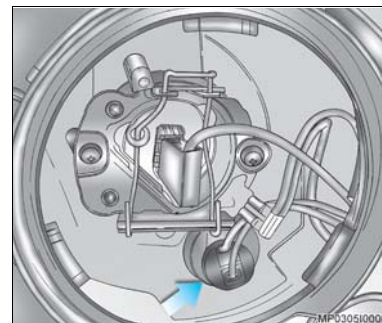
Faróis alto e baixo

1. Remova o conjunto do farol.
2. Gire a tampa no sentido anti-horário e remova-a de seu alojamento.
3. Solte o conector elétrico do soquete da lâmpada.
4. Solte a presilha de fixação do soquete da lâmpada e remova-a puxando.
5. Substitua a lâmpada e instale o conjunto do farol.
6. Feche o capô.



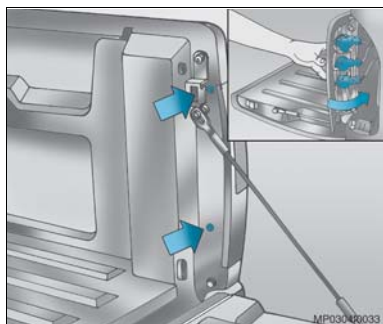
Sinalizador de direção dianteiro

1. Remova o conjunto do farol.
2. Pressione a trava do soquete e gire-o ao mesmo tempo no sentido anti-horário e remova o soquete.
3. Retire a lâmpada, girando-a no sentido anti-horário.
4. Coloque a lâmpada nova e instale o conjunto do farol.
5. Feche o capô.



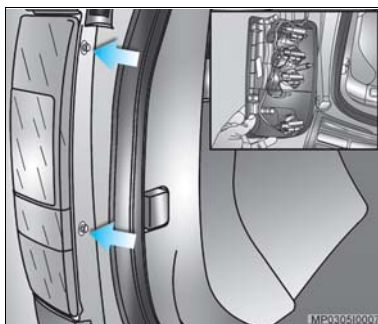
Luz de lanterna dianteira

1. Remova o conjunto do farol.
2. Gire a tampa do farol alto no sentido anti-horário e remova-a de seu alojamento.
3. Puxe o soquete da lâmpada da lanterna (seta).
4. Substitua a lâmpada e instale o conjunto do farol.
5. Feche o capô.



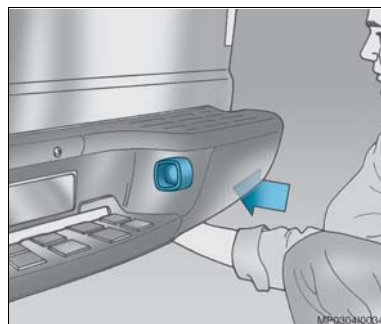
Luz do freio, sinalizador de direção traseiro, luz de marcha à ré e luz de lanterna traseira (S10)

1. Abra a tampa da caçamba, remova os parafusos de fixação (setas) da lanterna e remova-a.
2. As lâmpadas estão dispostas do seguinte modo; de cima para baixo:
 - Luzes de lanterna e freio
 - Sinalizador de direção/advertência
 - Marcha à ré
3. Pressione a trava do soquete e gire-o ao mesmo tempo no sentido anti-horário, em seguida, remova-o.
4. Retire a lâmpada queimada, girando levemente no sentido anti-horário.
5. Coloque a lâmpada nova e instale a lanterna em seu alojamento.
6. Feche a tampa da caçamba.



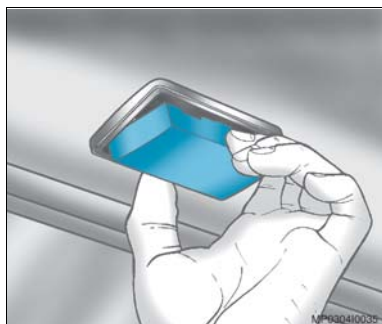
Luz do freio, sinalizador de direção traseiro, luz de marcha à ré, luz de lanterna traseira e luz de neblina traseira (Blazer)

1. Abra a tampa do compartimento de cargas, remova os parafusos de fixação (setas) da lanterna e remova-a.
2. As lâmpadas estão dispostas do seguinte modo; de cima para baixo:
 - Luzes de lanterna e freio
 - Sinalizador de direção/advertência
 - Marcha à ré
 - Luz de neblina (somente do lado esquerdo, quando disponível)
3. Pressione a trava do soquete e gire-o ao mesmo tempo no sentido anti-horário, em seguida, remova-o.
4. Retire a lâmpada queimada, girando levemente no sentido anti-horário.
5. Coloque a nova lâmpada e instale a lanterna em seu alojamento.
6. Feche a tampa do compartimento de cargas.



Luzes da placa de licença

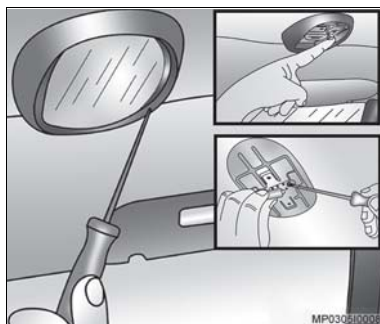
1. O conjunto da lâmpada está situado na parte inferior do pára-choque. Remova o soquete com a lâmpada a ser substituída, girando e puxando-o.
2. Retire a lâmpada do soquete.
3. Coloque a nova lâmpada no soquete e reinstale o conjunto.



Luz de iluminação do compartimento dos passageiros (S10 Cabine Simples)

Ao retirar a lâmpada de iluminação do compartimento dos passageiros, mantenha a porta fechada a fim de que seu circuito não receba corrente.

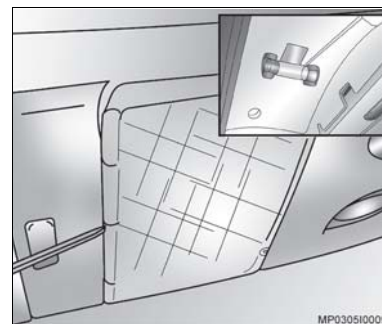
1. Retire a lente, puxando-a com a mão.
2. Puxe a lâmpada, fazendo uma pequena alavanca em um dos seus terminais.
3. Coloque uma nova lâmpada e encaixe a lente.



Luz de iluminação do compartimento dos passageiros (S10 Cabine Dupla / Blazer) sem console central no teto

Ao retirar a lâmpada de iluminação do compartimento dos passageiros, mantenha a porta fechada a fim de que seu circuito não receba corrente.

1. Retire a lente da moldura da lâmpada.
2. Retire a moldura da lente, forçando as laterais.
3. Retire a lâmpada, fechando suficientemente um dos terminais.
4. Coloque uma nova lâmpada.
5. Monte a lente na moldura, observando a sua correta posição.
6. Encaixe a moldura da lente.



Luz de iluminação do compartimento dos passageiros (S10 Cabine Dupla / Blazer) com console central no teto

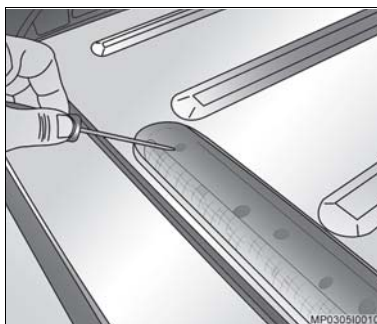
Ao retirar a lâmpada de iluminação do compartimento dos passageiros, mantenha a porta fechada a fim de que seu circuito não receba corrente.

1. Retire a lente da moldura da lâmpada.
2. Puxe a lâmpada, fazendo uma pequena alavanca em um dos seus terminais.
3. Coloque uma nova lâmpada e encaixe a lente.



Luz de freio elevada (S10)

1. Remova a lente, soltando os parafusos de fixação.
2. Retire a lâmpada, puxando-a; caso necessário, faça uma pequena alavanca em uma de suas extremidades.
3. Coloque uma nova lâmpada e recoloque a lente.



Luz de freio elevada (Blazer)

1. Retire os tampões e remova os parafusos.
2. Desencaixe a lente do suporte das lâmpadas.
3. Retire a lâmpada, puxando-a, caso necessário, empurre-a por trás.
4. Coloque a nova lâmpada e recoloque a lente.

Lâmpadas indicadoras e de iluminação

Aplicação	Potência (W)
Acendedor de cigarros	1,1
Cinzeiro do painel dianteiro	1,1
Comandos de aquecimento e ventilação	1,1
Compartimento dos passageiros	10
Farol alto	55
Farol baixo	55
Farol de neblina	55
Freio/lanterna (traseira)	21/5
Iluminação do hodômetro	LED
Iluminação do velocímetro	LED
Iluminação de instrumentos	LED
Indicador de alerta de velocidade	LED
Indicador de SVS, e imobilizador do motor	LED
Indicador de temperatura alta	LED
Indicador de água no combustível (somente Diesel)	LED
Indicador de aquecimento de velas (somente Diesel)	LED
Indicadora de carga de bateria	LED
Indicadora de falha do "Air Bag"	LED
Indicadora de farol alto	LED

Aplicação	Potência (W)
Indicadora de freio de estacionamento aplicado e do sistema de falha do freio	LED
Indicadora de manutenção do motor/MIL	LED
Indicadora de pisca-alerta	LED
Indicadora de pressão de óleo do motor	LED
Indicadora de reserva de combustível	LED
Indicadora do cinto de segurança	LED
Indicadora do sistema "ABS" dos freios	LED
Indicadora dos sinalizadores de direção	LED
Lanterna (dianteira)	5
Lanterna de neblina traseira	21
Leitura (dianteira)	5
Leitura (traseira)	5
Licença	5
Luz de freio elevada	10
Marcha à ré	21
Porta-luvas	5
Compartimento de cargas	10
Sinalizadores de direção	21



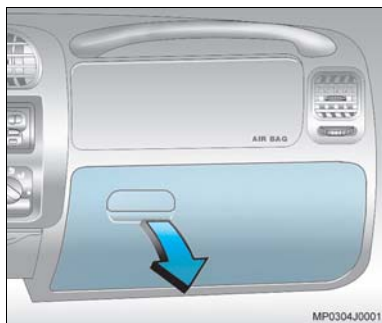
Extintor de incêndio

Para utilizar o extintor de incêndio:

1. Pare o veículo e desligue o motor imediatamente.
2. Abra a cobertura de proteção do extintor que se encontra no assoalho, sob o banco do motorista, solte a presilha (seta) e remova-o.
3. Acione o extintor conforme instruções do fabricante impressas no próprio extintor.

⚠ Atenção! A manutenção do extintor de incêndio é responsabilidade do proprietário, devendo ser executada impreterivelmente nos intervalos especificados pelo fabricante conforme suas instruções impressas no rótulo do equipamento. O proprietário deve verificar periodicamente o estado do extintor: se sua pressão interna ainda é indicada pela faixa verde do manômetro, se o lacre não está rompido ou se a validade do extintor não está expirada (note que a partir de 01/01/2005 com a introdução do pó ABC – que pode ser utilizado em materiais sólidos, líquidos inflamáveis e equipamentos elétricos energizados – a validade passou a ser de 5 anos da data de fabricação do equipamento).

Caso exista alguma irregularidade ou após o seu uso, o extintor deve ser substituído por um novo, fabricado conforme a legislação vigente.




MP0304J0001

Porta-luvas

Situado no painel central, próximo ao cinzeiro, para acomodação de pequenos objetos.

Acendedor de cigarros

Com a ignição ligada, pressione o botão do acendedor  e aguarde alguns segundos, seu retorno será automático, estando pronto para utilização.

Cinzeiro dianteiro

Para abrir: puxe-o.

Para limpeza: abra o cinzeiro e puxe-o em sua direção até desencaixá-lo.



MP0305J0010

Tomada de acessórios

O soquete para o acendedor de cigarros pode ser utilizado para conectar acessórios elétricos.

O fornecimento máximo de energia para o aparelho não deve exceder 120 watts.



Nota

Não conecte aparelhos que forneçam energia elétrica para o soquete como, por exemplo, baterias.

Não utilize nas tomadas plugs inadequados sob pena de danificá-las.

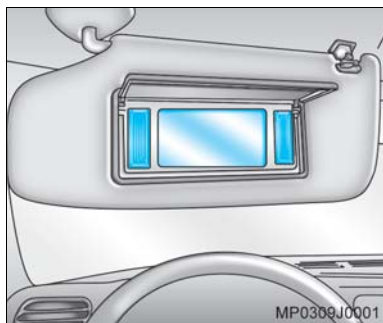


MP0304J0003

Cinzeiro traseiro

Para abrir: empurre (*push*).

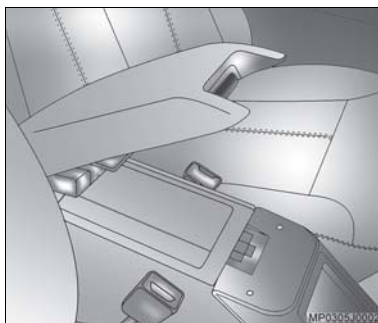
Para limpeza: com o cinzeiro totalmente aberto, pressione a mola para desencaxar o pino do furo guia e remova-o.



Pára-sóis

Os pára-sóis são almofadados e podem ser inclinados para cima, para baixo e lateralmente, para proteção do motorista e do acompanhante contra raios solares.

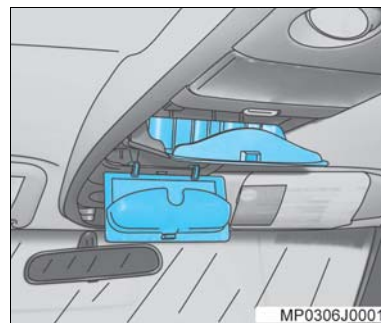
Os pára-sóis possuem espelhos que são iluminados ao ser aberta a cobertura do espelho.



Console

O compartimento do console se localiza entre os bancos dianteiros.

Para abri-lo, pressione a trava e puxe a tampa para cima.



Console central no teto

O console central possui dois compartimentos: um para porta-óculos e outro para guardar/alocar objetos ou documentos.



Porta-control remoto

Está localizado no console central do teto. Para abri-lo, pressione a trava e abra a tampa.

Sistema de áudio

Para instruções de operação do rádio / CD Player, consulte o manual do fabricante que acompanha este manual.

As indicações do rádio / CD Player, são projetadas num mostrador de funções, ou no próprio rádio, dependendo do modelo.



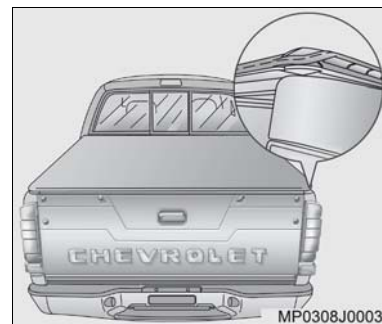
Nota A potência dos alto-falantes originais de fábrica é de 40 W RMS com 4 (Ω) ohms de impedância, portanto não deve ser instalado um aparelho de som com potência superior a 40 W RMS e impedância diferente de 4 (Ω) ohms. Caso desejar, consulte nossas opções de aparelhos e alto-falantes de Acessórios Chevrolet em nossas Concessionárias e Oficinas Autorizadas Chevrolet.

Antena do rádio

A antena do sistema de áudio está instalada no pára-lama do lado direito. Sua haste é rosqueada à base, permitindo sua retirada, caso seja necessário.



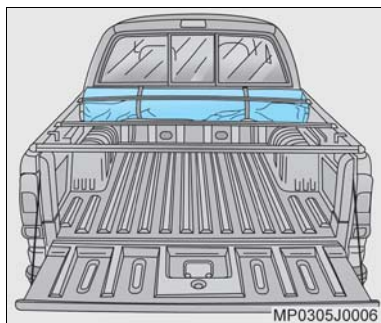
Nota Caso deseje utilizar telefones móveis no interior do veículo, recomendamos a instalação de antena externa, visando reduzir riscos de interferência das ondas de transmissão de aparelhos celulares (alta frequência) com os sistemas eletrônicos do veículo.



Cobertura marítima – modelo S10

Para abrir a cobertura marítima inicie sempre pelas extremidades da tampa traseira:

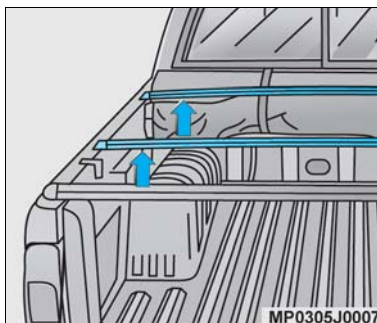
- Inicie puxando cuidadosamente a aba da cobertura marítima para cima.
- Movimente a aba da cobertura marítima para cima e desencaixe-a.
- Solte a cobertura marítima das laterais da caçamba, utilizando o mesmo procedimento.



- Enrole a cobertura marítima e fixe-a, utilizando as cintas na parte da frente da caçamba.

Para fechar a cobertura marítima, inicie pelas extremidades da tampa traseira.

- Inicie encaixando as abas da cobertura marítima nas extremidades dos trilhos da tampa traseira.
- Movimente essas abas da cobertura marítima para baixo, prendendo-as completamente no trilho; repita o procedimento para as demais abas da tampa traseira.
- Repita o procedimento para as laterais da cobertura marítima, iniciando por uma das extremidades.

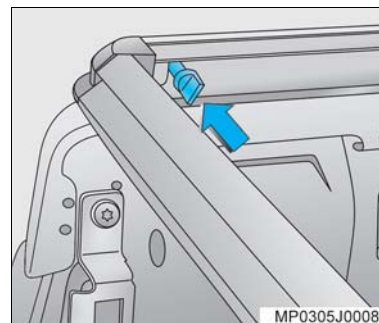


Para remover os arcos (setas) da cobertura marítima, puxe-os para cima.

Para instalar as travessas de apoio da cobertura, basta pressionar as extremidades nos suportes.

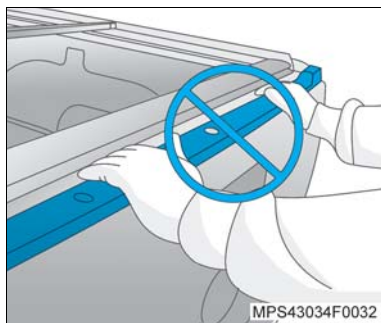
Nota

- A cobertura marítima não impede totalmente a entrada de água e poeira no interior da caçamba.
- Nunca coloque carga sobre a cobertura marítima.



Para remover a travessa traseira da cobertura marítima, retire os parafusos (seta) e puxe a travessa para trás.

Para a reinstalação proceda de maneira inversa à remoção e reinstale os parafusos de fixação.



MPS43034F0032

⚠ Atenção! Cuidado! Não feche a caçamba com as mãos apoiadas nas bordas da tampa, em especial em veículos equipados com cobertura marítima.



MP0304J0008

Barras longitudinais do bagageiro do teto

Alguns pontos importantes devem ser lembrados ao utilizar o bagageiro:

Modelo Blazer

- Para apoiar a carga diretamente sobre o teto, adquira protetores plásticos, em uma Concessionária ou Oficina Autorizada Chevrolet, evitando assim danos ao mesmo.
- Posicione a parte da carga de maior peso o mais para frente possível.
- Assegure-se de que a carga esteja corretamente acondicionada e amarrada. Ao amarrar, não aperte exageradamente para evitar danificar as barras e os suportes do bagageiro.

- As cargas pesadas colocadas sobre o teto fazem elevar o centro de gravidade do veículo, aumentando as possibilidades de capotagem. Coloque as cargas pesadas no interior do compartimento de bagagem e não sobre o teto.
- Para carregar equipamentos esportivos usar o kit de acessórios apropriado.

Os acessórios para equipamentos esportivos e as molduras protetoras do teto poderão ser adquiridas em uma Concessionária ou Oficina Autorizada Chevrolet.

⚠ Atenção!

- Não carregue sobre o teto do veículo volumes que ultrapassem os limites de comprimento e largura do bagageiro. O limite legal de altura também deve ser respeitado.
- Não carregue sobre nenhuma circunstância mais de 90 kg sobre o teto, pois além de comprometer a segurança, poderá causar danos ao veículo.

Modelo S10 Cabine Dupla

- Nunca apoiar cargas diretamente sobre o teto.
- Somente transportar cargas sobre as travessas do bagageiro do teto, adquiridas em uma Concessionária ou Oficina Autorizada Chevrolet.
- Assegure-se de que a carga esteja corretamente acondicionada e amarrada. Ao amarrar, não aperte exageradamente para evitar danificar as barras e os suportes do bagageiro.
- As cargas pesadas colocadas sobre as travessas do bagageiro do teto fazem elevar o centro de gravidade do veículo, aumentando as possibilidades de capotagem. Coloque as cargas pesadas no interior da caçamba e não sobre as travessas do bagageiro.

Atenção!


- Não carregue sobre as travessas do bagageiro do veículo volumes que ultrapassem os limites de comprimento e largura do bagageiro. O limite legal de altura também deve ser respeitado.
- Não carregue sobre nenhuma circunstância mais de 45 kg sobre as travessas do bagageiro do teto, pois além de comprometer a segurança, poderá causar danos ao veículo.




Indicador de temperatura externa

A temperatura ambiente é automaticamente indicada no visor.

Quando a temperatura for inferior a 0°C aparecerá o sinal “-”.

 **Atenção!** Quando a temperatura ambiente for inferior a 3°C a luz indicadora “**” aparecerá no visor, e piscará durante 20 segundos, alertando o motorista sobre o risco de formação de gelo na pista.

 **Nota** Se o visor indicar “- - °C” há falha no sistema. Procure uma Concessionária ou Oficina Autorizada Chevrolet para diagnóstico e reparo.

Bússola

Só funciona com a ignição ligada e indica oito direções principais: Norte (N), Nordeste (NE), Leste (E), Sudeste (SE), Sul (S), Sudoeste (SW), Oeste (W) e Noroeste (NW).

Uma vez calibrada, a bússola não requer nenhum tipo de ajuste durante um período de dois anos. Entretanto, poderá ser necessária uma nova calibração se o veículo:

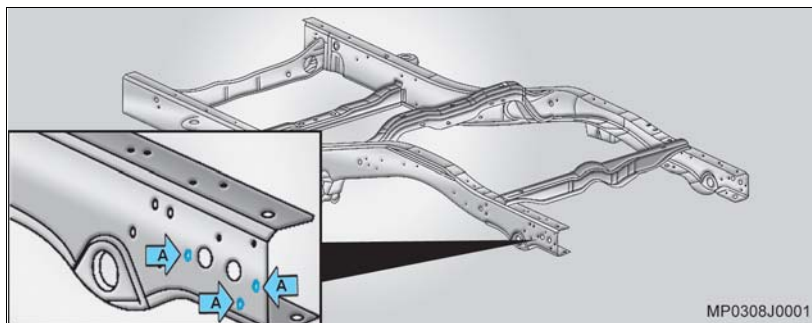
- sofrer uma colisão;
- trafegar muito próximo a linha de alta tensão;
- trafegar a uma distância superior a 1.000 km do ponto inicial de calibração (sentido Leste/Oeste e vice-versa).

Calibração

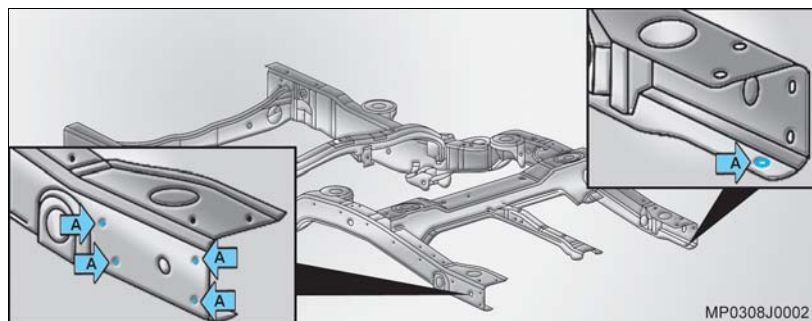
Para calibração da bússola proceda do seguinte modo:

1. Ligue a ignição.
2. Mantenha pressionadas simultaneamente as teclas "ON/OFF" e "US/MET" durante aproximadamente 10 segundos ou até que o mostrador indique "CAL".
3. Conduza o veículo em um círculo de 360° três vezes. O símbolo irá apagar quando a bússola tiver sido calibrada e o funcionamento estiver normal.

A bússola é auto-calibrável, eliminando a necessidade de ajuste manual. Entretanto, por um breve período, a bússola pode parecer estar funcionando incorretamente e o símbolo "CAL" será exibido. Para corrigir o problema, conduza o veículo em um círculo de 360° três vezes. Então o símbolo irá apagar e a bússola irá funcionar normalmente.



S10



Blazer

Engate traseiro para reboque

Informações para instalação de dispositivo de engate traseiro

A fixação do engate deve estar localizada nos pontos "A" da estrutura do veículo, conforme ilustrações ao lado.

⚠️ Atenção!

- Para sua própria segurança, respeite as instruções de instalação do fabricante do dispositivo de engate traseiro.
- A ligação incorreta ou deficiente dos componentes elétricos (fiação, tomada, conectores, etc.) poderá provocar danos ao veículo e/ou ao reboque.
- Não deixe os acessórios do reboque ligados com o motor do veículo desligado, pois isso poderá causar a descarga da bateria do veículo.
- A instalação do dispositivo de engate traseiro em veículos equipados com sensores de estacionamento (acessório Chevrolet) exigirá a reprogramação desse sistema (vide manual do fabricante do sensor de estacionamento).
- Observe, sempre, a capacidade máxima de tração de reboque indicada na Seção 12, deste manual.

Cuidados com a aparência

Cuidados regulares contribuem para manter a aparência e a valorização do veículo. São também um pré-requisito para atendimento em garantia de reclamações sobre os acabamentos interno, externo e pintura. As recomendações a seguir servem para prevenir danos resultantes das influências do meio ambiente às quais o veículo está sujeito.

Limpeza externa

A melhor maneira para preservar a aparência do seu veículo é mantê-lo limpo através de freqüentes lavagens.

Lavagem

- Não deve ser feita diretamente sob o sol.
- Primeiramente, afaste os limpadores do pára-brisa ou vidro traseiro.
- Em seguida, jogue água em abundância em toda a carroçaria para remover a poeira.
- Não aplique jatos d'água diretamente no radiador, para não deformar a colmeia e, conseqüentemente, provocar perda de eficiência do sistema. A limpeza deve ser feita apenas com jatos de ar.
- Aplique, se quiser, sabão ou xampu neutro na área a ser lavada e, utilizando esponja ou pano macio, limpe-a enquanto enxágua. Remova a película de sabão ou xampu antes que seque.

- Use esponja ou pano diferente para a limpeza dos vidros para evitar que fiquem oleosos.
- Limpe o perfil da borracha das palhetas dos limpadores com sabão neutro e bastante água.
- Eventuais manchas de óleo, asfalto ou de tintas de sinalização de ruas podem ser removidas com querosene. Não se recomenda a lavagem total da carroçaria com este produto.
- Seque bem o veículo após a lavagem.

Aplicação de cera

Se durante a lavagem se observar que a água não se acumula em gotas na pintura, o veículo poderá ser encerado após a secagem. De preferência, a cera a ser utilizada deve conter silicone. A lavagem regular e a aplicação de cera duas vezes por ano manterão o seu veículo com uma ótima aparência. Entretanto, peças de acabamento plástico, vinil (capota marítima), assim como vidros, não devem ser tratadas com cera, já que as suas manchas são dificilmente removíveis.

Polimento

Sendo a maioria dos polidores e massas para polimento existentes abrasivas, este serviço deve ser executado por postos de prestação de serviços especializados.

Limpeza interna



Atenção! Muitos agentes de venenosos ou inflamáveis, e seu uso impróprio pode causar danos pessoais ou ao veículo. Portanto quando for limpar os itens de acabamento do veículo, não use solventes voláteis, tais como acetona, *thinner* ou materiais de limpeza, como branqueadores, água de lavadeira ou agentes redutores. Nunca use gasolina para qualquer propósito de limpeza.



Nota É importante observar que as manchas devem ser removidas o mais rápido possível, antes que se tornem permanentes.

Carpets e estofamentos

- Obtém-se uma boa limpeza empregando-se aspirador de pó ou escova para roupa.
- No caso de pequenas manchas ou sujeira leve, passe uma escova ou esponja umedecida com água e sabão de côco.
- Para manchas de gordura, de graxa ou óleo, retire o excesso usando uma fita adesiva. Depois, passe um pano umedecido com benzina.
- Nunca exagere na quantidade do líquido para limpeza, pois ele pode penetrar no estofamento, o que é prejudicial.

- Para limpeza de estofamento de couro use somente pano úmido e enxugue-o a seguir, com um pano seco. Use sabão neutro, se necessário. Não use produtos químicos, pois poderão danificar o estofamento de couro.

Painéis das portas, peças plásticas e peças revestidas com vinil

- Limpe-as somente com um pano úmido e enxugue-as a seguir, com um pano seco.
- Em caso de necessidade de limpeza de gorduras ou óleos, que eventualmente tenham manchado as peças, limpe-as com um pano umedecido em sabão neutro dissolvido em água e a seguir, enxugue-as com um pano seco.

Interruptores do console

Nunca aplique produtos de limpeza na região dos interruptores. A limpeza deve ser feita utilizando-se aspirador e pano úmido.

Mostrador digital do console central

Limpe-o com um pano seco, pois produtos químicos ou mesmo água poderão causar danos ao sistema do mostrador.

Cintos de segurança

Examine periodicamente os cdaços, as fivelas e os suportes de ancoragem quanto ao estado e conservação. Se estiverem sujos, lave-os com uma solução de sabão neutro e água morna. Mantenha-os limpos e secos.

Vidros

- Limpe-os frequentemente com um pano macio limpo umedecido com água e sabão neutro, a fim de remover a película de fumaça de cigarros, poeira e eventualmente de vapores provenientes de painéis plásticos.
- Nunca use produtos de limpeza abrasivos, já que eles riscam os vidros e danificam os filamentos do desembaçador do vidro traseiro.

Cuidados adicionais

Avarias na pintura, deposição de materiais estranhos

Mesmo avarias provenientes de batidas de pedra e riscos profundos na pintura devem ser reparados o mais cedo possível pela sua Concessionária Chevrolet, já que a chapa de metal, quando exposta à atmosfera, entra num processo acelerado de corrosão.

Quando forem notadas manchas de óleo e asfalto, resíduos de tintas de sinalização das ruas, pingos de seiva de árvores, detritos de pássaros, agentes químicos de chaminés de indústrias, sal marítimo e outros elementos estranhos depositados na pintura do veículo,

este deverá ser imediatamente levado para sua remoção.

Manchas de óleo, asfalto e resíduos de tintas requerem o uso de querosene (**veja Lavagem, sobre Limpeza externa**).

Não aplique produtos agressivos à pintura, borrachas e tecidos.

Painel dianteiro



Atenção!

A parte superior do painel de instrumentos e a parte interior do porta-luvas, quando expostas ao sol por tempo prolongado, podem atingir temperaturas próximas a 100°C. Portanto, nunca deixe nesses locais objetos, tais como isqueiros, fitas, disquetes de computador, compact discs, óculos de sol, etc., que possam se deformar ou até mesmo entrar em auto-combustão quando expostos a altas temperaturas. Você correrá o risco de danificar não só os objetos, como também o próprio veículo.

Manutenção da parte inferior do veículo

A água salgada e outros agentes corrosivos podem provocar o aparecimento prematuro de ferrugem ou a deterioração de componentes da parte inferior do veículo, como linha de freio, assoalho, partes metálicas em geral, sistema de escapamento, suportes, cabos de freio de estacionamento, etc.

Além disso, terra, lama e sujeira acumuladas em determinados locais, especialmente em cavidades dos pára-lamas, são pontos retentores de umidade.

Os efeitos danosos podem, entretanto, ser reduzidos mediante lavagem periódica da parte inferior do veículo.

Pulverização

Não pulverize com óleo a parte inferior do veículo. O óleo pulverizado danifica os coxins, buchas de borracha, mangueiras etc., além de reter o pó quando o veículo circula em regiões empoeiradas.

Lubrificação

Lubrifique as cruzetas e juntas deslizantes das árvores longitudinais (cardan) com graxa à base de sabão de lítio a cada 10.000 km ou a cada 5.000 km em condições severas de uso, consulte a Seção 13, sob "Condições severas de uso". Procure uma Concessionária ou Oficina Autorizada Chevrolet para executar o serviço.

Portas

Lubrifique os tambores das fechaduras com pó de grafite.

Lubrifique as dobradiças das portas, tampa traseira, capô do motor e limitadores das portas.

As aberturas localizadas na região inferior das portas servem para permitir a saída de água proveniente de lavagens ou chuvas. Devem ser mantidas desobstruídas para evitar a retenção de água, que ocasiona ferrugem

Rodas de alumínio

As rodas de alumínio recebem uma camada de proteção semelhante à pintura do veículo. Não use produtos químicos, polidores, produtos abrasivos para limpeza ou escovas abrasivas, pois os mesmos poderão danificar a camada de proteção das rodas.

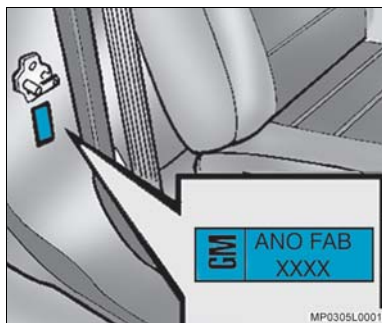
Compartimento do motor

Não o lave desnecessariamente. Antes da lavagem, proteja o alternador, o módulo da ignição eletrônica e o reservatório do cilindro-mestre com plásticos.



Nota

- Após dirigir sobre lama ou areia, verifique e caso necessário, limpe o condensador do sistema de condicionador de ar, bem como os trocadores de calor do motor (radiador e resfriador de ar), localizados na parte frontal do veículo, pois estas impurezas podem causar ineficiência tanto no sistema de arrefecimento do motor, como no sistema de condicionador de ar.
- A lavagem destes componentes deve ser efetuada com água de baixa pressão e com todo o cuidado necessário a fim de evitar danos nas colméias do radiador e condensador, que prejudicaria definitivamente o desempenho destes sistemas.



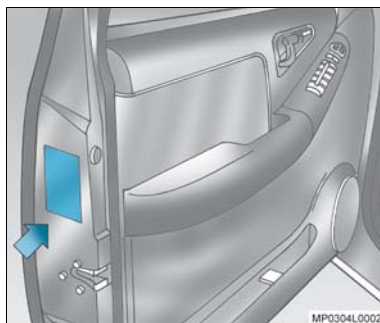
Identificações no veículo

Localização do número do chassi

- **Estampagem:** no chassi, do lado direito, na caixa da roda traseira.
- **Gravação:** no pára-brisa, vidro traseiro e vidros laterais.
- **Etiquetas autocolantes:** na coluna da porta dianteira direita, no compartimento do motor.

Plaqueta de identificação do ano de fabricação

A plaqueta do ano de fabricação do veículo se encontra na coluna da porta dianteira direita.



Plaqueta indicativa de carga

Está localizada na porta do lado do motorista próximo à fechadura e indica as capacidades de carga a serem observadas para o veículo, a saber:

- **Peso máximo permissível nos eixos dianteiro e traseiro:** é o peso máximo admissível em cada eixo, considerando-se a resistência dos materiais, capacidade de carga dos pneus, rodas, molas, eixos etc.
- **Tara:** é o peso do veículo em ordem de marcha (veículo descarregado, totalmente abastecido com água, óleo e combustível).
- **Lotação:** é o peso da carga útil máxima permitida. Certifique-se de considerar como parte da carga, o peso dos passageiros e dos acessórios ou equipamentos instalados fora da fábrica. Consulte uma Concessionária ou Oficina Autorizada Chevrolet.

Para o transporte de itens removíveis, pode ser necessário limitar o número de passageiros. Verifique o peso do veículo antes de adquirir e instalar novos equipamentos.

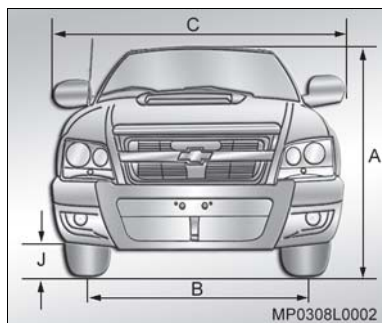


Nota Sua garantia não cobre falhas em componentes ou peças causadas por excesso de carga.

- **Peso bruto total:** é o peso máximo admissível para o veículo, isto é, a soma do peso do veículo em ordem de marcha (veículo descarregado, totalmente abastecido com água, óleo e combustível) e da carga útil máxima permitida.
- **Capacidade máxima de tração:** é o peso máximo admissível quando o veículo estiver tracionando o reboque, isto é, a soma do peso bruto do veículo com o peso do elemento rebocado.



Nota Os pesos nos eixos dianteiro e traseiro somados não devem exceder o peso bruto total do veículo, ou seja, quando o eixo dianteiro está no limite de capacidade de carga, o eixo traseiro pode ser carregado somente até o veículo atingir seu peso bruto total, e vice-versa.

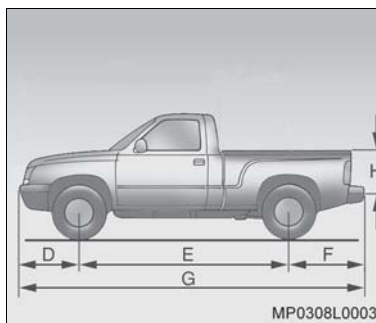


Dimensões gerais do veículo

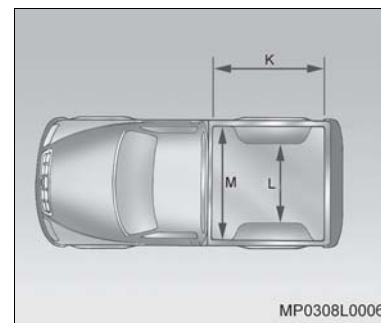
S10 Cabine Simples

As dimensões estão indicadas em mm.

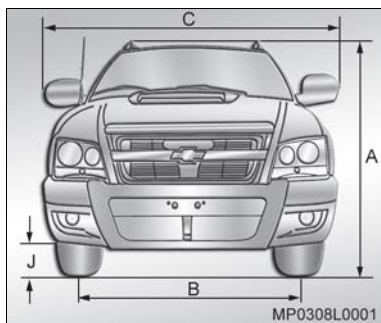
A	Altura total	1.668
B	Bitola Dianteira Traseira	1.454 1.399
C	Largura total (espelho a espelho)	2.044
J	Vão livre, até protetor da transmissão (veículo carregado)	200



D	Distância entre o centro da roda dianteira e o pára-choque dianteiro	936
E	Distância entre eixos	2.750
F	Distância entre o centro da roda traseira e o pára-choque traseiro	1.199
G	Comprimento total	4.888
H	Altura do assoalho à borda	430

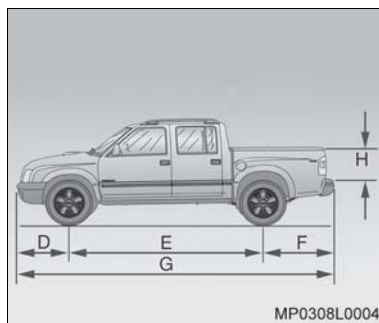


K	Comprimento total interno da caçamba	1.849
L	Largura entre as caixas de rodas	1.002
M	Largura interna da caçamba	1.438

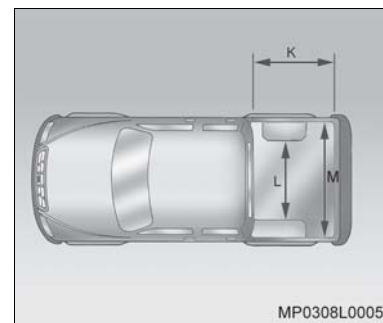
**S10 Cabine Dupla**

As dimensões estão indicadas em mm.

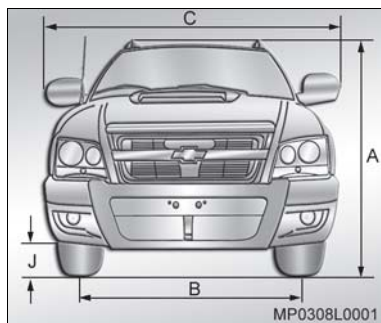
A	Altura (modelo convencional)	
	Até o teto	1.661
	Até o bagageiro do teto	1.719
B	Bitola	
	Dianteira	1.454
	Traseira	1.399
C	Largura total (espelho a espelho)	2.044
J	Vão livre, até a cinta do cardã (veículo carregado)	156



D	Distância entre o centro da roda dianteira e o pára-choque dianteiro	936
E	Distância entre eixos	3.122
F	Distância entre o centro da roda traseira e o pára-choque traseiro	1.199
G	Comprimento total	5.260
H	Altura do assoalho à borda	430

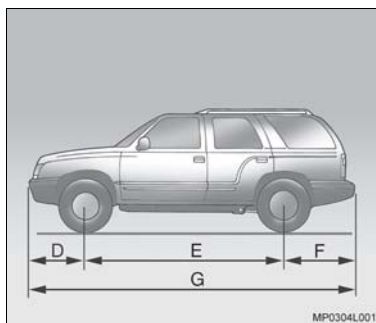


K	Comprimento total interno da caçamba	1.477
L	Largura entre as caixas de rodas	1.002
M	Largura interna da caçamba	1.438

**Blazer**

As dimensões estão indicadas em mm.

A	Altura total	1.660
	Até o teto	1.722
	Até o bagageiro	1.722
B	Bitola Dianteira	1.454
	Traseira	1.399
C	Largura total (espelho a espelho)	2.044
J	Vão livre, até defletor do tanque (veículo carregado)	170



D	Distância entre o centro da roda dianteira e o pára-choque dianteiro	936
E	Distância entre eixos	2.718
F	Distância entre o centro da roda traseira e o pára-choque traseiro	1.055
G	Comprimento total	4.712

Ficha técnica

MOTOR	2.4L MPFI Flexpower	2.8L Diesel Eletrônico
Combustível	Gasolina/Álcool	Diesel
Tipo	Longitudinal dianteiro	Longitudinal dianteiro
Número de cilindros	4 em linha	4 em linha
Número de mancais principais	5	5
Ordem de ignição	1 – 3 – 4 – 2	1 – 3 – 4 – 2
Diâmetro interno do cilindro	87,5 mm	93 mm
Curso do êmbolo	100 mm	103 mm
Cilindrada	2.405 cm ³	2.799 cm ³
Rotação de marcha lenta	800 ± 50 rpm	760 ± 100 rpm
Relação de compressão	11,5:1	17,8:1
Potência máxima líquida*	141 CV (104 kW) a 5.200 rpm (gasolina) 147 CV (108 kW) a 5.200 rpm (álcool)	140 CV (103 kW) a 3.500 rpm
Torque máximo líquido*	215 N.m (21,9 kgf.m) a 2.800 rpm (gasolina) 215 N.m (21,9 kgf.m) a 2.800 rpm (álcool)	340 N.m (34,7 kgf.m) a 1.800 – 2.400 rpm
Rotação de corte (rpm)	6.000	4.200 ± 100

* NBR ISO 1585

LIMITADOR DE VELOCIDADE	
Motor	Velocidade (km/h)
2.4L MPFI	150
2.8L Diesel	171 (Cabine Simples) / 173 (Cabine Dupla e Blazer)

* Para segurança, os veículos são equipados com limitador de velocidade.

SISTEMA ELÉTRICO	2.4L MPFI Flexpower	2.8L Diesel Eletrônico
Bateria	12 V (60 Ah)	12 V (60 Ah)
Alternador	100A	100A
Velas	BR7ES (NGK)	—
Folga dos eletrodos	0,8 – 0,9 mm	—
Sistema de alimentação de combustível		
Bomba de alta pressão	—	Bosch Distribuidora EP3
Turboalimentador	—	Garrett
Limite de pressão	3,8 bar	1,2 bar

RELAÇÃO DE TRANSMISSÃO	2.4L MPFI Flexpower	2.8L Diesel Eletrônico
	Manual	Manual
1ª marcha	4,65:1	4,47:1
2ª marcha	2,42:1	2,29:1
3ª marcha	1,49:1	1,38:1
4ª marcha	1,00:1	1,00:1
5ª marcha	0,80:1	0,65:1
Marcha à ré	3,91:1	3,80:1
Tração	Traseiro	Traseiro
Relação de transmissão do diferencial	4,78:1	4,27:1

CARROCERIA						
Capacidade volumétrica do porta-malas / caçamba			S10		Blazer	
			Cabine Simples	Cabine Dupla		
Volume da caçamba de cargas (m ³)			1,14	0,86	—	
Volume em litros*			Até o canto superior do encosto do banco		Traseiro: 435	Diant. **: 863
			Até o encosto do banco e do teto		Traseiro: 835	Diant. **: 1.715

Pesos – Distribuição nos eixos e capacidade de tração – kg	S10 Cabine Simples						
	Colina				Advantage		
	2.8L Diesel (4x2)		2.8L Diesel (4x4)		Básica		Luxo
	2.4L Flexpower (4x2)						
	Sem A/C	Com A/C	Sem A/C	Com A/C	Sem A/C	Com A/C	Com A/C
Peso em ordem de marcha - Dianteiro	1.025	1.065	1.080	1.115	924	954	989
Peso em ordem de marcha - Traseiro	655		720	715	616		
Peso em ordem de marcha - Total	1.680	1.720	1.800	1.830	1.540	1.570	1.605
Peso máximo total permitido	2.700	2.720	2.830		2.290		
Peso máximo permitido no eixo dianteiro	1.125		1.185		990		
Peso máximo permitido no eixo traseiro	1.600		1.650		1.300		
Peso de carga útil / passageiros e bagagens	1.020	1.000	1.030	1.000	750	720	685
Peso permitido no bagageiro do teto***	Não aplicável a este veículo						
Peso autorizado para reboque sem freios	450						
Peso autorizado para reboque com freios	1.020	1.000	890		980		
Peso máximo permitido no engate	90						

CARROCERIA (continuação)											
Pesos – Distribuição nos eixos e capacidade de tração – kg	S10 Cabine Dupla										
	Advantage		Executive	Colina				Tornado		Executive	
	Base	Luxo		2.4L Flexpower (4x2)		2.8L Diesel (4x2)		2.8L Diesel (4x2)	2.8L Diesel (4x4)	2.8L Diesel (4x2)	2.8L Diesel (4x4)
	Com A/C	Com A/C	Com A/C	Sem A/C	Com A/C	Sem A/C	Com A/C	Com A/C	Com A/C	Com A/C	Com A/C
Peso em ordem de marcha - Dianteiro	1.003	1.018		1.055	1.075	1.130	1.150	1.085	1.145	1.094	1.145
Peso em ordem de marcha - Traseiro	727	734		760		730	740	760	740	767	740
Peso em ordem de marcha - Total	1.730	1.752		1.815	1.835	1.860	1.890	1.845	1.885	1.861	1.885
Peso máximo total permitido	2.450			2.880		2.910		2.875	2.910	2.875	2.910
Peso máximo permitido no eixo dianteiro	1.135			1.200		1.260		1.175	1.260	1.175	1.260
Peso máximo permitido no eixo traseiro	1.315			1.700							
Peso de carga útil / passageiros e bagagens	720	698		1.065	1.045	1.050	1.020	1.030	1.025	1.018	1.025
Peso permitido no bagageiro do teto***	45****										
Peso autorizado para reboque sem freios	450										
Peso autorizado para reboque com freios	820			840		810		845	810	845	810
Peso máximo permitido no engate	90										

CARROCERIA (continuação)						
Pesos – Distribuição nos eixos e capacidade de tração – kg	Blazer					
	Colina			Executive	Advantage Básica	Advantage Luxo
	2.4L Flexpower (4x2)		2.8L Diesel (4x4)	2.8L Diesel (4x4)	2.4L Flexpower (4x2)	
	Sem A/C	Com A/C	Com A/C	Com A/C	Com A/C	Com A/C
Peso em ordem de marcha - Dianteiro	900	920	1.115	1.130	920	950
Peso em ordem de marcha - Traseiro	820		845	870	820	
Peso em ordem de marcha - Total	1.720	1.740	1.960	2.000	1.740	1.770
Peso máximo total permitido	2.465		2.975	3.000	2.465	
Peso máximo permitido no eixo dianteiro	1.150		1.275	1.300	1.150	
Peso máximo permitido no eixo traseiro	1.315		1.700	1.700	1.315	
Peso de carga útil / passageiros e bagagens	745	725	1.015	1.000	725	695
Peso permitido no bagageiro do teto***	90					
Peso autorizado para reboque sem freios	450					
Peso autorizado para reboque com freios	805		745	720	805	
Peso máximo permitido no engate	90					
A/C = Condicionador de Ar						

* Sem caixa de primeiros socorros e triângulo de segurança, com ângulo de 25° de inclinação do encosto do banco dianteiro e banco na posição mais afastada.

** Com o banco traseiro escamoteado.

*** Com plena carga no teto não é recomendável velocidade superior a 120 km/h.

**** Peso uniformemente distribuído sobre as travessas do bagageiro do teto.

FREIOS		
Sistema de freio		Hidráulico, com duplo circuito em paralelo
Tipo de freio	Dianteiro	A disco
	Traseiro	A tambor
Fluido utilizado		DOT 4 para trabalho pesado
Freio de estacionamento		Acionamento por pedal, atuante nas rodas traseiras

GEOMETRIA DA DIREÇÃO*		
	Dianteiro	Traseiro
Queda das rodas (câmbor)**	-0°30' até +0°30'	—
Cáster**	3° até 4°	—
Convergência das rodas***	(Total) 0°36' ± 0°12'	—
Guia a guia	Diâmetro de giro	
S10 Cabine Simples 4x2 / 4x4	11,80 m	
S10 Cabine Dupla 4x2 / 4x4	12,90 m	
Blazer 4x2 / 4x4	11,70 m	
Vão livre de giro – parede a parede		
S10 Cabine Simples 4x2 / 4x4	12,30 m	
S10 Cabine Dupla 4x2 / 4x4	13,40 m	
Blazer 4x2 / 4x4	12,20 m	

* Valores a serem verificados, preferencialmente, numa Concessionária ou Oficina Autorizada Chevrolet.

** Em ordem de marcha (sem carga no banco).

*** 70 kg em cada banco dianteiro e tanque de combustível até a metade (15 kg).

PNEUS, RODAS E PRESSÕES									
Modelo	Motor		Pneus	Roda		Pressão dos pneus em condição de carga lbs/pol ² (kg/cm ²)			
				Aço estampado	Alumínio	Até 3 pessoas		Com carga plena	
						Dianteiro	Traseiro	Dianteiro	Traseiro
S10 Cabine Simples	2.4L Flexpower	Advantage Base	225/75 R15	7 J x 15	-	35 (2,46)	30 (2,11)	35 (2,46)	40 (2,81)
		Advantage Luxo	235/70 R16	-	7 J x 16	35 (2,46)	30 (2,11)	35 (2,46)	40 (2,81)
	2.8L Diesel Elétrônico	Colina	225/75 R15	7 J x 15	-	35 (2,46)	30 (2,11)	45 (3,16)	50 (3,52)
		Colina (PCY)	235/70 R16	-	7 J x 16	35 (2,46)	30 (2,11)	45 (3,16)	50 (3,52)
S10 Cabine Dupla	2.4L Flexpower	Advantage Base	225/75 R15	7 J x 15	-	35 (2,46)	30 (2,11)	35 (2,46)	40 (2,81)
		Advantage Luxo / Executive	235/70 R16	-	7 J x 16	35 (2,46)	30 (2,11)	35 (2,46)	40 (2,81)
	2.8L Diesel Elétrônico	Colina	225/75 R15	7 J x 15	-	35 (2,46)	30 (2,11)	45 (3,16)	50 (3,52)
		Colina (PCY) / Tornado / Executive	235/70 R16	-	7 J x 16	35 (2,46)	30 (2,11)	45 (3,16)	50 (3,52)
Blazer	2.4L Flexpower	Colina 4x2 (Polícia) / Advantage Base	225/75 R15	7 J x 15	-	35 (2,46)	30 (2,11)	35 (2,46)	40 (2,81)
		Advantage Luxo	235/70 R16	-	7 J x 16	35 (2,46)	30 (2,11)	35 (2,46)	40 (2,81)
	2.8L Diesel Elétrônico	Colina / Executive	235/70 R16	-	7 J x 16	35 (2,46)	30 (2,11)	45 (3,16)	50 (3,52)
Roda e pneu reserva		2.4L - Flexpower				2.8L - Diesel Eletrônico			
Roda		6Jx15 (aço estampado)				7Jx15 (aço estampado)			
Pneu		225 / 75 R15 para veículos equipados com pneus 225 / 75 R15 ou 235 / 75 R15 para veículos equipados com pneus 235 / 70 R16							

Std. = Pneus de série

As indicações da pressão referem-se a pneus frios. O aumento da pressão como consequência de longas rodagens, não deve ser reduzida.

Em veículos em que o estepe é diferente dos pneus rodantes, recomendamos que a utilização do pneu reserva não ultrapasse distâncias superiores a 100 km e que o mesmo não seja utilizado para a realização de rodízio de pneus, em razão da diferença do desempenho por ele apresentado. Esta diferença não prejudica a segurança do veículo.

CAPACIDADES DE LUBRIFICANTES E FLUIDOS	2.4L Flexpower	2.8L Diesel Eletrônico
Cárter do motor (sem o filtro de óleo)	4,25 litros	7,50 litros
Filtro de óleo	0,25 litro	1,00 litro
Transmissão mecânica	2,40 litros	2,30 litros (4x2) 2,00 litros (4x4)
Sistema de arrefecimento (inclusive radiador)	8,3 litros sem A/C 10,1 litros com A/C	9,7 litros sem A/C 10,0 litros com A/C
Caixa de transferência	—	1,18 litros
Eixo traseiro	1,60 litros	1,60 litros
Eixo dianteiro (4x4)	—	1,20 litros
Sistema de freio	0,77 litro	0,77 litro
Sistema do lavador de pára-brisa	3,30 litros	3,30 litros
Sistema de direção hidráulica	1,00 litro	1,26 litros
Tanque de combustível	80,00 litros (Cabine Dupla) 70,00 litros (demais modelos)	80,00 litros (Cabine Dupla) 70,00 litros (demais modelos)
Reserva do tanque de combustível	Aproxim. 9,00 litros	Aproxim. 9,00 litros
Reservatório de gasolina (veículos com sistema Flexpower) – sistema de partida a frio	0,50 litro	—
Sistema do condicionador de ar	700g	450g

LUBRIFICANTES E FLUIDOS RECOMENDADOS – VERIFICAÇÕES E TROCAS			
	Lubrificante / Fluido	Verificação do nível	Troca
Motor 2.4L Flexpower	Óleo de especificação API-SJ ou superior e viscosidade SAE-5W30	Semanalmente	Veja instruções na Seção 13, sob <i>Motor</i>
Motor 2.8L Diesel	Óleo de especificação API CG-4 ou superior e viscosidade SAE 15W40	Diariamente	Veja instruções na Seção 13, sob <i>Motor</i>
Transmissão (2.4L)	Óleo lubrificante 80W90	Consulte o "Quadro de manutenção preventiva"	1ª troca aos 10.000 km e a cada 40.000 km
Transmissão (2.8L Diesel)	Óleo Dexron III ACDelco	Consulte o "Quadro de manutenção preventiva"	1ª troca aos 10.000 km e a cada 40.000 km
Caixa de transferência (4x4)	Óleo Dexron III ACDelco	—	Não necessita troca se o uso da tração 4x4 é esporádico. Em uso constante da tração 4x4, trocar a cada 40.000 km ou 3 anos, o que primeiro ocorrer
Eixo dianteiro (4x4)	Óleo lubrificante SAE 80W90 ACDelco	Consulte o "Quadro de manutenção preventiva"	1ª troca aos 10.000 km e a cada 30.000 km
Eixo traseiro Std. (2.4L Flexpower)	Óleo lubrificante SAE 85W140 ACDelco API GL-5 EP	Consulte o "Quadro de manutenção preventiva"	1ª troca aos 10.000 km e a cada 30.000 km
Eixo traseiro "Trac-Lock" (Diesel e 2.4L Flexpower)	Óleo para tração positiva com moderador de atrito ACDelco SAE 85W140 API GL-5 EP + 5% de modificador de atrito Sturacco	Consulte o "Quadro de manutenção preventiva"	1ª troca aos 10.000 km e a cada 30.000 km
Freios	Fluido para freio DOT 4 ACDelco	Mensalmente e em cada revisão	A cada 30.000 km ou 2 anos, o que primeiro ocorrer
Caixa de direção hidráulica	Óleo Dexron II ACDelco	Em todas as revisões	Não necessita troca
Sistema de arrefecimento	Aditivo para radiador de longa duração (alaranjado) ACDelco na proporção de 35% a 50% de aditivo, complementando com água potável	Semanalmente	A cada 150.000 km ou 5 anos
Embreagem hidráulica	Fluido DOT 4 ACDelco	—	A cada 30.000 km
Junta elástica e cruzetas da árvore longitudinal (cardan)	Graxa n° 2 EP, à base de sabão de lítio	—	A cada 10.000 km; em condições severas de uso a cada 5.000 km

LUBRIFICANTES E FLUIDOS RECOMENDADOS – VERIFICAÇÕES E TROCAS (continuação)

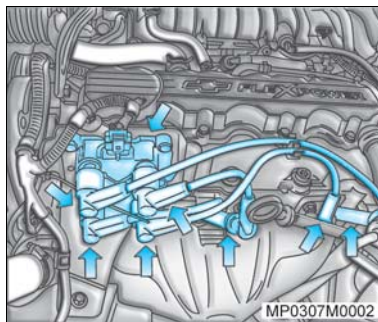
	Lubrificante / Fluido	Verificação do nível	Troca
Reservatório de gasolina para partida a frio	Gasolina aditivada	Semanalmente	—
Sistema do condicionador de ar	Gás R134A	Eficiência de A/C verificada nas revisões. Se necessário, nova carga de gás é efetuada	Não necessita troca

Serviços na parte elétrica

Por ser o seu veículo equipado com ignição eletrônica, tome os seguintes cuidados, quanto a segurança, ao executar qualquer serviço:

- Desligue a ignição e desconecte o cabo negativo da bateria. A não observância desta recomendação poderá causar acidente grave.

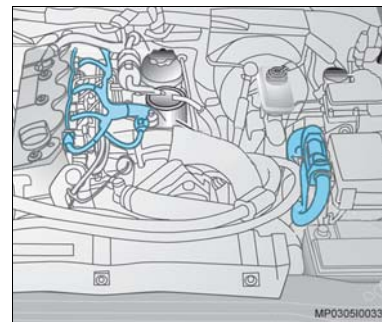
⚠ Atenção! Veículos com condicionador de ar são equipados com um ventilador adicional por trás da grade do radiador. Este ventilador é controlado por um interruptor termostático, o qual, dependendo do modelo, poderá fazê-lo funcionar inesperadamente, com a ignição ligada.



Motor 2.4L Flexpower

O perigo de acidente está nos seguintes pontos: bobina de ignição, velas de ignição e bateria – setas.


Se você usa marcapasso, não realize trabalhos com o motor em funcionamento.



Motor 2.8L Diesel

⚠ Atenção! Nunca execute serviços no sistema de injeção com o motor em funcionamento ou dentro de um período de 30 segundos após desligar o motor. A bomba de alta pressão, o tubo de distribuição, os injetores e a tubulação estão sob alta pressão mesmo após a parada do motor. O jato de combustível produzido por um vazamento pode causar ferimentos graves, se tocar no corpo. As pessoas que usam marcapasso não devem aproximar-se a menos de 30 cm do ECM (módulo de controle do motor) ou do chicote elétrico no compartimento do motor com o motor em funcionamento, devido as elevadas correntes no sistema de controle eletrônico do motor produzirem campos eletromagnéticos consideráveis.

Troca de óleo do motor

 **Nota** As trocas de óleo deverão ser executadas de acordo com os intervalos de tempo ou quilometragem percorrida, dado que os óleos perdem as suas propriedades de lubrificação não só devido ao trabalho do motor, mas também por envelhecimento. Realize as trocas de óleo preferencialmente em uma Concessionária ou Oficina Autorizada Chevrolet, isto garantirá a utilização do óleo especificado, mantendo a integridade dos componentes do motor. Danos causados por utilização de óleo fora das especificações não serão cobertos pela garantia.

Veículos com motor Flexpower

Troque o óleo com o motor quente a cada 5.000 km ou 6 meses, o que ocorrer primeiro, se o veículo estiver sujeito a qualquer das condições severas de uso; consulte esta Seção, sob “Condições severas de uso”.

Se nenhuma destas condições ocorrer, troque o óleo a cada 10.000 km ou 12 meses, o que ocorrer primeiro, sempre com o motor quente.



O tipo de óleo especificado para motores Flexpower é de classificação API-SJ, ou superior e de viscosidade SAE 5W30.

Verifique o nível de óleo semanalmente ou antes de iniciar uma viagem. É considerado normal o consumo de até 0,8 litro de óleo em cada 1.000 km rodados.

O nível de óleo deve ser verificado com o veículo nivelado e com o motor (que deverá estar à temperatura normal de funcionamento) desligado.

Espere pelo menos dois minutos antes de verificar o nível, para dar tempo ao óleo que percorre o motor para retornar todo ao cárter. Se o motor estiver frio, o óleo poderá demorar mais tempo para voltar ao cárter.

Veículos com motor Diesel

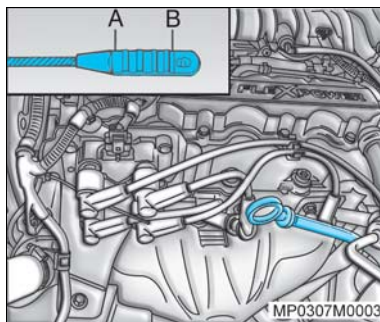
Nos motores Diesel a primeira troca de óleo deverá ser efetuada aos 5.000 km ou 6 meses, o que ocorrer primeiro. Após a primeira troca, o óleo lubrificante deverá ser trocado a cada 10.000 km ou 6 meses o que ocorrer primeiro.

Para o motor Diesel, utilize os óleos de classificação API-CG4 ou superior e de viscosidade SAE 15W40.

Verifique o nível de óleo diariamente ou antes de iniciar uma viagem. É considerado normal o consumo de até 0,8 litro de óleo em cada 1.000 km rodados.

O nível de óleo deve ser verificado com o veículo nivelado e com o motor (que deverá estar à temperatura normal de funcionamento) desligado.

Espera pelo menos dois minutos antes de verificar o nível, para dar tempo ao óleo que percorre o motor para retornar todo ao cárter. Se o motor estiver frio, o óleo poderá demorar mais tempo para voltar ao cárter.



Verificação do nível de óleo do motor Flexpower

Para verificar o nível, puxe a vareta do óleo e retire-a.

Limpe-a completamente e introduza-a totalmente, retire-a novamente e verifique o nível de óleo, que deve estar entre as marcas Superior (A) e Inferior (B) da vareta. Adicione óleo somente se o nível atingir a marca Inferior (B) na vareta ou estiver abaixo dela.

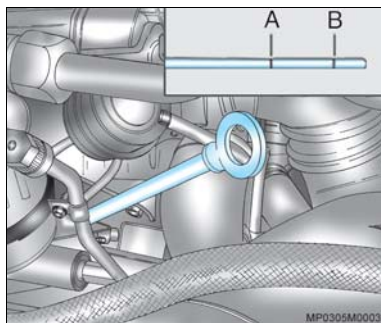
O nível de óleo não deverá ficar acima da marca Superior (A) da vareta. No caso de isto acontecer, ocorrerão, por exemplo, um aumento do consumo de óleo, o isolamento das velas e a formação excessiva de resíduos de carvão.



Se precisar completar o nível, use sempre o mesmo tipo de óleo utilizado na última troca.

O seu veículo sai de fábrica abastecido com óleo de classificação API-SL e viscosidade SAE 5W30.

A estabilização de consumo de óleo só terá lugar depois de o veículo ter percorrido alguns milhares de quilômetros. Só então o coeficiente de consumo poderá ser estabelecido.



Verificação do nível de óleo do motor (Diesel)

Para verificar o nível, puxe a vareta do óleo e retire-a.

Limpe-a completamente e introduza-a totalmente, retire-a novamente e verifique o nível de óleo, que deve estar entre as marcas Superior (A) e Inferior (B) da vareta.


Adicione óleo somente se o nível atingir a marca Inferior (B) na vareta ou estiver abaixo dela.

O nível de óleo não deverá ficar acima da marca Superior (A) da vareta. No caso de isto acontecer, ocorrerão, por exemplo, um aumento do consumo de óleo, o isolamento das velas e a formação excessiva de resíduos de carvão.



Se precisar completar o nível, use sempre o mesmo tipo de óleo utilizado na última troca.

A estabilização de consumo de óleo só terá lugar depois de o veículo ter percorrido alguns milhares de quilômetros. Só então o coeficiente de consumo poderá ser estabelecido.

 **Nota** O consumo de combustível varia em função do uso do veículo, condições de tráfego, forma de dirigir, manutenção preventiva, entre outros.

Efetue as trocas de óleo do motor recomendadas no *Plano de Manutenção Preventiva* e conduza o veículo de forma adequada, contribuindo para uma utilização econômica.



Política ambiental da General Motors do Brasil

“A General Motors do Brasil se compromete a preservar o meio ambiente e os recursos naturais, por meio do estabelecimento de objetivos e metas que possibilitem a melhoria contínua do seu desempenho ambiental, visando a redução dos resíduos, o cumprimento das leis e normas, a prevenção da poluição, e a boa comunicação com a comunidade”.

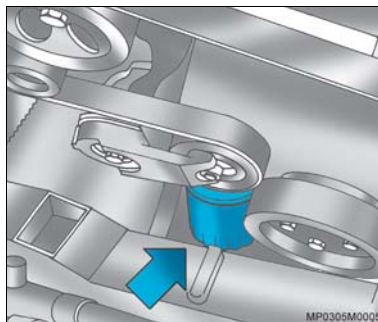
Saiba que:

- O uso do óleo lubrificante resulta na sua deterioração parcial, que se reflete na formação de compostos carcinogênicos, resinas, entre outros.
- A ABNT (NBR 10004) classifica o óleo lubrificante usado como resíduo perigoso por apresentar toxicidade.

- O descarte de óleos lubrificantes usados no solo ou em cursos d'água é proibido por lei, além de gerar graves danos ambientais
- A combustão não controlada dos óleos lubrificantes gera gases residuais nocivos ao meio ambiente
- A reciclagem é instrumento prioritário para a destinação deste resíduo

Reciclagem obrigatória

De acordo com a Resolução n° 9 do Conselho Nacional do Meio Ambiente - CONAMA de 31/08/93, os óleos lubrificantes deverão ser destinados a reciclagem ou regeneração. Quando necessitar efetuar troca de óleo, procure um estabelecimento que respeite estes requisitos, dê preferência, que façam parte da Rede de Serviços Autorizados Chevrolet.

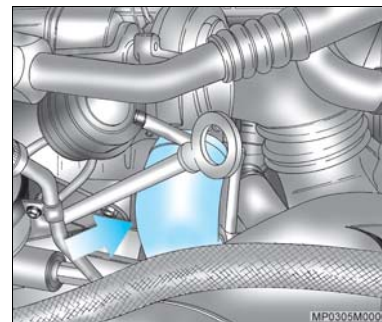


Filtro de óleo – troca

Motor 2.4 MPFI

O filtro de óleo deve ser substituído a cada duas trocas de óleo do motor e obrigatoriamente na primeira troca de óleo do motor. Faça-o do seguinte modo:

1. Levante o capô do motor.
2. Remova o filtro, desentornando-o do bloco do motor.
3. Lubrifique o retentor do novo filtro com óleo limpo.
4. Coloque o novo filtro e aperte-o, conforme as instruções do fabricante do filtro.



Motor Diesel

O filtro de óleo deve ser substituído a cada duas trocas de óleo do motor e obrigatoriamente na primeira troca de óleo do motor. Faça-o do seguinte modo:

1. Levante o capô do motor.
2. Remova o conjunto do filtro de ar, consulte "Filtro de ar", nesta Seção.
3. Remova a mangueira de saída do ar da turbina para o intercooler (seta), soltando as braçadeiras.
4. Remova o filtro de óleo pelo vão livre entre o pneu e a saia do pára-lama.
5. Retire o filtro de óleo pelo compartimento do motor.
6. Lubrifique o anel de vedação do novo filtro com óleo limpo.
7. Rosqueie o novo filtro de óleo e aperte-o, conforme as instruções do fabricante do filtro.
8. Instale a mangueira de ar do intercooler, apertando a sua braçadeira.
9. Instale o conjunto do filtro de ar e aperte a braçadeira.

Filtro de combustível

Motores Flexpower

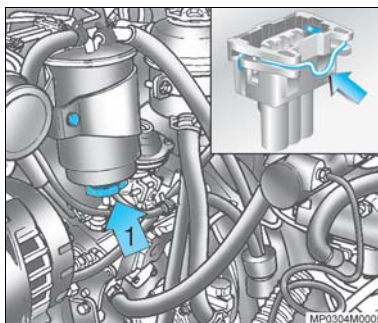
Substitua o filtro nos períodos recomendados no **Plano de Manutenção Preventiva**, no final desta seção.

Motores a Diesel

Substitua o filtro a cada 10.000 km ou 6 meses, o que primeiro ocorrer.



Nota Todo o sistema de injeção de combustível por trabalhar com pressão mais elevada que os sistemas convencionais, requer certos cuidados na sua manutenção. Substitua o filtro de combustível e mangueiras somente por peças originais General Motors.



Sistema de combustível motor Diesel

Para que o sistema de combustível se mantenha sempre em boas condições é necessário tomar os seguintes cuidados em relação ao combustível a ser empregado:


- Não utilize combustível que tenha permanecido em recipientes abertos. Contaminação de água ou sujeira são fatais para os bicos injetores.
- Não armazene combustível em recipientes galvanizados.
- Não use aditivos supressores de fumaça.

Recomendações para partida a frio

Em períodos de frio intenso, observe as seguintes recomendações:

- Para temperaturas de 2°C a 0°C, utilize óleo Diesel aditivado.
- Para temperaturas entre 0°C e -8°C, o combustível deve ter as proporções de 70% de óleo Diesel aditivado e 30% de querosene.
- Em condições climáticas severas com temperaturas abaixo de -8°C, recomenda-se o uso de velas aquecedoras, disponíveis como kit nas Concessionárias ou Oficinas Autorizadas Chevrolet.

Drenagem

A drenagem do filtro de combustível deve ser executada somente quando a luz indicadora  de presença de água no filtro de combustível permanecer acesa com o motor em funcionamento. Esta luz acende-se quando é acionada a ignição e apaga-se ao dar partida no motor.

Faça drenagem da seguinte maneira:


1. Estacione o veículo e desligue o motor.
2. Desconecte o chicote, apertando a trava do conector (seta) e abra a válvula de drenagem (1), afrouxando o sensor de presença de água, até que toda a água e impurezas se esgotem.
3. Feche a válvula de drenagem (1), girando o sensor de presença de água 1/2 volta após encosto da vedação de borracha no batente do filtro.
4. Conecte o chicote no sensor de presença de água.



Nota A não execução da drenagem, conforme indicado, pode causar danos sérios ao sistema de injeção de combustível.

Sangria

Deve-se eliminar o ar do sistema de alimentação sempre que:

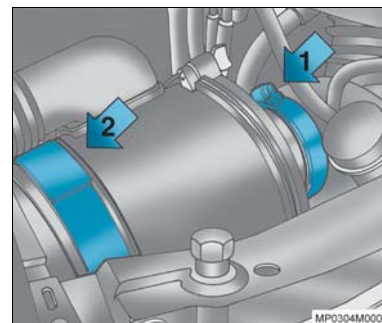
- Substituir o filtro de combustível.
- Término do combustível (pane seca).
- Drenagem do filtro, devido a luz indicadora  de presença de água no filtro de combustível permanecer acesa.

Nestes casos proceda da seguinte maneira:

1. Ligue a chave de ignição e aguarde aproximadamente 10 segundos, enquanto a bomba elétrica de combustível elimina o ar do sistema.
2. Sem pisar no acelerador, dê partida ao motor, não exceda a partida por mais de 10 segundos. Se necessário, repita o procedimento descrito acima.



Nota Se o motor não entrar em funcionamento, procure uma Concessionária ou Oficina Autorizada Chevrolet.



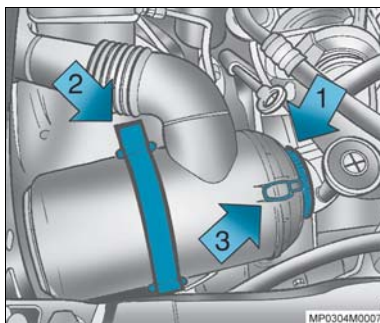
Filtro de ar Motor 2.4L MPFI

Limpeza do elemento:

1. Levante o capô do motor.
2. Afrouxe a braçadeira e solte a mangueira (1).
3. Solte a cinta metálica (2) e remova o conjunto.
4. Solte os parafusos e remova a tampa.
5. Retire o elemento e limpe-o, aplicando jato de ar no elemento de dentro para fora. Limpe também a parte interna do filtro.
6. Coloque o elemento do filtro dentro do conjunto do filtro de ar.
7. Reinstale a tampa do conjunto do filtro de ar, observando que o ressalto maior da tampa do filtro esteja voltado para o lado superior do conjunto do filtro e posicionando a tampa no encaixe de montagem.

8. Coloque o conjunto do filtro de ar no suporte. Observe que o pino-guia do conjunto deverá estar encaixado no furo do suporte.
9. Instale a mangueira na tampa do filtro, observando que o ressalto maior da tampa fique alinhado com o recorte da mangueira.
10. Aperte a braçadeira da mangueira e instale a cinta metálica.

Troca do elemento: Troque o filtro de ar a cada 30.000 km, para condições normais de uso, e com maior frequência se o veículo é usado em estradas com muita poeira.



Motor 2.8L Diesel

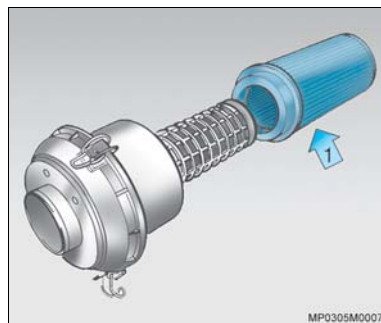
Limpeza do elemento:

A limpeza do reservatório e do elemento deverá ser feita com frequência, ou mesmo diariamente, se o veículo executa serviços severos.

Proceda à limpeza do elemento de dentro para fora. Para isto, use ar comprimido à pressão máxima de 70 lbf/pol² aplicado a uma distância de 5 cm.

Faça a limpeza do seguinte modo:

1. Abra o capô do motor.
2. Solte a braçadeira (1).
3. Solte a cinta de borracha (2).
4. Retire o conjunto do filtro de ar.
5. Solte as 3 presilhas (3) do conjunto do filtro de ar.



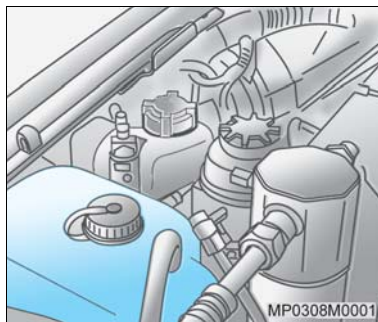
6. Retire o elemento do filtro (1).
7. Aplique o bico de ar no elemento de dentro para fora.
8. Reinstale o conjunto, posicionando o pino-guia no encaixe do suporte.

Nota Para limpeza interna da carcaça do filtro de ar, utilize pano seco ou jato de ar. Nunca utilize produtos químicos ou derivados de petróleo.

Troca do elemento:

O filtro de ar deve ser trocado a cada 10.000 km para condições normais, e com maior frequência se o veículo é usado em estradas poeirentas.

⚠ Atenção! Fazer funcionar o motor sem o filtro de ar pode causar queimaduras em você ou em outras pessoas bem como causar danos por incêndios. O filtro de ar não somente purifica o ar, evitando a penetração de sujeira no motor, como também corta chamas se houver retroignição do motor. Não dirija sem o filtro de ar e seja cauteloso ao executar operações num motor sem o filtro de ar.



Sistema de arrefecimento

Troca do líquido de arrefecimento

O sistema de arrefecimento do motor contém um aditivo para radiador à base de etilenoglicol (aditivo de longa duração), com propriedades que propiciam uma proteção adequada, dificultando o congelamento, a ebulição da mistura e a corrosão.

O líquido de arrefecimento deverá ser substituído a cada 5 anos ou 150.000 km.



Nota

- O trabalho de substituição do líquido de arrefecimento deverá ser executado por uma Concessionária ou Oficina Autorizada Chevrolet, pois é necessário eliminar todo o ar do sistema durante o reabastecimento.
- Antes da adição do aditivo, o sistema de arrefecimento deve estar bem limpo.

Nível do líquido de arrefecimento

Dificilmente ocorrem quaisquer perdas no sistema de arrefecimento de circuito fechado, sendo muito raro ter que completar o nível, porém este deve ser verificado semanalmente, com o veículo nivelado e o motor frio.

Se for necessário reabastecer o sistema de arrefecimento, faça-o observando sempre as marcas "MIN" e "MAX"; com o motor frio, remova a tampa, e adicione aditivo para radiador de longa duração ACDelco (alaranjado), na proporção de 35% a 50% de aditivo, complementando com água potável.

Coloque a tampa, apertando-a firmemente.



Nota

Se o veículo for utilizado em região de clima extremamente frio (ao redor de -20°C), recomenda-se a utilização de líquido de arrefecimento na proporção de 50% de aditivo e 50% de água potável.

Nota O aditivo para radiador de longa duração (coloração alaranjada) não pode ser misturado ao aditivo convencional (coloração esverdeada) ou outros produtos, tais como óleo solúvel C, pois as misturas reagem formando borras que podem ocasionar o entupimento do sistema e conseqüente superaquecimento do veículo. Em caso de trocas de tipo de aditivo, é necessária a lavagem do sistema.

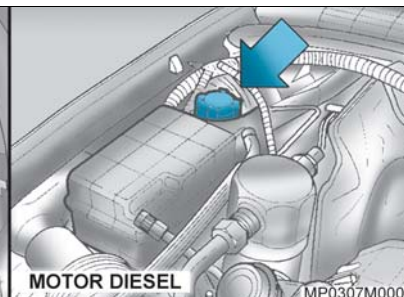
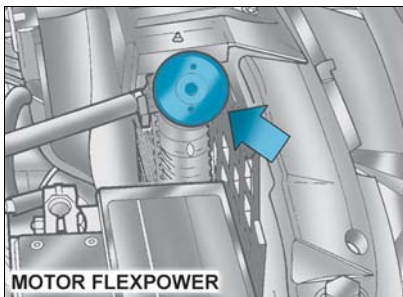
Se for necessário completar o nível constantemente, dirija-se a uma Concessionária ou Oficina Autorizada Chevrolet para verificar a tampa do sistema, eventuais vazamentos e substituir todo o líquido de arrefecimento, para manter a concentração correta.

Se for notada alguma irregularidade na temperatura do motor — se, por exemplo, o ponteiro do indicador no painel de instrumentos alcançar a área vermelha da escala — verifique imediatamente o nível do sistema de arrefecimento.

Se o nível estiver normal e a alta temperatura persistir, procure uma Concessionária ou Oficina Autorizada Chevrolet para identificar o problema e corrigir o defeito.

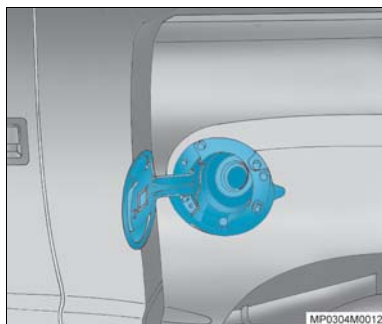
Nota

- O ventilador do motor poderá permanecer ligado ou ligar automaticamente por alguns minutos, logo após o desligamento do motor.
- Um pequeno aumento na rotação da marcha lenta com o motor frio é normal, estabilizando-se em seguida.



Tampa de pressão do sistema de arrefecimento

Atenção! Os vapores e líquidos escaldantes provenientes do sistema de líquido de arrefecimento em ebulição podem causar queimaduras graves. Eles estão sob pressão, e se a tampa do radiador for aberta mesmo que parcialmente, os vapores poderão ser expelidos a alta velocidade. Nunca gire a tampa do radiador enquanto o motor e o sistema de arrefecimento estiverem quentes. Se houver necessidade de girar a tampa, espere o motor esfriar e cubra a tampa com um pano e gire-a até o primeiro estágio para permitir o alívio da pressão interna. Pressione a tampa e gire-a para removê-la.



Tanque de combustível

Abastecimento

Faça o abastecimento antes do indicador de combustível atingir a extremidade inferior na escala do marcador.

Para abastecer, proceda como segue:

1. Desligue o motor e abra a portinhola de acesso ao bocal de abastecimento puxando-a;
2. Segure a tampa, gire a chave no sentido anti-horário até a posição de destravamento e gire a tampa no mesmo sentido até removê-la;
3. Abasteça;
4. Recoloque a tampa com a chave na posição de destravamento, gire-a no sentido horário até ouvir o ruído característico (estalido) e, em seguida, gire a chave no mesmo sentido.



Nota

Para evitar danos ao reservatório de vapores que coleta os gases provenientes do tanque de combustível e conseqüentemente contribuir para a redução da poluição do meio ambiente, abasteça lentamente e após o primeiro desligamento automático da pistola de enchimento da bomba, interrompa o abastecimento.

Aditivo de combustível em veículos com Sistema Flexpower – álcool e gasolina

Recomendamos o uso de um frasco do aditivo Flexpower ACDelco (frasco cinza), a cada 3 tanques completos ou 200 L de combustível nas seguintes situações:

- Veículos que costumam permanecer imobilizados por mais de duas semanas ou são utilizados apenas em pequenos percursos e com frequência não diária.
- Veículos que não costumam utilizar combustível aditivado.



Atenção!

Nunca utilize aditivo específico para gasolina no álcool ou vice-versa.

Flexpower – álcool e gasolina

Nos veículos equipados com motores Flexpower – álcool e gasolina – poderá ser utilizada qualquer mistura (em qualquer proporção) de álcool e gasolina (aprovados conforme legislação em vigor) à venda nos postos de abastecimento brasileiros. O sistema de injeção eletrônica, através dos sinais recebidos de vários sensores, adequará o funcionamento do motor ao combustível utilizado. Certifique-se quanto à procedência do combustível, pois a utilização de combustível fora de especificação poderá acarretar danos irreversíveis ao motor.



A etiqueta acima encontra-se afixada na portinhola do bocal de abastecimento.



Nota Mantenha sempre abastecido o reservatório de gasolina para partida a frio, de preferência com gasolina aditivada.



Reservatório de gasolina para partida a frio (veículos com sistema Flexpower – álcool e gasolina)

Abastecimento

Verifique semanalmente o nível de gasolina do reservatório.

Para abastecer, faça o seguinte:

1. Desligue o motor.
2. Abra o capô.
3. Remova a tampa do reservatório, girando-a no sentido anti-horário.
4. Abasteça o reservatório com gasolina, de preferência aditivada; tenha o cuidado para que não derrame gasolina sobre reservatório.
5. Instale a tampa do reservatório, girando-a no sentido horário.
6. Feche o capô.



Nota A gasolina é inflamável e explosiva; desta forma, evite manuseá-la próximo às chamas e fazer qualquer atividade que possa gerar faíscas. Não fume! Isto também se aplica quando o odor da gasolina for notado. Se for percebido cheiro de vapores de gasolina dentro do veículo, leve-o imediatamente a uma Concessionária ou Oficina Autorizada Chevrolet para que seja reparada a causa.

Bicos injetores

Os bicos injetores dos veículos Chevrolet são autolimpantes e não necessitam de limpeza periódica.

Transmissão mecânica


Troca de óleo

Motor Flexpower

Faça a primeira troca de óleo da transmissão aos 10.000 km e a seguir a cada 40.000 km.


Motor Diesel

Faça a primeira troca de óleo da transmissão aos 10.000 km e a seguir a cada 40.000 km.

 **Nota** Recomendamos que esta operação seja executada em uma Concessionária ou Oficina Autorizada Chevrolet.

Inspeção e complementação do nível de óleo


Verifique o nível de acordo com o *Plano de manutenção preventiva*, no final desta Seção.

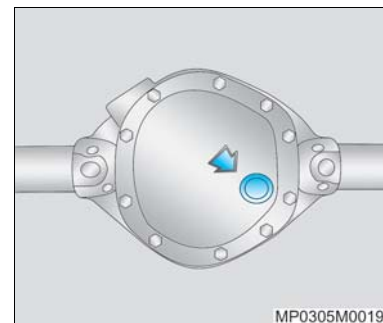
 **Nota** Recomendamos que esta operação seja executada em uma Concessionária ou Oficina Autorizada Chevrolet.

Eixo traseiro

Troca de óleo

Troque o óleo do eixo traseiro a primeira vez com 10.000 km e a seguir a cada 30.000 km.

 **Nota** Recomendamos que esta operação seja executada em uma Concessionária ou Oficina Autorizada Chevrolet.




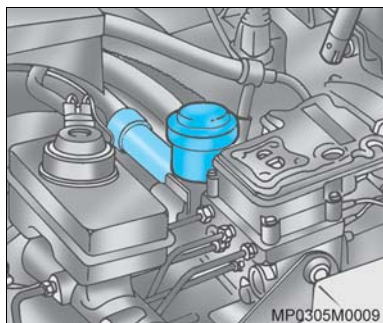
Inspeção e complementação do nível de óleo

Verifique o nível de acordo com o *Plano de manutenção preventiva*, no final desta Seção.

O veículo deve estar nivelado e frio.

O nível poderá ser verificado removendo-se o bujão (seta) de abastecimento. O nível estará correto quando o óleo for mantido na extremidade inferior do orifício de abastecimento.

 **Nota** Se for necessário corrigir o nível de óleo, leve o seu veículo a uma Concessionária ou Oficina Autorizada Chevrolet a fim de ser determinada a causa da perda de nível, bem como efetuar a sua reparação.



MPQ305M0009

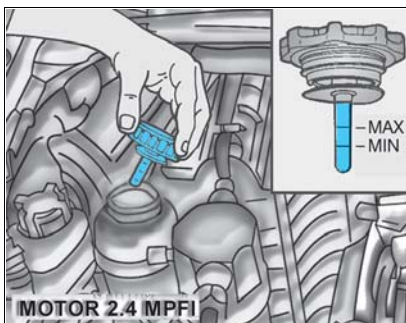
Embreamento hidráulica

A embreamento hidráulica de seu veículo é auto-ajustável.

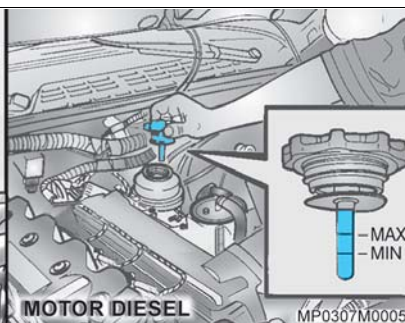
Para verificar o nível, tampe o furo de compensação na parte superior central da tampa e remova a tampa puxando-a para cima.



Nota Se for necessário corrigir o nível do fluido, leve o seu veículo a uma Concessionária ou Oficina Autorizada Chevrolet a fim de ser determinada a causa da perda de nível, bem como efetuar a sua reparação.



MOTOR 2.4 MPFI



MOTOR DIESEL

MPQ307M0005

Direção hidráulica

Inspecção e complementação do nível de fluido

Verifique o nível do fluido com o motor desligado. Use somente o fluido especial indicado na tabela de lubrificantes (**veja as especificações na Seção 12**). Verifique o nível de acordo com os intervalos de tempo especificados no **Plano de Manutenção Preventiva**.



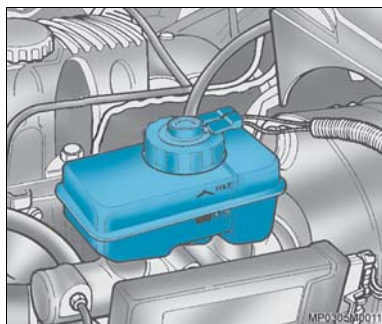
Nota Se for necessário corrigir o nível de fluido, leve o seu veículo a uma Concessionária ou Oficina Autorizada Chevrolet a fim de ser determinada a causa da perda de nível, bem como efetuar a sua reparação.

Para verificar o nível do fluido, desenrosque a tampa do reservatório e retire-a.

Limpe a vareta localizada na tampa e introduza-a totalmente, retire-a novamente e verifique o nível do fluido.

Com o motor à temperatura normal de funcionamento, o nível deverá estar na marca **Superior**. Com o motor frio, o fluido não deve descer abaixo da marca **Inferior**.

Se for necessário corrigir o nível do fluido, leve o seu veículo a uma Concessionária ou Oficina Autorizada Chevrolet a fim de ser determinada a causa da perda de nível, como efetuar a sua reparação.



Freios

Fluido de freio

Verifique o nível do fluido mensalmente ou quando se acender a luz indicadora (ⓘ) no painel de instrumentos. O nível do fluido deve estar entre as marcas MAX e MIN gravadas no reservatório.

A complementação do nível de fluido não é recomendada, pois existe uma relação entre o nível do fluido e o desgaste da pastilha de freio. Isto pode ser verificado sob as seguintes condições:

- Se a luz indicadora (ⓘ) do freio acender-se por ocasião de frenagens e acelerações fortes ou em curvas acentuadas, o desgaste da pastilha aproxima-se de 70% de sua espessura.

- Se a luz indicadora (ⓘ) permanecer acesa por períodos mais longos dirija-se a uma Concessionária ou Oficina Autorizada Chevrolet para a troca das pastilhas.

⚠ Atenção!

- Se o nível do fluido no reservatório estiver fora do recomendado, procure uma Concessionária ou Oficina Autorizada Chevrolet.
- A utilização do veículo com as pastilhas desgastadas ou com vazamentos no sistema de freio podem comprometer a integridade do sistema de freio do veículo e devem ser reparados imediatamente em uma Concessionária ou Oficina Autorizada Chevrolet, pois colocam em risco a sua segurança.
- O fluido de freio é tóxico.

Cuidados com as pastilhas de freio novas

Quando são instaladas pastilhas de freio novas, é recomendável não frear de maneira violenta desnecessariamente durante os primeiros 300 km.

O desgaste das pastilhas de freio não deve exceder um certo limite. A manutenção regular conforme está indicada no **Plano de Manutenção Preventiva** é, por consequência, da maior importância para a sua segurança.



Nota

Verifique ao parar o veículo se o freio de estacionamento está funcionando corretamente.

Rodas e pneus

Os pneus originais de produção são adequados às características técnicas do seu veículo e proporcionam o máximo de conforto e segurança.



Nota No caso de precisar substituir os pneus ou rodas por outros com diferentes características, antes de o fazer procure uma Concessionária ou Oficina Autorizada Chevrolet. A utilização de pneus ou rodas inadequadas poderá determinar a perda da garantia.

Exame da pressão dos pneus

É essencial para o conforto, segurança e duração dos pneus, mantê-los inflados à pressão recomendada.

Verifique a pressão dos pneus, incluindo o da roda reserva, semanalmente, antes de iniciar viagens ou ainda se for usar o veículo carregado. Os pneus devem ser verificados a frio, utilizando-se um manômetro bem aferido.

As pressões dos pneus estão indicadas em uma etiqueta, situada na coluna traseira da porta do lado esquerdo.

Pressões incorretas nos pneus aumentam o desgaste e comprometem o desempenho do veículo, o conforto dos passageiros e o consumo do combustível.



MP0304M0020

Não deve ser reduzida a pressão de enchimento após uma viagem, pois é normal o aumento de pressão devido ao aquecimento dos pneus.

Após a verificação da pressão dos pneus, coloque novamente as tampas de proteção das válvulas dos bicos de enchimento.

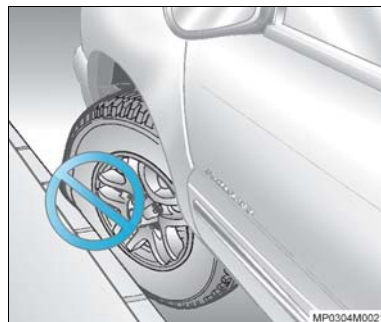
Balanceamento das rodas

As rodas do seu veículo devem ser balanceadas para evitar vibrações no volante, proporcionando um rodar seguro e confortável.

Balanceie as rodas sempre que surgirem vibrações e na ocasião da troca de pneus.



Atenção! Após o rodízio dos pneus, é recomendada a verificação do balanceamento dos conjuntos rodas/pneus.



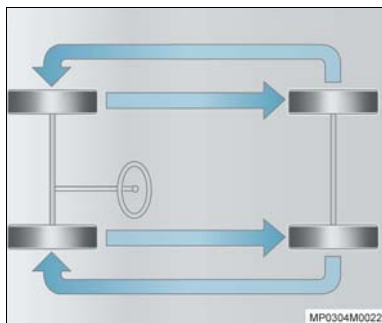
MP0304M0021

Verificação do estado dos pneus e das rodas

Os impactos contra guias de calçada podem causar estragos nas rodas e no interior dos pneus. Estes danos nos pneus, invisíveis exteriormente, ao revelarem-se mais tarde podem ser a causa de acidentes a altas velocidades. Em consequência, se precisar subir numa guia, faça-o bem devagar e se possível em ângulo reto.

Ao estacionar, tome o cuidado de verificar se os pneus não ficaram pressionados contra a guia. Periodicamente, verifique os pneus quanto ao desgaste (altura da banda de rodagem) ou estragos visíveis. O mesmo deverá ser feito em relação às rodas.

Em caso de desgaste ou estragos anormais, procure uma Concessionária ou Oficina Autorizada Chevrolet para que estes sejam reparados e o alinhamento da suspensão e da direção seja aferido.



Rodízio dos pneus

Pneus dianteiros e traseiros exercem fenômenos de trabalho distintos e podem apresentar desgaste diferente dependendo diretamente da utilização nos diversos tipos de pavimentos, maneiras de dirigir, alinhamento da suspensão, balanceamento de rodas, pressão de pneus, etc.

A recomendação para o proprietário é efetuar uma auto-avaliação na condição de uso do veículo, e praticar o rodízio dos pneus em intervalos curtos de quilometragem, não devendo exceder 10.000 km rodados. O resultado será obter maior regularidade no desgaste da banda de rodagem e conseqüentemente maior alcance quilométrico.

O rodízio de pneus radiais deve ser executado como indicado na figura.

A condição dos pneus é item de verificação nas revisões periódicas nas Concessionárias ou Oficinas Autorizadas Chevrolet, as quais estão capacitadas para diagnosticar sinais de desgaste irregular ou qualquer outra avaria que comprometa o produto.

⚠ Atenção!

- A borracha dos pneus **degrada-se** com o tempo. Isso é válido também para o **pneu reserva**, mesmo que não tenha sido utilizado.
- O **envelhecimento** dos pneus depende das mais variadas condições de uso, incluindo a temperatura, as condições de carga e a manutenção da pressão de enchimento.
- Os pneus devem ser regularmente levados a uma assistência técnica do seu fabricante, para avaliação de suas condições de uso.
- O **pneu reserva** sem uso por um período de **seis anos** só deve ser utilizado em caso de emergência; dirija em baixa velocidade quando estiver utilizando este pneu.



Reposição dos pneus

Por motivo de segurança, recomenda-se substituir os pneus quando a profundidade dos sulcos, da banda de rodagem estiver próximo de 3 mm.

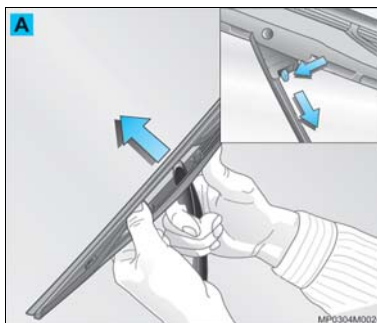
⚠ Atenção!

- A profundidade mínima para os sulcos é de 1,6 mm. Esta informação é identificada pela sigla **TWI** (*Tread Wear Indicators*) ou uma seta (▲), na área do "ombro" dos pneus, conforme mostrado na figura.
- O perigo de aquaplanagem é maior quanto menor for a profundidade dos sulcos nos pneus.

O pneu deve ser substituído também quando apresentar: cortes, bolhas na lateral ou qualquer outro tipo de deformação.



Nota Na reposição, use pneus da mesma marca e medida, de preferência, sempre substituindo todo o jogo num mesmo eixo, dianteiro ou traseiro.



Limpadores e Lavadores dos vidros

O bom funcionamento das palhetas do limpador do pára-brisa e um campo visual claro são condições essenciais para uma condução segura.

As palhetas e os vidros ficam impregnados de gordura e poeira, diminuindo sua eficiência e prejudicando a visibilidade sob chuva.

Verifique a condição das palhetas com frequência. Limpe-as com sabão neutro diluído em água.

Evite utilizar os limpadores dos vidros com os mesmos secos ou sem que os esguichos dos lavadores sejam acionados.

Por motivo de segurança, recomenda-se que as palhetas sejam trocadas pelo menos uma vez por ano ou sempre que sua eficiência diminua, prejudicando a visibilidade sob chuva.

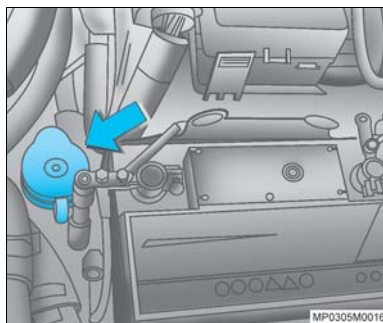


Substituição da palheta do limpador do pára-brisa

Pressione a lingueta de travamento, empurre a palheta para baixo e remova-a, como mostrado na ilustração (A).

Palhetas do limpador do vidro traseiro

Para substituição, aperte a trava, como mostrado na ilustração (B) e remova a palheta.



Reservatório de água do lavador do pára-brisa

Está localizado no compartimento do motor. Para abri-lo, puxe a tampa (seta). Encha-o somente com água limpa para evitar o entupimento dos ejetores.

Para uma limpeza eficiente, recomenda-se que se adicione à água, aditivo para limpeza de pára-brisa (*Optikleen*).



Sistema de aviso de revisão

Uma semana antes do limite de tempo para revisão ou a cada 10.000 km rodados, a mensagem de aviso para Inspeção ("InSP") aparecerá na linha superior do mostrador do hodômetro por 7 segundos, após a ignição ser ligada. A mensagem continuará a ser mostrada até que o veículo seja levado a uma Concessionária ou Oficina Autorizada Chevrolet para efetuar a respectiva revisão.

Nota O sistema de aviso de inspeção não leva em consideração períodos nos quais a bateria esteve desligada. Por este motivo, os intervalos de manutenção especificados no *Plano de Manutenção Preventiva* devem ter prioridade, devendo ser observados.

Plano de manutenção preventiva

Nota Os primeiros 1.000 km são determinantes para garantir maior durabilidade e alta performance do motor, portanto não dirija prolongadamente a velocidades constantes muito alta ou muito baixa.

Para obter uma utilização econômica e segura e garantir um bom preço de revenda do seu veículo, é de importância vital que todo serviço de manutenção seja executado com a frequência recomendada.

O *Plano de Manutenção Preventiva* prevê inspeções a cada 10.000 km. Se, porém, o veículo é pouco utilizado e este limite não for atingido no decorrer de um ano, então devem-se efetuar os serviços de manutenção em bases anuais, e não em função da quilometragem.

Atenção! Nunca efetue você mesmo quaisquer reparações ou regulagem no motor, chassi e componentes de segurança. Por falta de conhecimento, poderá infringir leis de proteção ao meio ambiente ou de segurança. A execução do trabalho de forma inadequada poderá comprometer a sua própria segurança e a de outros.

Revisão especial

Ela deve ser executada ao término do primeiro ano de uso ou aos 10.000 km rodados (o que ocorrer primeiro), sem ônus para você – com exceção dos itens de consumo normal que constam no **Certificado de Garantia – veja instruções sobre “Responsabilidade do Proprietário”**. Esta revisão poderá ser feita em qualquer Concessionária ou Oficina Autorizada Chevrolet mediante a apresentação do cupom existente no final do Certificado de Garantia, respeitados os limites de quilometragem indicados (**veja instruções sobre Normas de Garantia**).

Teste de rodagem

Este teste é parte integrante do **Plano de Manutenção Preventiva** e deve ser, preferencialmente, executado de acordo com os intervalos de tempo especificados no **Plano de Manutenção Preventiva**, pois assim, eventuais irregularidades ou necessidades de ajustes serão percebidas e poderão ser corrigidas.

Antes do teste de rodagem:


- **No compartimento do motor**
 1. Verificar quanto a eventuais vazamentos, corrigir ou completar:
 - Reservatório do lavador do pára-brisa.
 - Reservatório do sistema de arrefecimento do motor.
 - Reservatório do sistema de partida a frio (Flexpower).
 2. Verificar e corrigir, se necessário:
 - Conexões e encaminhamento dos fios elétricos.
 - Fixação e encaminhamento das mangueiras de vácuo, de combustível e do sistema de arrefecimento.
 3. Verificar quanto a elementos soltos e corrigir, se necessário.
- **Com o veículo no chão**
Verificar, ajustar ou corrigir, se necessário:
 - Aperto dos parafusos das rodas.
 - Pressão e estado dos pneus (inclusive pneu reserva).
 - Funcionamento de todos os acessórios e opcionais.
- **Por baixo do veículo**
Examinar e corrigir, se necessário:
 - Parte inferior do veículo quanto a eventuais danos e elementos faltantes, soltos ou danificados.
 - Amortecedores quanto a vazamentos.

Durante o teste de rodagem:

1. Efetuar o teste de rodagem percorrendo, de preferência, vias com condições variadas e mais representativas possível das condições reais de utilização do veículo (asfalto, paralelepípedo, subidas íngremes, curvas fechadas etc.).
2. Verificar e corrigir, se necessário:
 - Funcionamento dos instrumentos do painel e luzes indicadoras.
 - Alavanca de sinalização de direção quanto ao retorno automático à posição de repouso, após as curvas.
 - Volante de direção quanto à inexistência de folga na posição central, retorno automático após as curvas e o seu alinhamento durante deslocamento em linha reta.
 - Motor e conjunto de transmissão quanto ao desempenho durante as acelerações e desacelerações, marcha lenta, marcha constante e nas reduções de marcha.
 - Eficiência dos freios de serviço e estacionamento.
 - Estabilidade do veículo em curvas e pistas irregulares.
3. Eliminar os eventuais ruídos constatados durante o teste.

Verificações periódicas

Realizadas pelo proprietário:

- Drenar a água do filtro de combustível sempre que a luz indicadora  de presença de água se acender no painel de instrumentos (veículos com motores Diesel).
- Verificar semanalmente o nível do líquido de arrefecimento no reservatório de expansão do sistema de arrefecimento e completar, se necessário, observando as marcações de "MIN" e "MAX"; com o motor frio, remova a tampa e adicione aditivo para radiador de longa duração ACDelco (alaranjado), na proporção de 35% a 50% de aditivo, complementando com água potável.
- Verificar semanalmente o nível de óleo do motor e completar, se necessário.
- Verificar semanalmente o nível de combustível do reservatório de partida a frio (veículos com sistema Flexpower).
- Verificar semanalmente o nível do reservatório do lavador do pára-brisa e completar, se necessário.
- Verificar semanalmente a calibragem dos pneus, inclusive do pneu reserva.
- Verificar ao parar o veículo se o freio de estacionamento está funcionando corretamente.

Intervalo máximo para troca de óleo do motor

Trocar com o motor quente, **veja especificações na Seção 12, sobre Lubrificantes recomendados.**

Motor Flexpower (2.4L)

- A cada 5.000 km ou 6 meses, o que primeiro ocorrer, se o veículo estiver sujeito a qualquer das condições severas de uso; consulte "*Condições severas de uso*".
- A cada 10.000 km ou 12 meses, o que primeiro ocorrer, se nenhuma das condições severas de uso ocorrer.
- Examinar quanto a vazamentos.
- Trocar o filtro de óleo do motor na primeira troca de óleo; as seguintes, a cada duas trocas de óleo do motor.

Motor Diesel (2.8L)

- A primeira troca, óleo lubrificante e filtro de óleo aos 5.000 km, ou 6 meses, o que ocorrer primeiro.
- Após a primeira troca, o óleo lubrificante e filtro de óleo devem ser obrigatoriamente trocados no máximo a cada 10.000 km ou 6 meses, o que ocorrer primeiro.

Condições severas de uso

É considerado uso severo, as seguintes condições:

- Quando a maioria dos percursos exige o uso de marcha lenta por longo tempo ou a operação contínua em baixa rotação frequente (como o "anda e pára" do tráfego urbano).
- Quando a maioria dos percursos não exceder 6 km (percurso curto) com o motor não completamente aquecido.
- Operação frequente em estradas de poeira, areia e trechos alagados, ou *off-road*.
- Operação frequente como reboque de trailer ou carreta.
- Utilização como táxi, veículo de polícia ou atividade similar.

Quadro de Manutenção Preventiva

Revisões (a cada 10.000 km ou 1 ano)

1ª	2ª	3ª	4ª	5ª	6ª	7ª	8ª	9ª	10ª	Serviços a serem executados
										Teste de rodagem
		●			●			●		Verificar o veículo quanto a eventuais irregularidades. Fazer o teste de rodagem depois da revisão.
										Motor Flexpower
●	●	●	●	●	●	●	●	●	●	Motor e transmissão: verificar quanto a eventuais vazamentos.
●	●	●	●	●	●	●	●	●	●	Sistema de combustível: adicionar aditivo ACDelco para motores Flexpower.
		●			●			●		Velas (motor 2.4L): substituir.
●	●		●	●		●	●		●	Filtro de ar: verificar e limpar o elemento do filtro de ar. Em condições severas de poeira substituir o elemento.
		●			●			●		Filtro de ar: substituir o elemento.
	●					●				Correia dentada da distribuição (motor 2.4L): verificar o estado e o funcionamento do tensionador automático.
				●					●	Correia dentada da distribuição (motor 2.4L): substituir e verificar o estado e o funcionamento do tensionador automático.
●	●	●	●		●	●	●	●		Correias de acessórios: verificar o estado. Para veículos que não possuam direção hidráulica e condicionador de ar: verificar a tensão da correia e, se necessário, corrigi-la.
				●					●	Correias de acessórios: substituir.
●	●	●	●	●	●	●	●	●	●	Filtro de combustível: substituir.
●	●	●	●	●	●	●	●	●	●	Filtro de combustível (externo ao tanque) – veículos com sistema Flexpower: substituir.
						●				Pré-filtro de combustível (pescador da bomba de combustível) – veículos com sistema Flexpower: substituir.
Verifique intervalo nesta Seção.										Óleo do motor: substituir.
Verifique intervalo nesta Seção.										Filtro de óleo: substituir.
		●			●			●		Coxins do motor e do sistema de escapamento: verificar quanto à fixação e eventuais danos.

Quadro de Manutenção Preventiva

Revisões (a cada 10.000 km ou 1 ano)

1ª	2ª	3ª	4ª	5ª	6ª	7ª	8ª	9ª	10ª	Serviços a serem executados
										Motor Diesel
●	●	●	●	●	●	●	●	●	●	Motor e transmissão: verificar quanto a eventuais vazamentos.
	●		●		●		●		●	Mangueira do filtro de ar: verificar o estado e substituir, se necessário. Reapertar as braçadeiras, se necessário.
●		●		●		●		●		Filtro de ar: verificar, limpar e reinstalar, girando-o 90°.
	●		●		●		●		●	Filtro de ar: substituir o elemento.
<i>Verifique intervalo nesta Seção.</i>										Filtro de combustível: substituir.
<i>Verifique intervalo nesta Seção.</i>										Óleo do motor: substituir.
<i>Verifique intervalo nesta Seção.</i>										Filtro de óleo do motor: substituir.
		●			●			●		Coxins do motor e do sistema de escapamento: verificar quanto à fixação e danos.
		●			●			●		Folga das válvulas: verificar a folga e regular, se necessário.
●			●			●			●	Mangueira de óleo e combustível: verificar o estado.
●	●	●	●		●	●	●	●		Correias de acessórios: verificar o estado. Para veículos que não possuam direção hidráulica e condicionador de ar: verificar a tensão da correia e, se necessário, corrigi-la.
				●					●	Correias de acessórios: substituir.
									●	Motor de partida, alternador e turboalimentador: avaliar. Estes serviços devem ser realizados pelos respectivos fabricantes.
										Sistema de arrefecimento
●	●	●	●	●	●	●	●	●	●	Verificar o nível do líquido de arrefecimento e corrigir eventuais vazamentos.
<i>Verifique intervalo nesta Seção.</i>										Substituir o líquido de arrefecimento e corrigir eventuais vazamentos.
●		●		●		●		●		Mangueiras, conexões, radiador e bomba d'água: verificar o estado e corrigir eventuais vazamentos.
										Sistema do condicionador de ar
●			●			●			●	Verificar o sistema quanto ao funcionamento.
	●		●		●		●		●	Tela de proteção de entrada de ar: verificar quanto a obstrução.

Quadro de Manutenção Preventiva

Revisões (a cada 10.000 km ou 1 ano)

1 ^a	2 ^a	3 ^a	4 ^a	5 ^a	6 ^a	7 ^a	8 ^a	9 ^a	10 ^a	Serviços a serem executados
										Embreagem
		●			●			●		Substituir o fluido e verificar o curso livre do pedal.
										Caixa de transferência
●	●	●	●	●	●	●	●	●	●	Verificar o nível de óleo e corrigi-lo, se necessário.
										<i>Verifique a tabela de lubrificantes, na Seção 12</i>
										Substituir o óleo somente se usar a tração 4x4 constantemente.
										Transmissão e eixo de tração
	●	●	●		●	●	●		●	Transmissão (todas): verificar o nível de óleo e completar, se necessário.
●				●				●		Transmissão: substituir o óleo.
	●	●		●	●		●	●		Eixo dianteiro e eixo traseiro: verificar o nível de óleo.
										<i>Verifique a tabela de lubrificantes, na Seção 12</i>
										Eixo dianteiro e eixo traseiro: substituir o óleo.
										Freios
●	●	●	●	●	●	●	●	●	●	Pastilhas e discos de freio: verificar quanto a desgaste.
	●		●		●		●		●	Lonas e tambores: verificar quanto a desgaste.
	●		●		●		●		●	Tubulações e mangueiras de freio: verificar quanto a vazamento.
●	●		●	●		●	●		●	Fluido de freio: verificar o nível.
										<i>Verifique a tabela de lubrificantes, na Seção 12</i>
●			●			●			●	Freio de estacionamento: verificar e regular, se necessário. Lubrificar as articulações dos liames e cabos.
										Direção e suspensão (dianteira e traseira)
●	●	●	●	●	●	●	●	●	●	Reservatório da direção hidráulica: verificar o nível de fluido e completar, se necessário.
		●			●			●		Mangueiras e conexões da direção: verificar quanto a vazamentos e aperto.
●	●	●	●	●	●	●	●	●	●	Junta esférica, braços de controle, braço intermediário e terminais de direção: verificar quanto a folgas, danos e lubrificar. Em condições severas, verificar e lubrificar a cada 5.000 km (consulte a Seção 11, sob "Lubrificação").

Quadro de Manutenção Preventiva

Revisões (a cada 10.000 km ou 1 ano)

1ª	2ª	3ª	4ª	5ª	6ª	7ª	8ª	9ª	10ª	Serviços a serem executados
										Direção e suspensão (dianteira e traseira) (continuação)
●	●	●	●	●	●	●	●	●	●	Amortecedores: Verificar quanto a fixação e eventuais vazamentos.
●			●			●			●	Espigões e grampos em "U" das molas traseiras: verificar quanto a fixação e reapertá-los.
										Rodas e pneus
●	●	●	●	●	●	●	●	●	●	Pneus: verificar a pressão de enchimento, quanto ao desgaste e eventuais avarias, e executar rodízio, se necessário. Verificar o torque dos parafusos de fixação das rodas.
	●		●		●		●		●	Rolamentos das rodas dianteiras: substituir a graxa (ou a cada substituição de pastilhas).
										Carroceria
●			●			●			●	Carroceria e a parte inferior do assoalho: verificar quanto a danos na pintura ou corrosão.
●	●	●	●	●	●	●	●	●	●	Cintos de segurança: verificar cadarços, fivelas e parafusos de fixação quanto ao estado de conservação, torque e funcionamento.
										Sistema elétrico
●	●	●	●	●	●	●	●	●	●	Sistema elétrico: verificar com o "TECH 2" a ocorrência de códigos de falhas.
●	●	●	●	●	●	●	●	●	●	Equipamentos de iluminação e sinalização: verificar.
●	●	●	●	●	●	●	●	●	●	Lavadores e limpadores do pára-brisa: verificar o estado das palhetas e lava-las, se necessário.
			●				●			Foco dos faróis: verificar a regulagem.
●	●	●	●	●	●	●	●	●	●	"Reset" do aviso de inspeção do painel de instrumentos.
										Chassi
●	●	●	●	●	●	●	●	●	●	Junta elástica da árvore longitudinal (cardan), guia do cabo de acionamento do freio de estacionamento, articulações dos braços do pedal do freio e da embreagem: lubrificar (consulte a Seção 11, sob "Lubrificação").
				●					●	Parafusos de fixação dos componentes do quadro do chassi: reapertar, verificar quanto a danos.
		●			●				●	Respiro do tanque de combustível: verificar quanto a entupimento.

Garantias Concedidas pelas Concessionárias Chevrolet

As Concessionárias Chevrolet garantem a você, como proprietário de um veículo Chevrolet, os seguintes direitos:

1. **Garantia:** Conforme os termos do respectivo Certificado inserido neste manual.
2. **Revisões de Manutenção Preventiva:** Uma é executada antes da entrega do veículo e a outra, ao término do primeiro ano de uso ou aos 10.000 km rodados (o que ocorrer primeiro), sem ônus para você (com exceção dos itens de consumo normal – *veja instruções sobre Responsabilidade do Proprietário*). A primeira revisão especial será feita em qualquer Concessionária ou Oficina Autorizada Chevrolet mediante a apresentação do cupom existente no final desta Seção, respeitados os limites de quilometragem indicados (*veja instruções sobre Normas de Garantia*).
3. **Assistência Técnica:** No início deste Manual, sobre Serviço de Atendimento Chevrolet, você encontrará o procedimento para que seja garantida a sua satisfação no atendimento e no esclarecimento de dúvidas junto à Rede Autorizada Chevrolet.

4. **Orientação** quando da entrega do veículo novo, sobre:
 - a) Itens de Responsabilidade do Proprietário, Normas da Garantia e Termos de Garantia.
 - b) Manutenção Preventiva.
 - c) Correta utilização dos comandos, instrumentos e acessórios do veículo.

A aquisição destes direitos requer

1. O preenchimento correto pela Concessionária vendedora, do Aviso de Venda, documento que assegura a garantia oferecida pela General Motors do Brasil Ltda.
2. Preenchimento correto do Quadro de Identificação existente no final deste Manual. Certifique-se de que a Concessionária vendedora assine, date e carimbe o quadro para que você tenha assegurados os seus direitos junto a qualquer Concessionária Chevrolet.

Veículo turista

A General Motors do Brasil Ltda. procurando uma vez mais atender seus clientes, está com um programa de cobertura de garantia em países da América do Sul. Desta forma, se o seu veículo estiver dentro do período de garantia, você será atendido sem ônus por uma Concessionária Autorizada Chevrolet nos países indicados.

Os países participantes do programa são Argentina, Paraguai e Uruguai.

Para que se possa usufruir dos direitos da garantia nos países acima citados, deverão ser seguidos todos os procedimentos contidos em "*Normas de Garantia*" e os "*Termos de Garantia*" deste manual.

As revisões da Manutenção Preventiva devem ser efetuadas em Concessionárias no território brasileiro.

Certificado de Garantia e Plano de Manutenção Preventiva*

Instruções gerais

Leia com a máxima atenção as instruções contidas nesta Seção, pois elas estão diretamente ligadas à Garantia do veículo.

Exija da sua Concessionária vendedora o preenchimento correto e completo do Quadro de Identificação localizado no final deste Manual, uma vez que dos informes nele registrados dependerá o processamento da Garantia, em suas várias fases.

Você encontrará nesta Seção a definição das responsabilidades da Concessionária vendedora e da General Motors do Brasil Ltda. quanto ao veículo que você adquiriu; encontrará também a definição de suas próprias responsabilidades em relação ao uso e manutenção do veículo, a fim de que possa fazer jus à Garantia que lhe é oferecida.

Nesta seção, acha-se o Quadro de Controle das Revisões cobertas pelo Plano de Manutenção Preventiva. Depois de cada revisão,

* O Plano de Manutenção Preventiva se encontra discriminado neste Manual do Proprietário, sendo aqui mencionado em virtude de sua vinculação aos processos de garantia. Ressaltamos que este Plano se entende para veículos que trabalham sob condições normais de funcionamento. Condições severas requerem uma redução proporcional em relação às quilômetros indicadas.

a Concessionária ou Oficina Autorizada Chevrolet deverá carimbar, datar e vistar o quadro correspondente. Certifique-se de que isso seja feito, para poder comprovar, a qualquer momento, como seu veículo é bem cuidado em suas mãos.

Na **Seção 13** deste Manual encontram-se os itens de revisão referentes ao Plano de Manutenção Preventiva, com indicação de sua frequência.

Ao executar os serviços de manutenção ali descritos, a Concessionária ou Oficina Autorizada Chevrolet procederá como foi explicado no tópico anterior.

Nesta Seção está o cupom correspondente à 1ª revisão, o qual só deverá ser destacado quando da execução do respectivo serviço. Não aceite o manual com as vias do cupom previamente destacadas.

Normas da Garantia

1. **Preparação antes da entrega:** Para assegurar-se de que você obtenha a máxima satisfação com seu novo veículo, sua Concessionária vendedora submeteu-o a cuidadosa revisão de entrega de acordo com o programa de inspeção de veículo novo recomendado pelo fabricante.
2. **Identificação do Proprietário:** O Quadro de Identificação do Proprietário e do veículo, apresentado no final deste Manual, quando devidamente preenchido e assinado pela Concessionária vendedora, serve para apresentação do

proprietário a qualquer Concessionária ou Oficina Autorizada Chevrolet em todo o território nacional e, juntamente com a Nota Fiscal de venda emitida pela Concessionária vendedora, capacita-o ao recebimento dos serviços descritos nestas normas.

3. **Garantia:** Dentro das condições estipuladas nos Termos de Garantia, você obterá atendimento em garantia em qualquer Concessionária ou Oficina Autorizada Chevrolet.
4. **Primeira Revisão (Especial) da Manutenção Preventiva relativa a 1 ano de uso ou aos 10.000 km rodados:** O respectivo cupom autoriza o proprietário a receber todos os serviços correspondentes em qualquer Concessionária ou Oficina Autorizada Chevrolet, mediante a apresentação do Manual do Proprietário. A 1ª revisão deve ser executada aos 12 meses a partir da data de venda ao primeiro comprador com tolerância de 30 dias para mais ou menos, ou entre os 9 000 e 11 000 km rodados, prevalecendo o que ocorrer primeiro. A mão-de-obra é gratuita para o proprietário, ao qual caberão apenas as despesas referentes aos itens de consumo normal (*veja instruções detalhadas sobre Responsabilidade do Proprietário*).

5. **É de responsabilidade do Proprietário:** A manutenção adequada do veículo, além de reduzir os custos operacionais, ajudará a evitar falhas por negligência, as quais não são cobertas pela Garantia. Assim, para sua proteção, você deve sempre procurar uma Concessionária ou Oficina Autorizada Chevrolet para as revisões periódicas estipuladas no Plano de Manutenção Preventiva, pois a Garantia só terá validade mediante a apresentação do Manual do Proprietário com todos os quadros correspondentes às revisões já vencidas devidamente preenchidos e assinados pela Concessionária ou Oficina Autorizada Chevrolet executante do serviço.

Termos de Garantia

Não existem quaisquer garantias com relação ao veículo adquirido, expressas ou inferidas, declaradas pela Concessionária na condição de vendedora e prestadora de serviços, ou pela General Motors do Brasil Ltda., na condição de fabricante ou importadora, a não ser aquelas contra defeitos de material ou de manufatura estabelecidas no presente Termo de Garantia.

Toda e qualquer reclamação do comprador quanto a falhas, defeitos e omissões verificados no veículo durante a vigência desta garantia só será atendida mediante a apresentação da respectiva Nota Fiscal de venda emitida pela Concessionária Chevrolet, juntamente com o Manual do Proprietário devidamente preenchido, sendo estes os

únicos documentos competentes para assegurar o atendimento, com exclusão de qualquer outro.

A General Motors do Brasil Ltda., garante que cada veículo novo de sua fabricação ou importação e entregue ao primeiro comprador por uma Concessionária Chevrolet, incluindo todo o equipamento e acessórios nele instalados na fábrica – é isento de defeitos de material ou de manufatura, em condições normais de uso, transferindo-se automaticamente todos os direitos cobertos por esta garantia, no caso de o veículo vir a ser revendido, ao(s) proprietário(s) subsequente(s), até o término do prazo previsto neste termo.

A obrigação da General Motors do Brasil Ltda. limita-se ao conserto ou substituição de quaisquer peças que, dentro do período normal da Garantia a que aludem estes Termos, conforme a discriminação observada no tópico abaixo, sejam devolvidas a uma Concessionária ou Oficina Autorizada Chevrolet, em seu estabelecimento comercial, e cujo exame revele satisfatoriamente a existência do defeito reclamado. O conserto ou substituição das peças defeituosas, de acordo com esta Garantia, será feito pela Concessionária ou Oficina Autorizada Chevrolet, sem débito das peças e mão-de-obra por ela empregadas.

A presente garantia compreende a garantia legal e a garantia contratual e é concedida nas seguintes condições:

- 24 meses ao adquirente pessoa física ou jurídica que utilizará o veículo como destinatário final, excetuando-se aqueles que utilizarão o veículo para transporte remunerado de pessoas ou bens; e
- 12 meses ou 50.000 km de rodagem, o que primeiro ocorrer, ao adquirente pessoa jurídica que utilizará o veículo para seus negócios ou produção, ou ao adquirente pessoa física que utilizará o veículo para transporte remunerado de pessoas ou bens.

Os termos desta Garantia não serão aplicáveis nos seguintes casos:

- Ao veículo Chevrolet que tenha sido sujeito a uso inadequado, negligência ou acidente;
- Ao veículo que tenha sido reparado ou alterado fora de uma Concessionária ou Oficina Autorizada, de modo que, no julgamento do fabricante, seja afetado seu desempenho e segurança;
- Aos serviços de manutenção normal (tais como: afinação de motor, limpeza do sistema de alimentação, alinhamento da direção, balanceamento de rodas e ajustagem dos freios e embreagem);

- A substituição de itens de manutenção normal (tais como: velas, filtros, correias, escovas do alternador e do motor de partida, pastilhas e discos de freio, sistema de embreagem (platô, disco e rolamento), buchas da suspensão, amortecedores, rolamentos em geral e vedadores em geral) quando tal substituição é feita em conexão com serviços de manutenção normal;
- A deterioração normal de estofados e itens de aparência devido a desgaste ou exposição ao tempo.

Esta garantia substitui definitivamente quaisquer outras garantias, expressas ou inferidas, incluindo quaisquer garantias implícitas quanto à comercialização ou adequação do veículo para um fim específico, e quaisquer outras obrigações ou responsabilidade por parte do fabricante.

A General Motors do Brasil Ltda. reserva-se o direito de modificar as especificações ou introduzir melhoramentos nos veículos em qualquer época, sem incorrer na obrigação de efetuar o mesmo nos veículos anteriormente vendidos.

Responsabilidade do Proprietário

Para fazer jus à Garantia que a General Motors do Brasil Ltda. oferece ao seu veículo, o proprietário deve observar com rigor as instruções aqui contidas, no que diz respeito à manutenção.

Durante o período em que vigorar a Garantia, as revisões de manutenção preventiva previstas no Plano de Manutenção Preventiva contido neste Manual do Proprietário deverão, obrigatoriamente, ser executadas em uma Concessionária Chevrolet ou Oficina Autorizada Chevrolet.

Itens e serviços não cobertos pela Garantia

Para os itens previstos na primeira revisão de Manutenção Preventiva, a mão-de-obra para verificação será gratuita, desde que sua execução ocorra dentro do período de tempo ou de quilometragem estipulados em Normas da Garantia, exceto para as despesas, inclusive a mão-de-obra, referentes a itens de consumo, avarias e quebras provocadas por terceiros. Os itens e serviços pertencentes a esta categoria estão descritos a seguir:

- Óleo e fluidos em geral;
- Filtros em geral;
- Serviços conforme Plano de Manutenção Preventiva;
- Vidros.

Peças que sofrem desgaste natural

Algumas peças podem sofrer desgaste natural (em diferentes níveis), conforme o tipo de operação a que o veículo está sujeito, e estão cobertas pela Garantia Legal de 90 dias para defeitos de fabricação, a partir da data de compra do veículo. Na ocorrência de defeitos de fabricação (constatando-se que não houve uso abusivo) as peças deverão ser substituídas. Em qualquer outro caso, a substituição deverá seguir orientação específica de fabricante, correndo todas as despesas por conta do proprietário.

São elas:

- Buchas da suspensão;
- Sistema de embreagem (platô, disco e rolamento);
- Discos de freio;
- Pastilhas e lonas de freio;
- Amortecedores;
- Rolamentos em geral;
- Vedadores em geral;
- Velas de ignição;
- Fusíveis;
- Lâmpadas;
- Palhetas dos limpadores dos vidros;
- Pneus;
- Correias;
- Escovas do alternador e motor de partida.

Plano de Manutenção Preventiva

Nas *páginas da Seção 13 deste Manual do Proprietário*, apresentamos um Plano de Manutenção Preventiva, que é oferecido como uma recomendação para que o proprietário possa conservar seu veículo e mantê-lo em perfeitas condições de funcionamento. No tocante à primeira revisão, leia atentamente as informações contidas sobre Itens e serviços não cobertos pela Garantia.

Esclarecemos que o Plano de Manutenção Preventiva foi elaborado para um veículo utilizado sob condições normais de funcionamento.

Para condições consideradas severas, a periodicidade deverá ser proporcionalmente reduzida, de acordo com a frequência e intensidade que os serviços severos são impostos ao veículo.

Nas condições consideradas severas, impõem-se a revisão e/ou limpeza e/ou troca mais frequentes dos seguintes itens:

- Óleo lubrificante do motor e filtro de óleo lubrificante do motor (*veja instruções na Seção 13 deste Manual*).
- Elemento do filtro de ar do motor (*veja instruções na Seção 13 deste Manual*).

São considerados serviços severos, exemplo:

- Operação constante no lento trânsito urbano, com excessivo regime de “anda e pára”;
- Tração de reboque;
- Serviços de táxi e similares;
- Frequentes corridas de curta distância, sem dar ao motor tempo suficiente para que ele atinja sua temperatura normal de funcionamento;
- Longos percursos em estradas de terra e/ou areia (sem calçamento);
- Uso prolongado do regime de marcha lenta.

Quadro de Controle das Revisões

Instruções para uso

A Concessionária executante do trabalho deverá carimbar e aplicar o visto no quadro correspondente a cada revisão que efetuar, indicando a quilometragem, o nº da O.S. e a data em que o serviço foi executado.

Revisão de Entrega

Data: / /

Carimbo Concessionária

O. S.: km:

1ª Revisão Especial aos 10.000 km

Data: / /

Carimbo Concessionária

O. S.: km:

2ª Revisão aos 20.000 km

Data: / /

Carimbo Concessionária

O. S.: km:

3ª Revisão aos 30.000 km

Data: / /

Carimbo Concessionária

O. S.: km:

4ª Revisão aos 40.000 km

Data: / /

Carimbo Concessionária

O. S.: km:

5ª Revisão aos 50.000 km

Data: / /

Carimbo Concessionária

O. S.: km:

6ª Revisão aos 60.000 km

Data: / /

Carimbo Concessionária

O. S.: km:

7ª Revisão aos 70.000 km

Data: / /

Carimbo Concessionária

O. S.: km:

Quadro de Controle das Revisões

8ª Revisão aos 80.000 km

Data: / /

Carimbo Concessionária

O. S.: km:

9ª Revisão aos 90.000 km

Data: / /

Carimbo Concessionária

O. S.: km:

10ª Revisão aos 100.000 km

Data: / /

Carimbo Concessionária

O. S.: km:

11ª Revisão aos 110.000 km

Data: / /

Carimbo Concessionária

O. S.: km:

12ª Revisão aos 120.000 km

Data: / /

Carimbo Concessionária

O. S.: km:

13ª Revisão aos 130.000 km

Data: / /

Carimbo Concessionária

O. S.: km:

14ª Revisão aos 140.000 km

Data: / /

Carimbo Concessionária

O. S.: km:

15ª Revisão aos 150.000 km

Data: / /

Carimbo Concessionária

O. S.: km:

16ª Revisão aos 160.000 km

Data: / /

Carimbo Concessionária

O. S.: km:

Quadro de Controle das Trocas de Óleo do Motor

Instruções para uso

A troca do óleo lubrificante é extremamente importante para o bom funcionamento do motor pois, dentre outros fatores, contribui decisivamente para sua maior durabilidade. E é por isso que a General Motors do Brasil Ltda., recomenda que sejam seguidas as orientações contidas neste manual (Seção 13). As Concessionárias e Oficinas Autorizadas Chevrolet estão preparadas para promover o gerenciamento do plano de lubrificação de seu veículo, segundo os padrões e normas técnicas estabelecidos pela General Motors do Brasil Ltda. Para tanto, cada troca de óleo realizada nas Concessionárias Chevrolet será indicada nos campos ao lado, relativos ao Plano de Lubrificação. Este procedimento permite um acompanhamento do histórico das trocas de óleo efetuados em seu veículo. A General Motors do Brasil Ltda. acredita que desta forma estará colaborando para um melhor desempenho do motor do seu veículo, prolongando sua vida útil e, assim, contribuindo para proteger e valorizar o patrimônio de seus consumidores.

Troca de Óleo

Data: / /

Carimbo Concessionária

O. S.: km:

Troca de Óleo

Data: / /

Carimbo Concessionária

O. S.: km:

Troca de Óleo

Data: / /

Carimbo Concessionária

O. S.: km:

Troca de Óleo

Data: / /

Carimbo Concessionária

O. S.: km:

Troca de Óleo

Data: / /

Carimbo Concessionária

O. S.: km:

Troca de Óleo

Data: / /

Carimbo Concessionária

O. S.: km:

Troca de Óleo

Data: / /

Carimbo Concessionária

O. S.: km:

Quadro de Controle das Trocas de Óleo do Motor

Troca de Óleo

Data: / /

Carimbo Concessionária

O. S.: km:

Troca de Óleo

Data: / /

Carimbo Concessionária

O. S.: km:

Troca de Óleo

Data: / /

Carimbo Concessionária

O. S.: km:

Troca de Óleo

Data: / /

Carimbo Concessionária

O. S.: km:

Troca de Óleo

Data: / /

Carimbo Concessionária

O. S.: km:

Troca de Óleo

Data: / /

Carimbo Concessionária

O. S.: km:

Troca de Óleo

Data: / /

Carimbo Concessionária

O. S.: km:

Troca de Óleo

Data: / /

Carimbo Concessionária

O. S.: km:

Troca de Óleo

Data: / /

Carimbo Concessionária

O. S.: km:

Quadro de Controle das Trocas de Óleo do Motor

Troca de Óleo

Data: / /

Carimbo Concessionária

O. S.: km:

Troca de Óleo

Data: / /

Carimbo Concessionária

O. S.: km:

Troca de Óleo

Data: / /

Carimbo Concessionária

O. S.: km:

Troca de Óleo

Data: / /

Carimbo Concessionária

O. S.: km:

Troca de Óleo

Data: / /

Carimbo Concessionária

O. S.: km:

Troca de Óleo

Data: / /

Carimbo Concessionária

O. S.: km:

Troca de Óleo

Data: / /

Carimbo Concessionária

O. S.: km:

Troca de Óleo

Data: / /

Carimbo Concessionária

O. S.: km:

Troca de Óleo

Data: / /

Carimbo Concessionária

O. S.: km:

1ª REVISÃO (ESPECIAL)

VEÍCULO VIN

Proprietário:

Executada aos: km Data: /..... /.....

Concessionária:

Cidade: Estado:

Declaro ter sido atendido quanto aos serviços de revisão especial previstos no “Plano de Manutenção Preventiva” deste Manual.

.....

1ª VIA

Assinatura do proprietário

Sr. Concessionário Vendedor:

Este cupom é comprovante de que a Revisão Especial foi executada a contento. Portanto, em seu interesse, peça ao cliente para assiná-lo e guarde-o em seu arquivo.

Os serviços correspondentes a esta revisão estão indicados no “Plano de Manutenção Preventiva”, deste Manual.

IMPORTANTE: Caso o veículo atendido tenha sido vendido por outra Concessionária, envie-lhe a 1ª via deste cupom e guarde a 2ª como comprovante.

1ª REVISÃO (ESPECIAL)

VEÍCULO VIN

Proprietário:
Executada aos: km Data: /..... /.....
Concessionária:
Cidade: Estado:

Declaro ter sido atendido quanto aos serviços de revisão especial previstos no “Plano de Manutenção Preventiva” deste Manual.

2ª VIA

.....
Assinatura do proprietário

Sr. Concessionário Vendedor:

Vimos informar a V. Sa. que executamos os serviços de Revisão Especial ao término do primeiro ano de uso ou aos 10 000 km (o que ocorreu primeiro) no veículo identificado no verso, pelo que lhe solicitamos, através deste, providenciar o correspondente reembolso.

Atenciosamente,

Carimbo da
Concessionária
Atendedora

.....
Assinatura da Concessionária Atendedora

Termo de Recebimento e Ciência

Declaro por intermédio do presente que recebi da Concessionária _____
_____ o Manual do Proprietário e toda a literatura
de porta-luvas relativos ao veículo modelo _____
_____, chassi _____, que adquiri
nesta data.

Declaro também que li e estou ciente dos termos e condições constantes do Certificado de Garantia, Folheto de Condições Gerais do Chevrolet *Road Service* e demais literaturas de porta-luvas.

Local: _____ Data: ____ / ____ / ____

Nome do comprador: _____

R.G. ou C.P.F. _____

Endereço: _____

Telefone: (_____) _____

Assinatura: _____

QUADRO DE IDENTIFICAÇÃO DO PROPRIETÁRIO

NÚMERO DE SÉRIE DO VEÍCULO

DATA DA VENDA

VALIDADE DA GARANTIA

DE

À

OU

KM

NOME DO 1º PROPRIETÁRIO

NOME DO 2º PROPRIETÁRIO

NOME DO 3º PROPRIETÁRIO

FINALIDADE DE UTILIZAÇÃO

Destinatário final

Comercial

VELOCÍMETRO SUBSTITUÍDO EM

COM

KM

Carimbo da
Concessionária

CONCESSIONÁRIA VENDEDORA

Nº

ENDEREÇO

CEP

CIDADE

ESTADO

C.G.C.

INSCR. EST.

TELEFONE

NOTA FISCAL DE VENDA

DATA

ASSINATURA

QUADRO DE INFORMAÇÕES GERAIS

Este quadro de informações foi elaborado para facilitar a consulta das especificações mais utilizadas.

Pneus

Calibragem: Deve ser feita com os pneus frios.

Pressão dos pneus (lbs/pol²)

Motor	Pneus	Rodas		Veículos com até 3 pessoas		Veículo com carga máxima	
		Aço Estampado	Alumínio	Dianteiros	Traseiros	Dianteiros	Traseiros
2.4L Flexpower	225/75 R15 - Cabine Simples / Cabine Dupla / Blazer 235/70 R16 - Cabine Simples / Cabine Dupla / Blazer	7J x 15 -	- 7J x 16	35 (2,46)	30 (2,11)	35 (2,46)	40 (2,81)
2.8L Diesel Eletrônico	225/75 R15 - Cabine Simples / Cabine Dupla 235/70 R16 - Cabine Simples / Cabine Dupla / Blazer	7J x 15 -	- 7J x 16	35 (2,46)	30 (2,11)	45 (3,16)	50 (3,52)

Para percursos longos a velocidades altas, mantidos por mais de uma hora, adicionar 0,150 kgf/cm² (2 lbs/pol²) em cada pneu.

Óleo do motor

Verifique o nível do óleo semanalmente ou antes de iniciar uma viagem (espere pelo menos 2 minutos após desligar o motor).

O veículo deverá estar em local plano e com o motor quente.

Caso tenha adicionado ou substituído o óleo, funcionar o motor por alguns segundos e desligá-lo para verificar o nível.

Período para troca

Motor 2.4L Flexpower

- **A cada 5.000 km ou 6 meses**, o que ocorrer primeiro, se o veículo estiver sujeito a qualquer destas **CONDIÇÕES SEVERAS DE USO**:
 - Quando a maioria dos percursos exige o uso de marcha lenta por longo tempo ou a operação contínua em baixa rotação freqüente (como o "anda e pára" do tráfego urbano).
 - Quando a maioria dos percursos não exceder 6 km (percurso curto) com o motor não completamente aquecido.
 - Operação freqüente em estradas de poeira, areia e trechos alagados, ou *off-road*.
 - Operação freqüente como reboque de trailer ou carreta.
 - Utilização como táxi, veículo de polícia ou atividade similar.
- **A cada 10.000 km ou 12 meses**, o que ocorrer primeiro, se nenhuma destas condições severas de uso, acima descritas ocorrer.

Motor 2.8L Diesel

- **Primeira troca aos 5.000 km ou 6 meses**, o que ocorrer primeiro. Após a primeira troca a cada 10.000 km ou 6 meses, o que primeiro ocorrer.

Tipos de óleos especificados

Classificação: API-SJ, ou superior (Flexpower) – API CG4 (Diesel).

Viscosidade: SAE 15W30 (Flexpower) – SAE 15W40 (Diesel).

Quantidade de óleo no cárter do motor: 2.4L Flexpower 4,25 litros (sem a troca do filtro); e 4,50 litros (com a troca do filtro).

Diesel 7,50 litros (sem a troca do filtro); e 8,50 litros (com a troca do filtro).

Combustível – Tanque: 80L (Cabine Dupla) – 70L (demais modelos)

Recomendamos o uso de um frasco do aditivo Flexpower ACDelco (frasco cinza), a cada 3 tanques completos ou 200 L de combustível.

Não utilize aditivos específicos para gasolina ou álcool em veículos com sistema Flexpower.

Fluido de freio

Verifique o nível mensalmente, caso esteja abaixo do nível, deverá ser efetuada uma inspeção no sistema e nunca completar o nível, pois há uma relação entre o nível do fluido e o desgaste das pastilhas de freio.