
Índice

Introdução	2
Resumo	6
Chaves, portas e vidros	31
Bancos e dispositivos de segurança	49
Compartimentos de carga	66
Comandos e controles	74
Luzes	93
Conforto e conveniência	102
Sistema de ventilação e ar condicionado	104
Condução e operação	109
Cuidados com o veículo	139
Serviços e manutenção	183
Especificações	193
Garantia	204
Informações ao cliente	211
Índice alfabético	214

Introdução

Combustível
Óleo do motor

Designação

Classificação

Viscosidade

Pressão dos pneus

Tamanho do pneu

Dianteiro

Traseiro

Peso

Capacidade de peso bruto do veículo

-Peso em ordem de marcha, modelo básico

= Carga

Quadro de informações do veículo

Anote as especificações do seu veículo na página anterior para que estejam sempre disponíveis. Estas informações estão disponíveis nas seções "Serviços e manutenção" e "Especificações" bem como na plaqueta de identificação do veículo.

Introdução

Seu veículo foi projetado para ser uma combinação de tecnologia avançada, segurança, cuidado com o meio ambiente e economia.

Este Manual do proprietário fornece todas as informações necessárias para capacitar sua direção com segurança e eficiência.

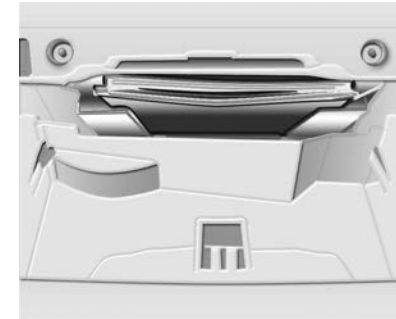
Certifique-se de que seus passageiros conheçam o possível risco de acidentes e ferimentos que podem ocorrer devido ao uso inadequado deste veículo.

Siga sempre as leis e normas específicas do país em que se encontra. Essas leis podem diferir das informações contidas neste manual.

Quando este Manual do proprietário se refere a uma visita à oficina, recomendamos sua Rede de Concessionárias ou Oficinas Autorizadas Chevrolet.

Todas as Concessionárias Chevrolet fornecem serviços de primeira classe. Os mecânicos experientes treinados pela Chevrolet trabalham de acordo com instruções específicas da Chevrolet.

A literatura de bordo encontra-se no porta luvas e deve ser sempre mantido à mão no veículo.



Você poderá conhecer um pouco mais sobre a GM e os produtos Chevrolet acessando o site:

www.chevrolet.com.br

Como utilizar este manual

- A seção "Resumo" fornecerá uma visão geral inicial.
- O índice, no início deste manual, mostra onde estão as informações em cada capítulo.
- O Manual do proprietário utiliza as especificações de fábrica do motor. As especificações de venda

4 Introdução

correspondentes podem ser encontradas no capítulo "Especificações".

- As direções indicadas, por ex. esquerda, direita ou dianteira, traseira, sempre se relacionam ao sentido de condução.
- Dependendo da variação do modelo, da variação para o país, dos equipamentos e acessórios especiais integrados, a gama de equipamentos em seu veículo pode diferir dos itens mencionados no Manual do proprietário.
- As mensagens exibidas e classificações internas estão escritas em **negrito**.

Perigo, atenção e cuidado

⚠ Perigo

O texto marcado com **⚠ Perigo** fornece informações sobre risco de ferimentos fatais. A inobservância dessas informações pode colocar a vida em perigo.

⚠ Atenção

O texto marcado com **⚠ Atenção** fornece informações sobre risco de acidente ou ferimento. A inobservância dessas informações pode causar ferimentos.

Cuidado

O texto marcado com **Cuidado** fornece informações sobre danos possíveis ao veículo. A inobservância dessas informações pode causar danos ao veículo.

Resumo

Informações básicas de condução

Informações gerais

- Esse veículo tem uma garantia de 1 ano, de acordo com os termos descritos no Guia do Proprietário.
- As inspeções periódicas deverão ser realizadas a cada 12 meses ou 10.000 km percorridos; a primeira inspeção é especial.
- No painel de instrumentos, será exibida a mensagem "Insp", avisando o motorista uma semana antes do limite de intervalo de tempo ou a cada 10.000 km.
- O consumo de combustível varia de acordo com o uso do veículo, condições de tráfego, hábitos de condução, manutenção preventiva, entre outros fatores.
- Trocar o óleo do motor conforme recomendado no Guia do Proprietário e a condução do veículo de forma apropriada ajudam a manter um uso econômico.

Verifique no porta-luvas do veículo

- Guia do Proprietário
- INFOCARD com a chave, códigos do alarme, do imobilizador do motor e do rádio, se seu veículo estiver equipado com esses recursos (por motivos de segurança, guarde-o fora do veículo)
- Manual básico sobre segurança de tráfego
- Serviço de Estrada da Chevrolet - Livreto de Condições Gerais
- Rede de Revendedores Chevrolet - Livreto Informativo

Verificações periódicas

A cada semana, o proprietário deverá:

- Verificar o nível do líquido arrefecedor no tanque de compensação do sistema de arrefecimento; sempre preste atenção à marca (seta) próxima às palavras "Cold" ou "Kalt" gravadas no reservatório. Essa marca

mostra o volume máximo de líquido arrefecedor que deverá ser adicionada, sempre que necessário. Remova a tampa do sistema com o motor frio e adicione aditivo ACDelco de longo prazo para o radiador (cor laranja), com uma relação de 35 a 50 por cento de aditivo com água neutra.

- Verifique o nível do óleo do motor e encha-o até o nível, se necessário.
- Verifique o nível do reservatório do lavador do para-brisa e encha-o, se necessário.
- Verifique a calibragem dos pneus, incluindo o pneu reserva.
- Sempre que estacionar o carro, verifique se o freio de estacionamento está funcionando adequadamente.
- Verifique o nível da gasolina no reservatório do sistema de partida a frio.

ECONO.FLEX
Economia em seu bolso

Seu veículo pode ser reabastecido com etanol e/ou gasolina, em qualquer proporção. Considerando as diferenças nos preços dos combustíveis em todo o Brasil, e levando em consideração que o consulo de etanol é 30% superior ao da gasolina, recomendamos fazer os seguintes cálculos para determinar qual combustível fornece mais economia.

$$\text{Preço do etanol} \div \text{Preço da gasolina} =$$

$$= \text{resultado} \times 100 =$$

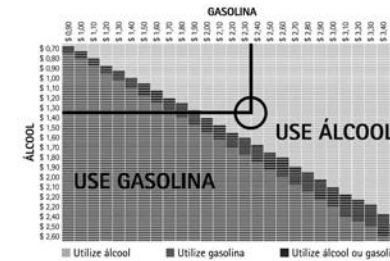
$$= \text{Resultado final.}$$

Caso o resultado final seja inferior a 70, é melhor reabastecer com etanol para obter uma economia maior.

Para facilitar a decisão ao reabastecer, use o gráfico exibido na capa interna desse guia.

Siga as instruções:

No gráfico, localize os valores correspondentes aos preços do etanol e da gasolina.



Se a linha cruzada correspondente a esses valores estiver na área cinza claro do gráfico, reabasteça com etanol; por outro lado, se a linha estiver localizada na área cinza escuro do gráfico, reabasteça com gasolina. A área colorida do gráfico mostra que não há qualquer diferença entre reabastecer com etanol ou com gasolina.

⚠Atenção

O consumo de combustível depende de vários fatores, como hábitos de condução, densidade e fluxo do tráfego, topografia, clima, condições de carga, pressão dos pneus, qualidade do combustível etc.

Capacidades e especificações do óleo do motor

Cárter (sem filtro de óleo) = 3,25 litros

Cárter (com filtro de óleo) = 3,5 litros

Especificação do óleo do motor

Especificação de óleo API-SL ou superior

Viscosidade SAE 5W30

Óleo do motor - troca

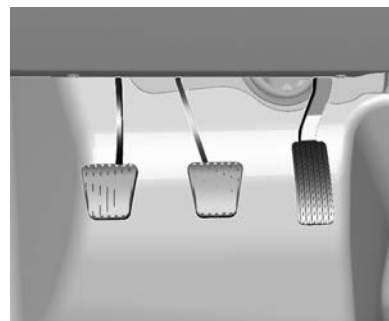
Troque o óleo com o motor quente, a cada 5.000 km ou 6 meses, o que ocorrer primeiro, se o veículo for operado sob qualquer uma dessas condições severas de uso.

As condições a seguir são consideradas uso severo:

- Quando a maioria dos percursos exige marcha lenta durante muito tempo ou funcionamento contínuo com baixa rotação frequente (como no "anda e para" do tráfego urbano).
- Quando a maioria dos percursos não passa de 6 km (trajeto curto) com o motor pouco aquecido.
- Operação frequente em estradas de terra e areia.
- Operação frequente como trailer ou puxando reboque.
- Usado como táxi, veículo policial ou atividade similar.
- Quando o veículo permanece, com frequência, parado por mais de dois dias.

Troque o óleo com o motor quente, a cada 10.000 km ou 12 meses, o que ocorrer primeiro, caso nenhuma das condições severas de uso ocorrer.

Pedais



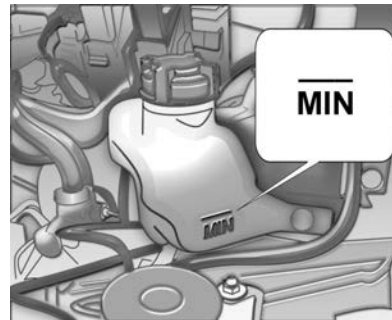
Os pedais do freio e do acelerador têm alturas diferentes para facilitar o movimento do pé na passagem de um para o outro. O pedal da embreagem tem um curso mais longo, proporcionando maior sensibilidade no controle.

Motor

Um pequeno aumento na rotação da marcha lenta com o motor frio é normal e ela será estabilizada em breve.

Uma ventoinha de arrefecimento do motor elétrico sob o capô poderá funcionar quando o motor não estiver em funcionamento e poderá causar ferimentos. Mantenha as mãos, as roupas e as ferramentas longe de qualquer ventoinha elétrica no compartimento do motor.

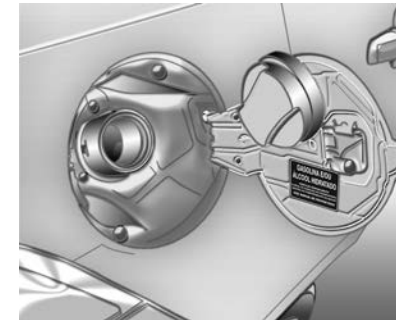
Tanque de combustível da partida a frio



Verifique semanalmente o nível do tanque de combustível e certifique-se de mantê-lo sempre cheio para partidas a frio.

Sempre use gasolina aditivada.

Reabastecimento



Rebasteça antes que o indicador de nível baixo de combustível no painel de instrumentos acenda ou que o indicador de combustível alcance a indicação de limite inferior.

Para evitar danos ao recipiente, que recupera os gases que saem do tanque de combustível e, conseqüentemente, reduz a contaminação do ambiente, reabasteça o tanque de combustível lentamente e, depois da terceira desconexão automática do enchimento da bomba, interrompa o reabastecimento.

10 Resumo

Pneus

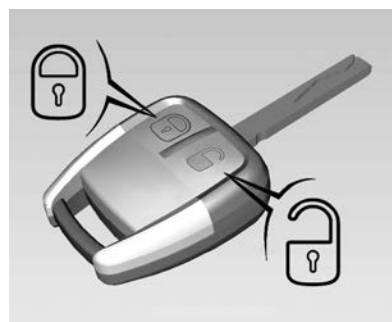
Pneus ¹⁾	Até 3 ocupantes
Dianteiros ²⁾	1,9 (28) ³⁾
Traseiros ²⁾	1,8 (26) ³⁾

Pneus ¹⁾	Carga máxima
Dianteiros ²⁾	2,2 (32) ³⁾
Traseiros ²⁾	2,2 (32) ³⁾

Estepe	
175/65 R14 82T ²⁾	2,6 (38) ³⁾

Travas das portas


Controle remoto



O controle remoto pode ser utilizado para operar:


- Sistema central de travamento
- Sistema de alarme antifurto
- Vidros elétricos

Para travar:

Pressione o botão 

- As luzes indicadoras dos sinalizadores de direção piscam ao confirmar o acionamento.
- Travamento das portas e da portinhola do bocal de abastecimento do tanque de combustível e ativação do alarme.
- Os vidros elétricos fecharão, caso estejam abertos.
- As luzes de cortesia apagarão.

Para destravar:

Pressione o botão 

- As luzes indicadoras dos sinalizadores de direção piscam ao confirmar o acionamento.
- As portas e a portinhola do bocal de abastecimento do tanque de combustível serão destravadas.

¹⁾ 185/60 R15 84H ou 185/60 R15 88H

²⁾ Os dados referem-se a pneus frios. A pressão do pneu que aumenta na operação de condução não deve ser reduzida.

³⁾ A primeira especificação está em kg/cm² e a segunda, entre parênteses, em lbf/pol².

²⁾ Os dados referem-se a pneus frios. A pressão do pneu que aumenta na operação de condução não deve ser reduzida.

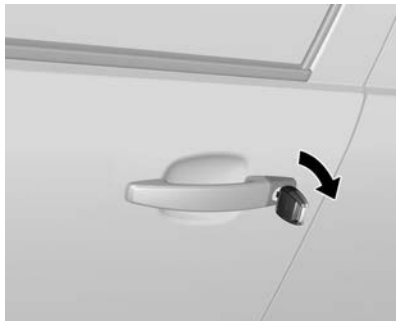
³⁾ A primeira especificação está em kg/cm² e a segunda, entre parênteses, em lbf/pol².

- O sistema de alarme antifurto será desativado.
- A luz de cortesia acenderá durante alguns segundos.

Se as portas forem destravadas pelo controle remoto ou pela chave, mas permanecerem fechadas, o sistema travará novamente as portas após 1 minuto e o alarme será ativado.

Travamento do carro com a chave

Travamento



Gire a chave no sentido horário.

Será acionado o travamento das portas e da tampa de acesso ao bocal de abastecimento do tanque de combustível.

Caso tranque o veículo com a chave, o alarme não será ativado e os vidros não se fecharão.

Destravamento



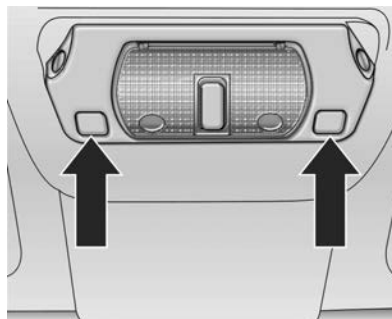
Gire a chave no sentido anti-horário para destravar as portas e o bocal de abastecimento do tanque de combustível.

12 Resumo

Nota

Em caso de destravamento da porta, devido ao sistema de segurança, o alarme não será desativado, sendo disparado quando as portas ou a tampa do compartimento de carga forem abertas, e desativado ao girar a chave no contato do veículo, ou pressionando o botão de destravamento na unidade de controle remoto.

Inibidor do sensor de movimento do sistema de alarme antifurto (ultrassom)




Com o compartimento de bagagens e o capô fechados e a ignição desligada (sem a chave no cilindro da ignição):

- Pressione os botões (setas) simultaneamente. O LED piscará por aproximadamente 10 segundos.
- Saia do veículo e feche as portas.
- Trave as portas e ative o sistema antifurto com o controle remoto.

Botões de travamento central

Trava ou destrava todas as portas e a portinhola do bocal de abastecimento do tanque de combustível.



- Com o interruptor  : pressione para travar ou destravar todas as portas e a portinhola do bocal de abastecimento do tanque de combustível. Caso o sistema sofra sobrecarga devido a atuações repetidas, a alimentação elétrica será interrompida por aproximadamente 30 segundos.
- Com o pino de travamento: abaixe o pino de travamento da porta (lado do motorista) para travar a porta ou levante para destravar a porta. Para evitar que o motorista trave as

portas sem querer, não é possível atuar o pino de travamento com a porta aberta.

Travas de segurança



Existem travas de segurança extras localizadas sob a trava das portas traseiras para evitar a abertura das portas de dentro do veículo. Para acioná-las, utilize a chave e gire o interruptor no sentido da seta, e para desativar o interruptor, gire no sentido contrário a seta.

Vidros

Vidros elétricos

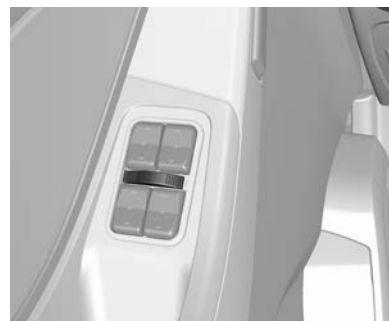


Uma leve pressão no interruptor de atuação permite a abertura ou o fechamento dos vidros em pequenas etapas. Mantenha o interruptor pressionado durante um intervalo maior para a abertura ou o fechamento automático; para parar o movimento do vidro, pressione novamente o interruptor.

Sistema de alívio de pressão interna

A abertura parcial dos vidros das portas dianteiras ocorrerá de modo alternado, uma vez ocorrerá na porta do motorista e outra vez na porta do passageiro. Ao fechar a porta, o vidro se fechará automaticamente.

Sistema de segurança dos vidros traseiros para crianças



O interruptor localiza-se entre os interruptores dos vidros elétricos localizados do lado esquerdo do motorista. Para a esquerda (superfície vermelha visível) - os vidros traseiros não podem ser acionados através dos interruptores das portas traseiras. Para a direita (superfície verde visível) - os vidros traseiros podem ser acionados com os interruptores das portas traseiras.

Ajuste do banco

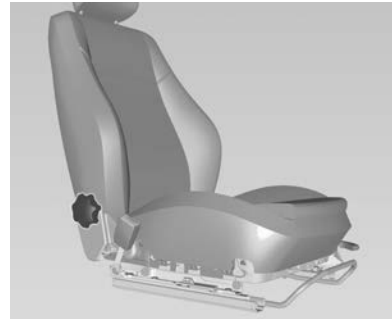
Posição dos bancos



Para ajustar o banco para frente/para trás, puxe a alavanca de regulagem para cima, deslize o banco para a posição desejada e solte a alavanca travando-o.

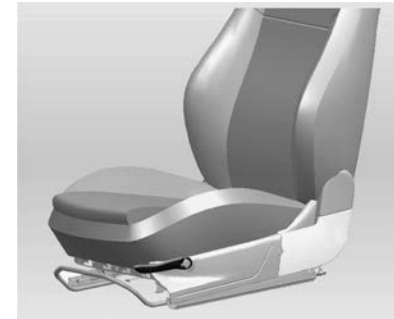
Certifique-se sempre da ancoragem correta do banco, tentando deslizá-lo para frente e para trás.

Encostos



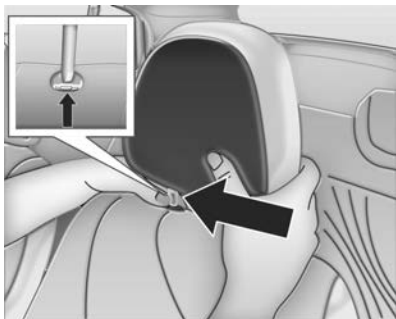
Para regular os encostos, use o regulador na lateral do banco. Não apoie peso no encosto enquanto estiver regulando.

Altura do banco do motorista



Para levantar	= Alivie o peso e puxe a alavanca para cima.
Para abaixar	= Aplique peso e puxe a alavanca para cima.

Ajuste do apoio de cabeça



Para ajustar o apoio de cabeça pressione o botão de destravamento (seta) e deslize o apoio de cabeça ajustando-o com as mãos para cima ou para baixo. O apoio de cabeça pode ser posicionado em três alturas diferentes.

Certifique-se de que esteja bem travado em uma das três posições.

Cinto de segurança

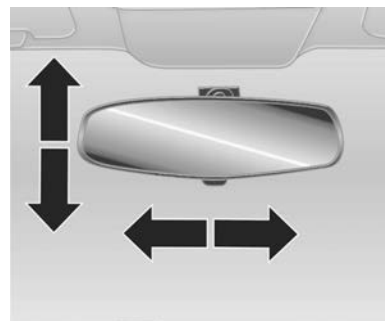


Puxe o cinto de segurança e encaixe-o na fivela. O cinto de segurança não deve estar torcido e deve estar ajustado ao corpo. O encosto do banco não deve estar demasiado inclinado para trás.

Para liberar o cinto, pressione o botão vermelho na fivela do cinto.

Ajuste do espelho

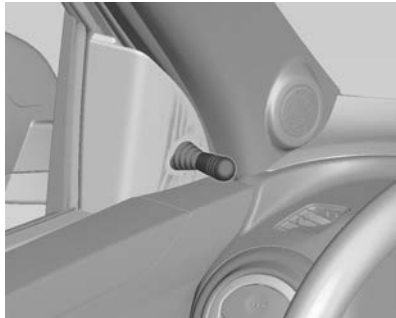
Espelho interno



O ajuste do espelho retrovisor interno é feito manualmente. Utilize a pequena alavanca atrás do espelho para evitar o ofuscamento causado pelos faróis vindos pela traseira do veículo à noite.

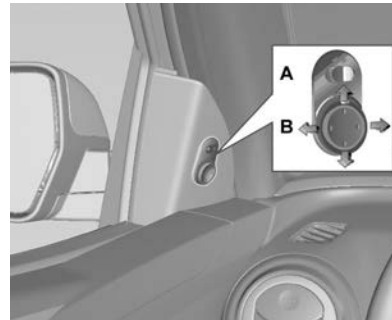
Espelho externo

Ajuste manual



Os espelhos externos são ajustáveis com facilidade através das alavancas de ajuste dentro do veículo. Para efetuar o ajuste de posição, mova a alavanca de ajuste instalada no painel da porta.

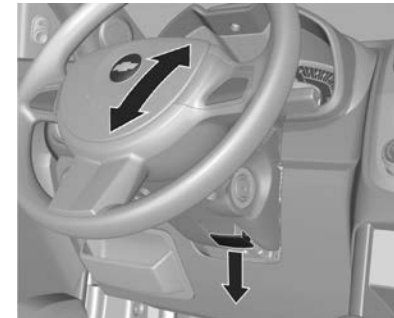
Espelhos com regulagem elétrica (se equipado)



Interruptor de quatro posições na porta do motorista.

Selecione o espelho correspondente com o interruptor "A" e ajuste com o interruptor "B".

Ajuste de posição do volante



Destrave a alavanca, ajuste a altura do volante e trave-a novamente, e assegure-se de que está totalmente travada.

Regule o volante apenas quando o veículo estiver parado e a coluna de direção destravada.

Nota

Este equipamento pode não estar disponível em seu país.

Visão geral do painel de instrumentos

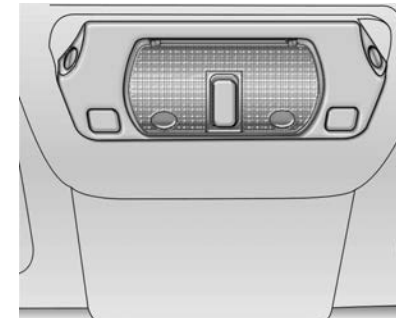


1	Difusores de ar	107	15	Tomada elétrica	79
2	Farol alto	96	16	Porta-luvas	68
	Lampejador do farol alto	97	17	Alavanca de mudança	128
	Controle de velocidade de cruzeiro	132	18	Sistema central de travamento	36
	Sinalizadores de direção.	97	19	Porta-objetos na parte superior do painel de instrumentos	66
3	Painel de instrumentos	75	20	Controle automático de iluminação	95
	Computador de bordo	86	21	Porta-copos	68
4	Alavanca do limpador	77			
5	Airbag	58			
6	Controle das luzes de lanterna	93			
7	Buzina	77			
8	Sinalizador de advertência (pisca-alerta)	97			
9	Sistema de aquecimento e ventilação	104			
10	Interruptor da ignição	124			
11	Liberção do capô	144			
12	Pedal da embreagem	111			
13	Pedal do freio	111			
14	Pedal do acelerador	111			



1	Velocímetro	80	16	Centro de Informação ao Motorista	86
2	Controle de velocidade de cruzeiro	86	17	Luz do sistema de carga da bateria	82
3	Luz indicadora do farol de neblina	86	18	Sistema de freio	83
4	Luzes de lanterna	93	19	Luz de prontidão do airbag ...	82
5	Luz de neblina traseira	86	20	Luz indicadora de pressão de óleo do motor	85
6	Luz de advertência de temperatura do líquido de arrefecimento do motor	84			
7	Luz indicadora de anomalia ..	83			
8	Farol alto	86			
9	Luz indicadora de falhas	82			
10	Luz de advertência do sistema de freio antiblocante (ABS)	84			
11	Luzes indicadoras dos sinalizadores de direção	82			
12	Luz de advertência de porta entreaberta	86			
13	Luz de advertência de nível de combustível baixo ...	85			
14	Medidor de combustível	81			
15	Tacômetro	80			

Iluminação interior



O botão da lâmpada localiza-se no console do teto.

Acendem quando uma ou mais portas são abertas ou quando as portas estão destravadas.

Para acender ou apagar a luz, pressione o botão central no conjunto.

As luzes internas se apagam automaticamente após um certo intervalo quando todas as portas estão fechadas.

Luzes externas



Para veículos com farol de neblina dianteiro e luz de neblina traseira e controle automático de iluminação.



Para veículos com faróis de neblina dianteiros e controle automático de iluminação.

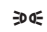


Para veículos modelo básico.

Controle das luzes de lanterna:

0 = Gire rapidamente para esta posição para ligar e desligar o controle automático de luzes. Libere o controle para que retorne para AUTO.

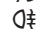
AUTO = Acende automaticamente o farol baixo dependendo das condições externas de iluminação, juntamente com as luzes de lanterna, a luz da placa de licença e as luzes do painel de instrumentos.

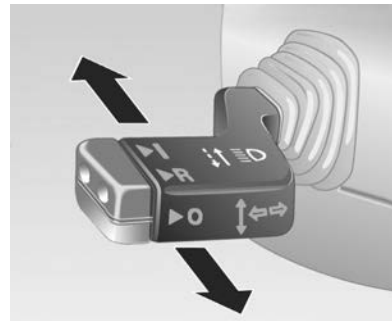
 = Luzes de lanterna

 = Farol baixo

Pressionar

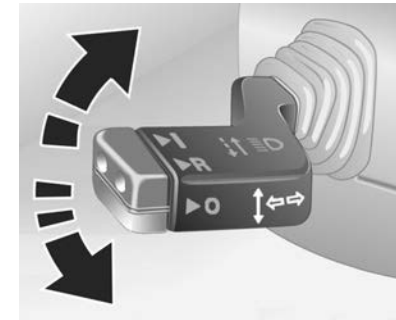
 = Farol de neblina

 = Luz de neblina traseira

Lampejador do farol alto e farol alto

Lampejador do farol alto = Puxe a alavanca

Farol alto = Pressione a alavanca para acender, pressione novamente para apagar.


Sinalizadores de direção


Direita = Alavanca para cima

Esquerda = Alavanca para baixo

Sinalizador de advertência (pisca-alerta)



Ligado = Pressione 


Desligado = Pressione  novamente.

Sistema de alerta sonoro de luzes de lanterna acesas

Quando a porta é aberta, com a chave na ignição ou desligada e as luzes de lanterna acesas, um sinal de alerta sonoro é ativado para avisar o motorista.

Buzina



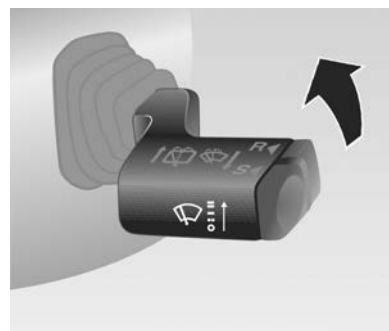
Para veículos equipados com airbag, pressionar qualquer ponto com o símbolo .


Atenção

Em veículos equipados com sistema de airbag, não pressione o centro do volante da direção para evitar a deformação da cobertura do sistema.

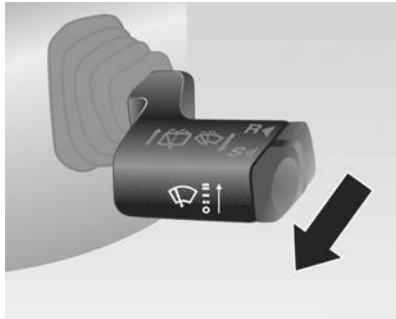
Limpadores e lavadores dos vidros

Limpador do para-brisa



-  = Desligado
- = Funciona a intervalos de 7 segundos.
- = Funciona continuamente a baixa velocidade.
- = = Funciona continuamente a alta velocidade.

Lavador do para-brisa



Puxe a alavanca para iniciar a pulverização e o movimento dos limpadores; quando liberada, o movimento continuará por um curto período de tempo para limpar a tela.

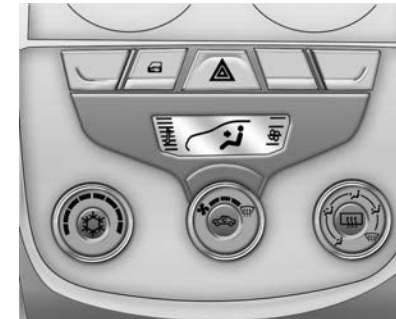
Limpador e lavador do vidro traseiro



Limpador = Pressione a alavanca até o 1° estágio.
Lavador = Pressione a alavanca até o 2° estágio.

Sistema de ventilação e ar condicionado

Desembaçamento dos vidros (com o ar condicionado)




Gire o botão direito para a posição



Resfriamento

O botão de controle da temperatura poderá permanecer em qualquer posição.

Ajuste a velocidade do ventilador para a posição (botão central).


Desembaçador do vidro traseiro  ligado.

Desembaçamento dos vidros (sem o ar condicionado)

- Ajuste o controle de distribuição de ar para .
- Ajuste o controle de temperatura para o nível mais quente.
- Ajuste a velocidade do ventilador para máximo.
- Ligue o desembaçador do vidro traseiro .
- Abra os difusores de ar laterais como necessário e direcione-os para os vidros das portas.






Desembaçador do vidro traseiro



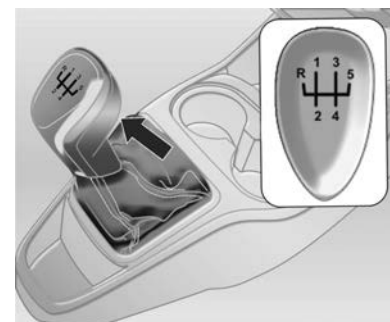
O desembaçador é acionado pressionando-se o botão .

Distribuição de ar

Para escolher a distribuição de ar desejada gire o seletor até que o símbolo correspondente apareça no visor.

-  = cabeça e pés
-  = cabeça
-  = para-brisa e vidros das portas dianteiras
-  = para-brisa, vidros das portas dianteiras e pés
-  = pés

Transmissão



- ☞ = Ponto morto
- 1 a 5 = Primeira a quinta marchas:
- R = Marcha à ré.

Marcha à ré:

Aperte o pedal da embreagem, puxe o botão (seta) para cima e coloque a alavanca na posição R.

Se a marcha não engatar com facilidade, leve a alavanca de volta ao ponto morto e retire o pé da embreagem. Pise outra vez e tente engatar outra vez.

⚠Atenção

Nunca engate a marcha à ré com o veículo em movimento.

Partida do motor**Antes de dar partida no motor, verifique**

- Pressão e estado dos pneus.
- Nível do óleo do motor e níveis dos fluidos.
- Se todos os vidros, espelhos, luzes de lanterna e placa de licença estão sem sujeira e se estão funcionando.
- A posição apropriada dos espelhos, bancos e cintos de segurança.

Partida do motor

- 0 = Ignição desligada
- I = Ignição ligada
- II = Partida

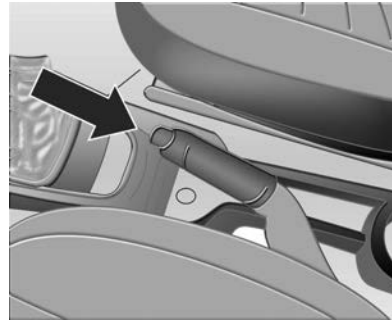
Nota

A velocidade inicialmente crescente do motor automaticamente cai na medida em que a temperatura do motor aumenta.

Estacionamento

- Sempre aplique o freio de estacionamento.
- Desligue o motor e remova a chave. Deixe o motor em marcha lenta antes de desligá-lo.
- Coloque uma marcha baixa (1ª ou ré).
- Se estacionar voltado para baixo em uma ladeira, esterce as rodas de modo que a parte dianteira do pneu fique voltada para a calçada. Se estacionar voltado para cima em uma ladeira, esterce as rodas de modo que a parte traseira do pneu fique voltada para a calçada.
- Feche todas as portas, vidros e difusores de ar.

Freio de estacionamento



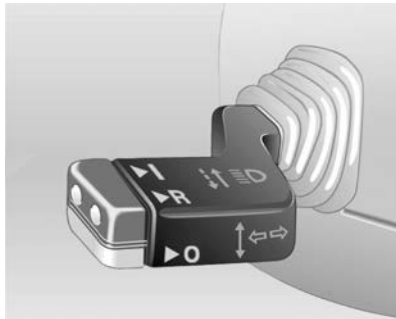
Para soltar o freio de estacionamento, puxe a alavanca ligeiramente para cima, aperte o botão na sua extremidade (seta) e empurre-a para baixo até a lâmpada indicadora (D) do painel apagar.

A lâmpada indicadora (D) permanece acesa no painel de instrumentos enquanto o freio estiver acionado e a ignição ligada.


Cuidado

Nunca aplique o freio de estacionamento com o veículo em movimento. Isto poderá causar o rodopio do veículo e ferimentos pessoais.

Controle de velocidade de cruzeiro



Com o controle de velocidade de cruzeiro, o veículo pode manter-se a 40 km/h ou mais sem você pisar no acelerador. O controle não funciona para velocidades abaixo de 40 km/h.

Enquanto ele estiver em operação, o símbolo  ficará aceso no painel de instrumentos. O sistema é ativado por botões localizados na alavanca dos sinalizadores de direção:

- ▶I = Aperte este botão para definir uma velocidade ou acelerar para outra maior.
- ▶R = Aperte este botão para voltar a uma velocidade definida ou reduzi-la.
- ▶O = Aperte para cancelar o controle de velocidade de cruzeiro.

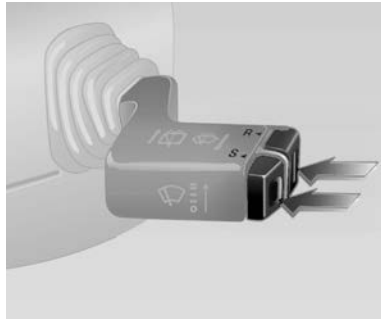
Centro de Informações do Motorista



O Centro de Informação do Motorista exibe informações sobre seu veículo. Ele exibe também mensagens de advertência caso seja detectado algum problema no sistema.

O veículo poderá ter também recursos que poderão ser personalizados por meio dos controles do Centro de Informação do Motorista.

Seleção de funções



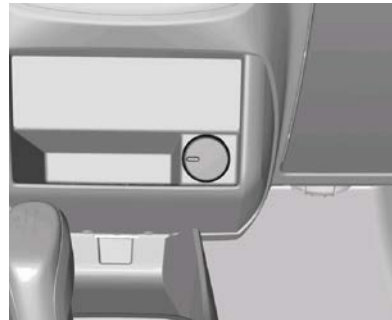
Os menus e funções podem ser selecionados por meio dos botões na alavanca do limpador.

Existem dois menus: Menu do computador de bordo e Menu de personalização

Pressione o botão **R** para zerar um item do menu quando o mesmo estiver em exibição.

Pressione **S** para rolar através das funções em cada menu.

Tomadas elétricas



Há um soquete de 12 V no painel central que permite a conexão de aparelhos elétricos. O fornecimento de energia máximo para os acessórios não deve exceder a 120 W para tomada de energia.

Chaves, portas e vidros

Chaves e travas	31
Portas	39
Sistema antifurto	40
Espelhos externos	43
Espelhos internos	44
Vidros	45

Chaves e travas

Chaves



Uma única chave é usada para todas as fechaduras do veículo e para a ignição. São fornecidas duas chaves, uma delas como reserva (sem o controle remoto) e com o código de identificação das mesmas. A chave reserva não deve ser mantida no veículo e sim em um lugar seguro.

A solicitação de uma chave de reposição, no caso de perda, só será possível com o código de identificação da chave.

A utilização da chave adquirida na Rede de Concessionárias ou Oficinas Autorizadas Chevrolet assegura que o sistema de imobilização funcione corretamente.

Isto evitará despesas desnecessárias e possíveis problemas relacionados com seguro no caso de danos, bem como problemas decorrentes de reclamações em garantia.

⚠Atenção

Evite deixar o veículo quando o motor estiver em funcionamento.

Não deixe crianças no veículo com a chave de ignição. Elas poderão acionar os vidros elétricos ou outros controles e até mesmo fazer com que o veículo se mova. Uma criança ou outras pessoas poderão sofrer ferimentos ou morte.

Nota

Se for necessário manter a chave na ignição após o motor ser desligado, a chave deverá ser removida e introduzida novamente, para evitar que os circuitos eletrônicos do veículo consumam corrente. Esse consumo poderá descarregar a bateria. Quando uma porta for aberta, o sistema eletrônico emitirá um som audível para lembrar ao motorista que o procedimento descrito acima não foi executado.

INFOCARD



O INFOCARD é um cartão, fornecido com o veículo, que contém uma senha. Ele inclui os seguintes códigos que são essenciais no caso de reparos:

- Número de identificação do veículo (VIN)
- Alarme
- Imobilizador
- Chave
- Rádio

⚠Atenção

Não deixe o Infocard no veículo, mas tenha-o disponível ao consultar a Rede de Concessionárias ou Oficinas Autorizadas Chevrolet.

Controle remoto



O controle remoto pode ser utilizado para operar:

- Sistema central de travamento
- Sistema de alarme antifurto
- Vidros elétricos

O alcance pode ser reduzido devido a interferências eletromagnéticas. Direcione a unidade de controle remoto para o veículo para acioná-la. Para sua conveniência, recomendamos que o sistema central de travamento sempre seja acionado por meio do controle remoto.

Consulte a Rede de Concessionárias ou Oficinas Autorizadas Chevrolet caso seja necessário adquirir um novo controle remoto.

Manuseie o controle remoto com cuidado; ele deve ser protegido contra umidade e não deve ser acionado desnecessariamente.

Para travar:

Pressione o botão :

- As luzes indicadoras dos sinalizadores de direção piscam ao confirmar o acionamento.
- Travamento das portas e da portinhola do bocal de abastecimento do tanque de combustível e ativação do alarme.
- Os vidros elétricos fecharão, caso estejam abertos.

- As luzes de cortesia apagarão.
- O sistema de alarme antifurto é armado aproximadamente 10 segundos após seu acionamento.
- Caso um dos vidros não se feche, a buzina emitirá um sinal sonoro, advertindo que o vidro não está completamente fechado. Se o capô for aberto, a buzina não emitirá nenhum sinal sonoro avisando que está aberto.


Por motivos de segurança, o veículo não poderá ser travado com a chave no interruptor da ignição.

O veículo não emitirá qualquer sinal sonoro se o sistema de alarme for ativado com o capô aberto, porém após aproximadamente 10 segundos que o capô for fechado, o sistema funcionará normalmente.

Atenção

Ao acionar o sistema de alarme antifurto, verificar se todos os vidros sem motor elétrico estão fechados.

Para destravar:

Pressione o botão :

- As luzes indicadoras dos sinalizadores de direção piscam ao confirmar o acionamento.
- As portas e a portinhola do bocal de abastecimento do tanque de combustível serão destravadas.
- O sistema de alarme antifurto será desativado.
- A luz de cortesia acenderá durante alguns segundos.

Nota

As travas elétricas das portas são equipadas com um sistema de proteção térmica. Ele inibe a atuação da trava elétrica da porta caso os pinos ou os botões das portas sejam atuados muitas vezes consecutivas durante um intervalo de tempo curto. Em caso de desativação do sistema, aguarde alguns minutos antes de atuá-lo novamente.

Se as portas forem destravadas pelo controle remoto ou pela chave, mas permanecerem fechadas, o sistema travará novamente as portas após 1 minuto e o alarme será ativado.




Nota
Este equipamento opera em caráter secundário, ou seja, não tem proteção contra interferência nociva, mesmo de estações do mesmo tipo, e não pode causar interferência em sistemas que funcionem em caráter primário.

Nota
O sistema de alarme antifurto monitora as portas, a tampa do compartimento de carga, o capô do motor, o compartimento de passageiros e a ignição.

Nota
Em caso de acidente de alguma gravidade, o veículo destrava automaticamente (se a ignição estiver ligada), para facilitar o salvamento.

Abertura automática dos vidros

Se você pressionar e manter pressionado o botão  imediatamente após destravar o veículo, os vidros elétricos se abrirão automaticamente.

Nota
Se for utilizada a função de abertura automática dos vidros sem qualquer porta aberta, após aproximadamente 1 minuto as portas travam automaticamente, porém os vidros não fecharão e o sistema ultrassom não será ativado.

Sistema de controle remoto inoperante

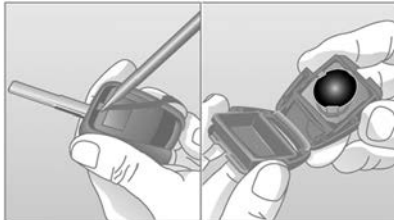
A causa pode ser:

- A tensão da bateria do controle remoto está muito baixa. Substitua a bateria do controle remoto se a mensagem PILHA / INSP3 /PILA aparecer no painel de instrumentos (consulte "Centro de informações do motorista").
- O controle remoto foi acionado várias vezes fora do raio de ação de recepção. Reprograme o controle remoto.
- Interferência de ondas de rádio.

Caso o problema persista, use a chave mecanicamente para as operações necessárias e procure a Rede de Concessionárias ou Oficinas Autorizadas Chevrolet para verificação e reparos.

Nota

Se a unidade de controle remoto não funcionar ou se a bateria do veículo estiver descarregada, somente será possível destravar as portas usando a chave para abrir a porta do motorista e, assim, certifique-se de ter sempre acesso para abrir essa porta.

Substituição da bateria do controle remoto:

Se o raio de ação do controle remoto ficar reduzido, substitua a bateria.

Abra o compartimento da bateria, desencaixando-o com uma chave de fenda, como mostrado na figura. Remova a tampa. Substitua a bateria, respeitando a posição de montagem.

Encaixe a tampa, de maneira que o ruído de encaixe possa ser ouvido. Bateria utilizada: CR2032 de 3 V.

Reprogramação do controle remoto:

Se for necessário reprogramar o controle remoto em caso de falha:

- Insira a chave na ignição.
- Gire a chave para a posição II.
- Durante no máximo 5 segundos, e sem remover a chave da ignição, pressione rapidamente duas vezes consecutivas um dos dois botões do controle remoto.

- O sistema central de travamento trava e destrava as portas para mostrar que o controle remoto foi reprogramado.

Configurações de memória

As configurações são armazenadas automaticamente ao remover a chave da ignição:

- Sistema de ar condicionado (se equipado)
(Liga/Desliga, temperatura do ar e velocidade do ventilador)
- Circulação de ar interna
- Itens do menu do computador de bordo
- Itens do menu personalizáveis

Travas manuais das portas



Para veículos sem o sistema central de travamento, as portas podem ser travadas individualmente pelo "pino" estando a porta aberta ou fechada, exceto a porta do motorista, que só pode ser travada com o pino se a mesma estiver fechada, para impedir que se esqueça a chave dentro do veículo.

Nota

Para evitar que o motorista seja trancado do lado de fora do veículo não intencionalmente, o botão na porta do motorista não poderá ser pressionado quando a porta estiver aberta.

Se a porta do motorista não estiver fechada, o sistema central de travamento se destravar novamente imediatamente após o travamento.

Se a trava for operada muitas vezes, o travamento não ocorrerá mais para conservar o sistema de trava.

Sistema central de travamento

Para portas, vidros das portas e portinhola de acesso ao bocal de abastecimento do tanque de combustível.

Travamento

Gire a chave na trava da porta do lado do motorista no sentido horário para travar todas as portas e a portinhola do bocal de abastecimento do tanque

de combustível (deixe a chave voltar para a posição vertical e remova-a); alternativamente, quando o travamento é feito de dentro do veículo, o pino de travamento da porta do motorista deverá ser pressionado.

O pino da porta do lado do motorista não pode ser pressionado quando a porta está aberta para evitar que a porta seja fechada com o motorista do lado de fora.

Destravamento

Gire a chave na trava da porta do motorista no sentido anti-horário para destravar todas as portas e a portinhola do bocal de abastecimento do tanque de combustível.

Nota

Ao puxar a maçaneta interna (lado do motorista) com as portas travadas, elas serão destravadas; puxando novamente, a porta é aberta. Ao puxar a maçaneta interna de uma das portas (exceto a do motorista) com as portas travadas, apenas a respectiva porta será destravada; ao puxar a maçaneta interna novamente, a porta será aberta.


⚠Atenção

No caso de uma das portas ou da porta do compartimento de carga ser aberta sem a desativação do alarme, ele emitirá um sinal de aviso e só poderá ser desativado por meio do controle remoto ou inserindo a chave na ignição.

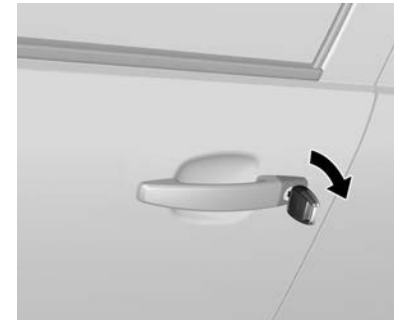
Botões de travamento central

Trava ou destrava todas as portas e a portinhola do bocal de abastecimento do tanque de combustível.



- Com o interruptor  : pressione para travar ou destravar todas as portas e a portinhola do bocal de abastecimento do tanque de combustível. Caso o sistema sofra sobrecarga devido a atuações repetidas, a alimentação elétrica será interrompida por aproximadamente 30 segundos; ou

- Com o pino de travamento: abaixe o pino de travamento da porta (lado do motorista) para travar a porta ou levante para destravar a porta. Para evitar que o motorista trave as portas sem querer, não é possível atuar o pino de travamento com a porta aberta.

Travamento do carro com a chave**Travamento**

Gire a chave no sentido horário.

38 Chaves, portas e vidros

Será acionado o travamento das portas e da tampa de acesso ao bocal de abastecimento do tanque de combustível.

Caso tranque o veículo com a chave, o alarme não será ativado e os vidros não se fecharão.

Destravamento



Gire a chave no sentido anti-horário para destravar as portas e o bocal de abastecimento do tanque de combustível.

Nota

Em caso de destravamento da porta, devido ao sistema de segurança, o alarme não será desativado, sendo disparado quando as portas ou a tampa do compartimento de carga forem abertas, e desativado ao girar a chave no contato do veículo, ou pressionando o botão de destravamento na unidade de controle remoto.

Trava das portas



Pressione os pinos de travamento para operar as travas das portas de dentro do veículo. Se,

inadvertidamente, a trava da porta do motorista se trava ao fechar, a alavanca retornará para a posição de destravamento. Isto evitará que o veículo seja travado com a chave dentro.

Travas automáticas de portas

As portas travarão automaticamente quando a velocidade do veículo for superior a 15 km/h. Se as portas já estiverem travadas quando o veículo começar a se mover e as portas forem destravadas antes do veículo atingir 15 km/h, o travamento automático das portas ocorrerá quando o veículo atingir esta velocidade. Entretanto, caso as portas forem destravadas acima de 15 km/h, o travamento automático das portas não ocorrerá novamente.

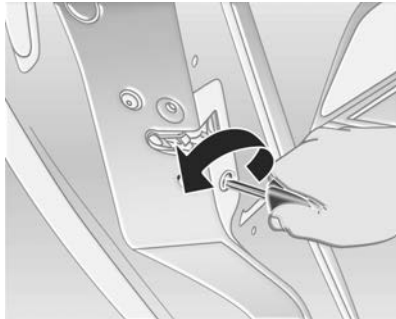
Nota

- Se o travamento automático das portas ocorrer depois que o veículo alcançar 15 km/h, ao parar o veículo e remover a chave da ignição da fechadura, as portas

serão destravadas automaticamente. Porém, o destravamento automático das portas não ocorrerá quando estas forem travadas manualmente.

- Manuseie a unidade de controle remoto com cuidado: proteja-a contra umidade e não a opere desnecessariamente.

Travas de segurança



Existem travas de segurança extras localizadas sob a trava das portas traseiras para evitar a abertura das portas de dentro do veículo. Para acioná-las, utilize a chave e gire

o interruptor no sentido da seta, e para desativar o interruptor, gire no sentido contrário a seta.

⚠ Atenção

Use as travas para criança sempre que crianças ocuparem os assentos traseiros.

⚠ Atenção

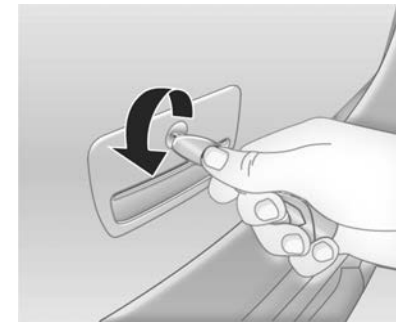
Por motivos de segurança, verifique sempre se a trava funciona corretamente após o ajuste, tentando abrir a porta dentro do veículo.

Portas

Compartimento de carga

Tampa do compartimento de carga (veículo sem travas elétricas)

Abertura



Com a fenda da trava na posição vertical.

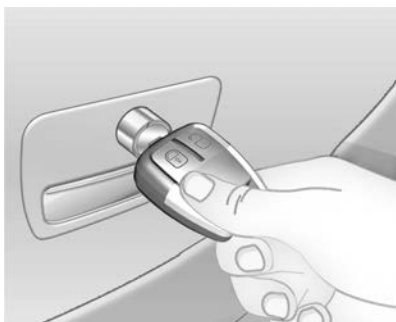
Gire a chave no sentido anti-horário para abrir.

Fechamento

Abaixe a tampa do compartimento, batendo-a suavemente para fechá-la.

Tampa do compartimento de carga (veículo com travas elétricas)

Para abrir e fechar a tampa do compartimento de bagagens



Para abri-lo, pressione o botão de trava da tampa.

A tampa do compartimento de bagagens é travada e destravada com o controle remoto ou girando a chave na trava da porta do

motorista; mas, se a fechadura da trava da porta estiver na posição vertical, ela estará sempre travada.

Para abrir a tampa com o veículo travado, gire a chave na trava da tampa o máximo possível no sentido horário e pressione o botão de travamento.

Abaixe a tampa do compartimento, batendo-a suavemente para fechá-la.

Nota

Para evitar que a chave fique dentro do compartimento de carga, não deverá ser removida da fechadura do compartimento de carga até que este seja fechado.

⚠ Atenção


Caso o compartimento de carga seja aberto sem desligar o alarme, este emitirá um alerta e somente poderá ser desligado pela unidade de controle remoto ou pela ignição.

Sistema antifurto

Sistema de alarme antifurto

Para que o sistema de alarme seja ativado, todas as portas e o bagageiro deverão estar fechados


Travamento de portas e ativação do sistema antifurto com controle remoto

Direcione a chave para o veículo e pressione o botão .

Ao ativar o alarme, inspecione se os vidros acionados manualmente estão fechados, evitando o acionamento acidental do alarme.

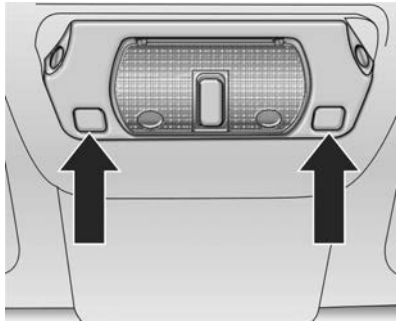
Por motivos de segurança, o veículo não deverá ser travado com a chave no interruptor da ignição.

Destravamento de portas e desativação do sistema antifurto com controle remoto

Direcione a chave para o veículo e pressione o botão  uma vez.

O sistema destravar  todas as portas.

Inibidor do sensor de movimento do sistema de alarme antifurto (ultrassom)



Com o compartimento de bagagens e o capô fechados e a igni o desligada (sem a chave no cilindro da igni o):

- Pressione os bot es (setas) simultaneamente. O LED piscar  por aproximadamente 10 segundos.
- Saia do ve culo e feche as portas.

- Trave as portas e ative o sistema de alarme antifurto com o controle remoto, que ser  ativado sem o monitoramento do interior do ve culo. Este recurso    til no caso de ter que deixar animais no interior do ve culo.

Diodo emissor de luz (LED) do sistema de alarme antifurto



Quando o sistema de alarme antifurto   ativado, a luz permanece acesa por aproximadamente 10 segundos e come a a piscar indicando a ativa o do sistema.

Nota

Ao ativar o sistema de alarme antifurto, se a l mpada piscar nos primeiros 10 segundos, pode ser que haja uma porta, o porta-malas ou o cap  do motor abertos, ou o sistema de alerta pode estar com defeito. Neste caso, consultar a Rede de Concession rias ou Oficinas Autorizadas Chevrolet para verifica es e reparos.

Imobilizador




Este ve culo possui um sistema antifurto passivo.

42 Chaves, portas e vidros

O sistema não precisa ser armado ou desarmado manualmente.

O veículo é imobilizado automaticamente quando a chave é removida da ignição.

Este sistema é totalmente desarmado quando o veículo é ligado com a chave correta. A chave utiliza um transponder que corresponde a uma unidade de controle do imobilizador no veículo e desarma automaticamente o sistema. Somente a chave certa liga o veículo. O veículo poderá não ligar se a chave estiver danificada.

A luz indicadora do imobilizador , localizada no painel de instrumentos, acende caso exista algum problema para armar ou desarmar o sistema antifurto. Ao tentar dar a partida no veículo, o imobilizador acende rapidamente quando a ignição é ligada. Se o motor não ligar e a luz indicadora do imobilizador permanecer acesa, haverá um problema no sistema. Desligue a ignição e tente novamente.

Se ainda assim o motor não ligar e a chave não parecer danificada, tente com outra chave.

Se o motor não ligar com a outra chave, então o veículo necessitará de reparos. Leve o veículo até a concessionária que pode consertar o sistema de imobilização antifurto e fazer uma chave nova.



Nota

Este equipamento opera em caráter secundário, ou seja, não tem proteção contra interferência nociva, mesmo de estações do mesmo tipo, e não pode causar interferência em sistemas que funcionem em caráter primário.

Espelhos externos

Espelhos convexos

⚠ Atenção

A superfície do espelho é curva (convexa) para aumentar o campo de visão do motorista.

Devido a essa convexidade, os objetos vistos através dos espelhos retrovisores externos parecerão menores e mais distantes que na realidade. Não subestime a distância real do veículo refletido no espelho; sempre verifique a retaguarda também com o espelho retrovisor interno ou olhe rapidamente para trás sobre o ombro antes de mudar de faixa.

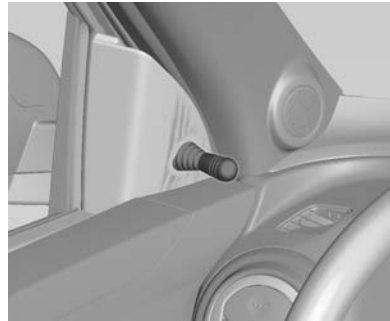
Ajuste dos espelhos externos

⚠ Atenção

Ajuste sempre os espelhos retrovisores antes de dirigir o veículo, e mova o espelho para uma vista mais clara e confortável da parte traseira de seu veículo.

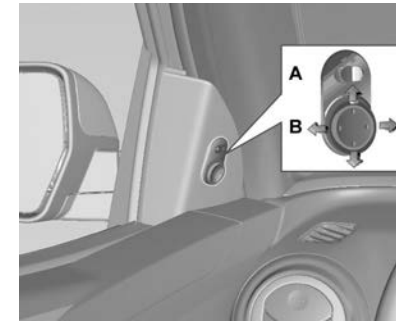
É aconselhável ajustar o espelho externo de modo que um pouco do veículo e a área atrás dele possam ser vistos.

Ajuste manual



Os espelhos externos são ajustáveis com facilidade através das alavancas de ajuste dentro do veículo. Para efetuar o ajuste de posição, mova a alavanca de ajuste instalada no painel da porta.

Espelhos elétricos



O controle dos espelhos elétricos se localiza no acabamento da porta do lado do motorista.

Para ajustar os espelhos:

1. Mova o interruptor de seleção (A) para a esquerda ou para a direita para escolher entre o espelho do lado do motorista ou do passageiro.
2. Pressione uma das quatro marcas localizadas no interruptor de controle (B) para mover o espelho na direção desejada.

Espelhos escamoteáveis

Espelho externo escamoteável



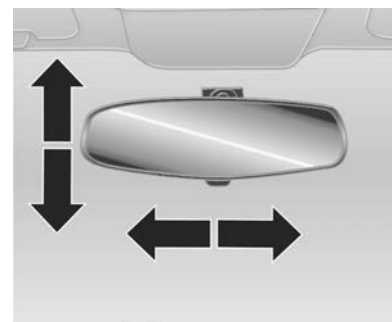
Os espelhos retrovisores externos podem se movimentar na direção mostrada na figura; este recurso foi projetado para a proteção de pedestres no caso de colisão. Os espelhos também podem ser movimentados manualmente para reduzir a largura total do veículo e também para evitar danos quando o veículo estiver estacionado.

⚠ Atenção

Empurre o espelho para retorná-lo à posição original antes de dirigir o veículo.

Espelhos internos

Antiofuscamento manual



⚠Atenção

O espelho retrovisor interno é biarticulado e, assim, ao regulá-lo, dobre o para-sol e ajuste o espelho de modo que não haja contato entre ambos.

Sempre ajuste os espelhos retrovisores antes de dirigir o veículo, mova o espelho para uma vista clara e confortável da parte de trás do veículo e que não afete a visão do motorista para frente.

O ajuste do espelho retrovisor interno é feito manualmente. Utilize a pequena alavanca atrás do espelho para evitar o ofuscamento causado pelos faróis vindos pela traseira do veículo à noite.

Vidros**Vidros manuais**

Gire a manivela do vidro para abri-los ou fechá-los.

Vidros elétricos

Este sistema é comandado por interruptores localizados nas respectivas portas. A disponibilidade de atuação é indicada pelas luzes nos interruptores:

- Pronto para atuação: Luzes acesas.
- Desativado: Luzes apagadas.

Os interruptores da porta do motorista comandam os vidros de todas as portas. Os interruptores das outras portas comandam os vidros das respectivas portas. O fechamento dos vidros

é executado por meio da atuação da parte superior do interruptor e a abertura por meio da parte inferior do interruptor. Uma leve pressão no interruptor de atuação permite a abertura ou o fechamento dos vidros em pequenas etapas. Mantenha o interruptor pressionado durante um intervalo maior para a abertura ou o fechamento automático; para parar o movimento do vidro, pressione novamente o interruptor.

⚠Atenção

- Ao ativar os controles elétricos dos vidros, há o risco de ferimentos, particularmente para crianças. Partes do corpo humano ou objetos poderão ficar presos entre o vidro e a porta ao fechá-la.
- Certifique-se de que todos os ocupantes do veículo saibam operar corretamente os vidros.

- Feche os vidros somente após certificar-se de que não haja nenhum objeto que impeça o fechamento.
- Antes de deixar o veículo, retire a chave da ignição.

Sistema de proteção antiesmagamento

Se o vidro da janela encontrar alguma resistência acima da metade do seu curso, durante o fechamento automático, ele será imediatamente interrompido e o vidro se abrirá novamente. Pressione o interruptor intermitentemente para fechar o vidro em etapas e desligar o sistema de proteção.

Sistema de alívio de pressão interna

Ao abrir uma das portas do veículo, um dos vidros dianteiros se abrirá parcialmente. A abertura parcial dos vidros das portas dianteiras ocorrerá de modo alternado, uma vez ocorrerá na porta do motorista e outra vez na porta do passageiro. Ao fechar a porta, o vidro se fechará automaticamente.

Sistema de abertura sequenciada

Ao acionar o sistema de abertura automática, o vidro para de se movimentar aproximadamente a 10 mm antes de sua posição final. Caso deseje uma abertura completa, basta acionar o interruptor novamente.

Programação eletrônica dos vidros

Automaticamente

Os vidros também podem ser programados quando o controle remoto do sistema antifurto

é pressionado. Os vidros acionados eletricamente serão mantidos fechados e serão programados automaticamente.

Nota

Se o sistema se sobrecarregar, a fonte de energia será cortada automaticamente em um curto espaço de tempo.

Os interruptores de acionamento dos vidros elétricos das portas possuem um sistema de proteção térmica que inibe sua atuação caso sejam acionados por várias vezes consecutivas em um curto intervalo de tempo, se isto ocorrer, aguarde alguns instantes antes de acioná-los novamente.

A abertura/fechamento automático dos vidros não é possível após uma interrupção da alimentação elétrica ou uma queda de tensão da bateria. Nesse caso é melhor programar os vidros eletronicamente.

Manualmente

Feche todas as portas, ligue a chave da ignição e programe cada um dos vidros. Para isto, feche a janela que está sendo programada e mantenha o interruptor pressionado durante pelo menos 5 segundos após fechá-la. Depois disto, abra a janela e mantenha o interruptor pressionado durante pelo menos 5 segundos após a abertura.

Este procedimento também pode ser feito primeiro abrindo e depois fechando o vidro.

Execute o procedimento nos outros vidros.

Sistema de segurança dos vidros traseiros para crianças

O interruptor localiza-se entre os interruptores dos vidros elétricos localizados do lado esquerdo do motorista. Para a esquerda (superfície vermelha visível) - os vidros traseiros não podem ser acionados através dos interruptores das portas traseiras. Para a direita (superfície verde visível) - os vidros traseiros podem ser acionados com os interruptores das portas traseiras.

Fechamento dos vidros pelo lado de fora do veículo:

Ao travar as portas do veículo com o controle remoto, todos os vidros com acionamento elétrico que estiverem abertos se fecharão automaticamente.

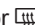

Deixando o veículo:

Os vidros podem ser acionados depois que a ignição é desligada. Quando as portas estiverem fechadas, os vidros não poderão mais ser acionados de dentro do veículo. Antes de deixar o veículo, o motorista deve remover a chave da ignição para evitar que os outros passageiros do veículo acionem as janelas (risco de ferimentos).

Desembaçador do vidro traseiro



Este dispositivo funciona somente quando o motor está ligado.

Para ligar, pressione o interruptor ; para desligar, pressione  novamente. O desembaçador do vidro traseiro desliga automaticamente depois de aproximadamente 15 minutos.

Nota

Ao limpar internamente o vidro traseiro, tome cuidado para não danificar o elemento térmico do vidro (filamentos).

Para-sóis



Os para-sois são almofadados e giram para cima, para baixo e para os lados para bloquear a claridade que incomoda o motorista e os passageiros. Os dois para-sóis possuem espelhos e suporte para cartões.

Bancos e dispositivos de segurança

Apoios de cabeça	49
Bancos dianteiros	50
Bancos traseiros	53
Cintos de segurança	54
Sistema de airbag	58
Sistemas de proteção infantil	62

Apoios de cabeça



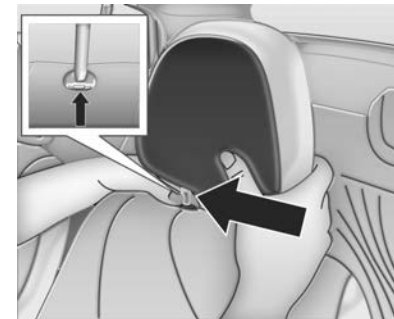
Cuidado

Os apoios de cabeça são dispositivos de segurança. Dirija sempre com os mesmos ajustados corretamente. A parte superior do apoio de cabeça deve estar sempre mais perto da cabeça, alinhada com sua parte superior. Nunca ajuste-o no nível do pescoço.

⚠ Atenção

Dirija somente com o apoio de cabeça colocado na posição apropriada.

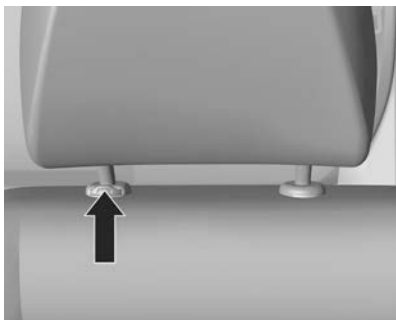
Ajuste do apoio de cabeça:



Para ajustar o apoio de cabeça pressione o botão de destravamento (seta) e deslize o apoio de cabeça ajustando-o com as mãos para cima ou para baixo. O apoio de cabeça pode ser posicionado em três alturas diferentes.

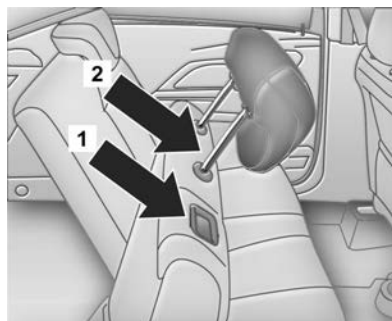
Certifique-se de que esteja bem travado em uma das três posições.

Remoção do apoio de cabeça dianteiro



Para remover o apoio de cabeça, pressione o botão de destravamento (seta) e puxe o apoio de cabeça.

Remoção do apoio de cabeça traseiro

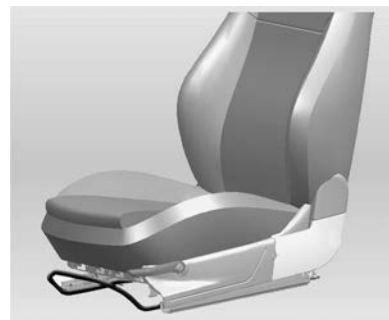


Para remover o apoio de cabeça, pressione o botão do encosto traseiro (1), recline-o um pouco para frente, pressione o botão de destravamento (2) e puxe o apoio de cabeça para cima.

Bancos dianteiros

Ajuste do banco

Ajuste da distância:

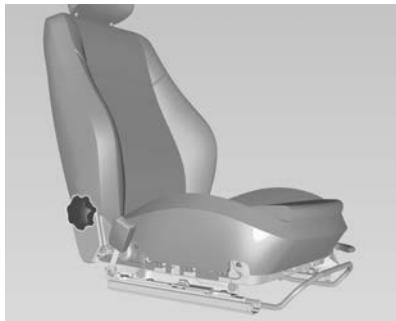


Para ajustar o banco para frente/para trás, puxe a alavanca de regulagem para cima, deslize o banco para a posição desejada e solte a alavanca travando-o.

Certifique-se sempre da ancoragem correta do banco, tentando deslizá-lo para frente e para trás.

⚠Atenção

É extremamente importante ajustar o assento de acordo com a posição mais conveniente e segura para dirigir. Nunca ajuste a posição do assento do motorista enquanto dirige o veículo. O assento poderá se mover, causando a perda de controle do veículo.

Encostos dos bancos

Para regular o encosto, use o regulador na lateral do banco. Não se apoie no encosto do banco enquanto estiver regulando-o.

Encosto do banco na posição correta**Cuidado**

Mesmo que você esteja com o cinto afivelado, este não poderá funcionar direito se o banco estiver reclinado. O cinto diagonal não poderá funcionar porque não estará contra seu corpo. Em uma colisão, você poderá ir contra o mesmo, recebendo ferimentos no pescoço ou em outros locais. O cinto abdominal também não poderá funcionar bem.

Em uma colisão, o cinto poderá subir sobre seu abdômen. As forças do cinto estarão lá e não nos ossos dos quadris. Isto poderá causar ferimentos internos sérios. Para obter uma proteção apropriada quando o veículo estiver em movimento, mantenha o encosto em posição vertical.

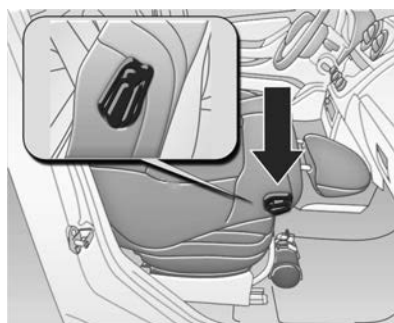
Em seguida, sente-se bem para trás no assento e afivеле seu cinto de segurança corretamente.

Altura do banco do motorista



Puxe a alavanca para cima e alivie o peso sobre o banco para levantá-lo. Puxe a alavanca e empurre o banco para baixo para abaixá-lo. Regule o assento do banco de acordo com a altura do motorista para alcançar os pedais e o volante da direção.

Banco dianteiro rebatível (se equipado)



O encosto do banco dianteiro do passageiro pode ser rebatido até a posição horizontal do encosto puxando a alavanca localizada na parte superior externa do encosto. Para retornar o encosto à sua posição original, aplique uma leve pressão no encosto como mostrado (seta), mova a alavanca e retorne-o à sua posição original.

Isto pode ser utilizado em conjunto com o rebatimento parcial do banco traseiro (se equipado) para carregar objetos mais longos - recurso opcional em alguns modelos.

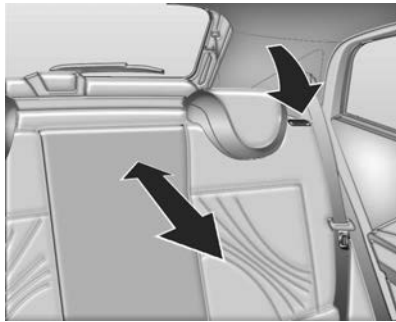
Alça de segurança (se equipado)



A alça de segurança é fixada no teto acima da porta do passageiro e acima das portas traseiras. Para usá-la, puxe-a para baixo; voltará automaticamente à sua posição original após o uso.

Bancos traseiros

Ajuste do encosto do banco traseiro (se disponível)



O encosto do banco traseiro pode ser travado em várias posições ¹⁾. Para ajustar, pressione o botão de destravamento e coloque o encosto na posição desejada.

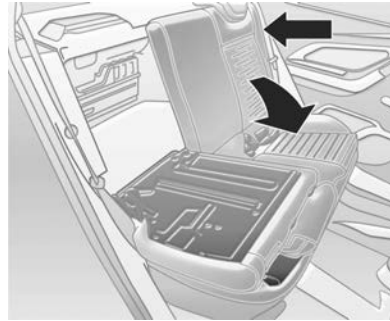
Nota

Este equipamento pode não estar disponível em seu país.

Rebatimento do banco traseiro

O banco traseiro pode ser rebatido para aumentar o espaço do compartimento de bagagens.

Rebatimento parcial

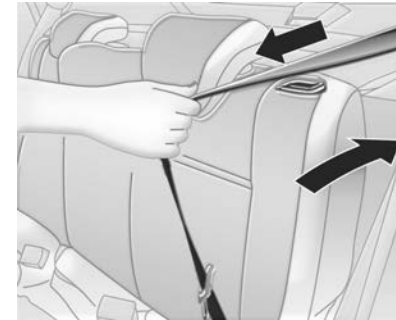


Os veículos com bancos traseiros divididos permitem que o encosto seja reclinado parcialmente, mantendo um ou dois bancos disponíveis para passageiros.

1. Remova os apoios de cabeça do banco traseiro.

2. Destrave o encosto do banco traseiro pressionando o botão de destravamento, que está posicionado na área lateral superior do encosto do banco traseiro e dobre-o totalmente para baixo.

Reposicionando o encosto do banco traseiro na posição normal

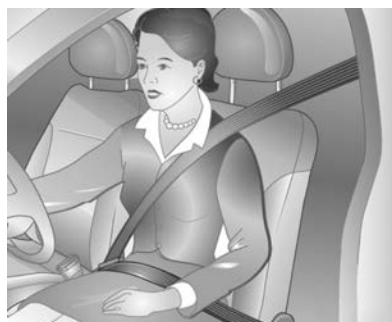


Recline o encosto do banco para trás até a posição de travamento. No caso de encosto dividido, ele estará

¹⁾ Recurso opcional disponível apenas em encostos do banco traseiro divididos.

travado na primeira posição de ajuste. Pressione e solte o botão para recliná-lo até a posição desejada. Neste procedimento inverso, certifique-se de que o cinto de segurança não fique atrás do encosto do banco.

Cintos de segurança



O cinto de segurança é um dos dispositivos de segurança mais importantes para o motorista e seus passageiros. Nunca deixe de usar cintos de segurança. Antes de ligar o veículo, puxe suavemente os cintos de segurança e trave-os. Quando travado, o cinto não deverá estar torcido. Além de não estar torcida, a parte superior do cinto deverá estar encostada em seu corpo. O encosto do banco não deverá estar muito inclinado para trás. O veículo possui dois cintos de segurança de três

pontos nos bancos dianteiros. O veículo possui dois cintos de segurança de três pontos nas duas posições laterais do banco traseiro. A posição central do banco traseiro possui um cinto de segurança subabdominal.

Os cintos de segurança não devem ficar encostados contra objetos nos bolsos das roupas, como canetas, óculos, etc., pois isto poderia causar ferimentos ao usuário.

A parte subabdominal do cinto deverá estar em posição baixa rente aos quadris, tocando as coxas. O cinto diagonal deverá passar sobre o ombro e transversalmente ao tórax. Estas partes do corpo são as adequadas para receber os esforços dos cintos de segurança.

⚠ Atenção

- Todos os ocupantes do veículo devem usar cintos de segurança. Os ferimentos causados por uma colisão

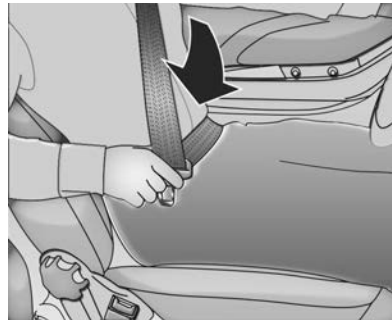
podem se tornar ainda mais severos caso não esteja usando cinto de segurança. Você pode ficar preso contra objetos dentro do compartimento dos passageiros como também pode ser jogado para fora do carro.

- Um cinto de segurança sujeito a esforços severos, por exemplo, em uma colisão, deverá ser substituído por um novo.
- Antes de fechar a porta, certifique-se de que o cinto de segurança está fora do curso da porta. O cinto de segurança ou o veículo poderão ser danificados caso o cinto fique preso na porta.

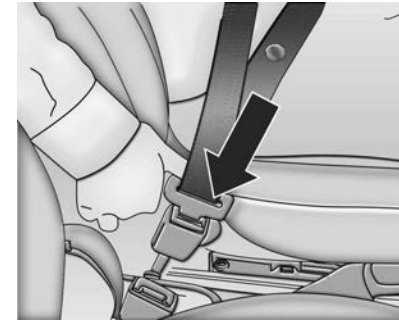
Como usar os cintos de segurança corretamente

1. Feche e trave a porta.
2. Ajuste o banco de forma que possa sentar-se em posição vertical.

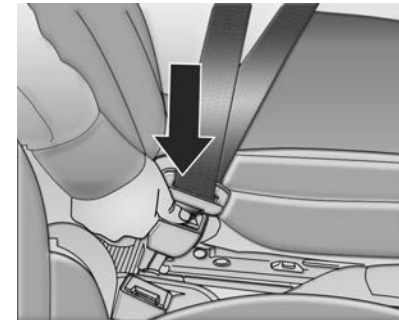
3. Puxe suavemente a fivela e ajuste o cinto sobre o corpo sem torcê-lo.



4. Encaixe a fivela do cinto no fecho, até ouvir o ruído característico de travamento.



5. Puxe-o na diagonal para ajustá-lo.

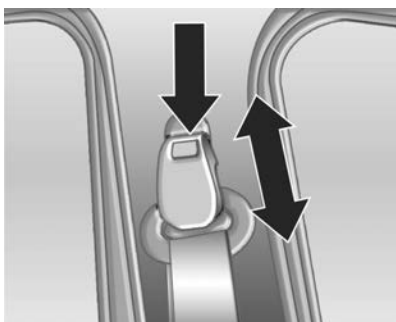


56 Bancos e dispositivos de segurança

6. Para soltar o cinto, pressione o botão no fecho. O cinto será recolhido automaticamente.

Cinto de segurança de três pontos

Ajuste da altura do cinto de segurança de três pontos



Para efetuar o ajuste, pressione o botão (seta esquerda) e ajuste a altura de acordo com sua estatura (seta direita). Isto é particularmente

importante se o usuário que utilizou o cinto anteriormente era de estatura mais baixa.

⚠ Atenção

Nunca execute o ajuste da altura do cinto de segurança enquanto dirige.

Uso do cinto de segurança durante a gestação



Cuidado

Os cintos de segurança servem para todas as pessoas, incluindo mulheres grávidas. Como todos os ocupantes, podem se ferir seriamente caso não usem cintos de segurança. Uma mulher grávida deve usar um cinto transversal (cintura-ombro). A parte do abdômen deve ser colocada o mais baixa possível durante toda a gravidez.

A melhor maneira de proteger o feto é proteger a mãe. Em caso de colisão, existem maiores possibilidades de que o feto não seja atingido se o cinto de segurança estiver sendo usado corretamente. Para as gestantes, bem como para as demais pessoas, a palavra-chave para tornar efetivos os cintos é usá-los corretamente.

⚠Atenção

O cinto abdominal deve ser posicionado o mais baixo possível através da pélvis para impedir a pressão sobre o abdômen.

Cinto subabdominal

O passageiro sentado no assento central deverá usar cinto de segurança subabdominal fechado corretamente.

- Para ajustar o comprimento, segure o cinto pela fivela e ajuste pelo cadarço.
- Para colocar o cinto, encaixe a fivela do cinto no fecho do lado oposto.
- Para liberar o cinto, comprima o botão vermelho do fecho.

Cuidado

- A parte subabdominal do cinto deverá estar em posição baixa rente aos quadris, tocando as coxas. O cinto diagonal deverá passar sobre o ombro e transversalmente ao torác. Estas partes do corpo são as adequadas para receber os esforços dos cintos de segurança.
- Os cintos não devem ficar apoiados contra objetos nos bolsos das roupas, tais como canetas, óculos, etc., dado que estes podem causar ferimentos ao usuário.

- Cintos cortados ou desfiados podem não proteger você em uma colisão. Sob o impacto, os cintos poderão rasgar-se totalmente. Se o cinto estiver cortado ou desfiado, substitua-o imediatamente.

Cuidados com o cinto de segurança

Mantenha os cintos sempre limpos e secos. Para limpar, use sabão e água morna. Certifique-se de que os cintos não estão danificados ou presos em objetos cortantes. Não altere o sistema dos cintos de segurança. Certifique-se de que o botão de destravamento da fivela está para cima ou para fora de modo que possa ser destravado rapidamente, caso necessário.

⚠Atenção


- Todos os componentes do cinto devem ser inspecionados regularmente; substitua os componentes danificados.
- Um cinto sujeito a forças como as que ocorrem em um acidente deve ser substituído por outro novo.

Sistema de airbag



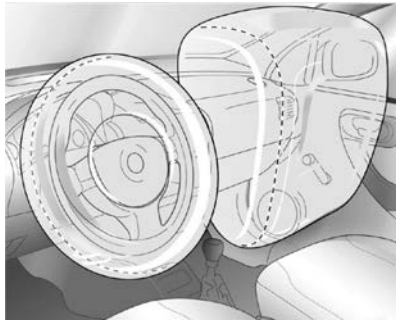
Este sistema é identificado pela inscrição "Airbag" no volante (para o motorista) e acima do porta-luvas (para o passageiro), além da etiqueta adesiva na área lateral da porta do lado do motorista.

O sistema de Airbag é composto de:

- Bolsas infláveis com geradores de gás alojados no interior do volante e do painel.
- Controle eletrônico com sensor de desaceleração integrado.
- Luz indicadora  no painel de instrumentos.

⚠Atenção

Os cintos de segurança, cujo uso é obrigatório por lei, são os mais importantes equipamentos de retenção dos ocupantes e devem ser utilizados sempre. Somente com a utilização dos cintos de segurança, o sistema "Airbag" pode contribuir para a redução da gravidade de possíveis ferimentos aos ocupantes do veículo em caso de colisão.



Os airbags frontais são dispositivos complementares de segurança que, em conjunto aos cintos de segurança dianteiros, aumentam a eficiência da proteção aos ocupantes no caso de colisões com desacelerações muito bruscas do veículo.

Sua função é a de proteger a cabeça e o tórax do ocupante contra choques violentos no volante de direção ou painel em acidentes em que a proteção oferecida somente pelos cintos de segurança não for suficiente para se evitar lesões graves e/ou fatais.

O sistema de airbag não será acionado em impactos frontais de baixa severidade em que o cinto de segurança for o bastante para proteger os ocupantes, em impactos laterais, traseiros, capotamentos, derrapagens e outras situações nas quais o ocupante não é projetado para frente com severidade.

O sistema de airbag deve ser acionado apenas em impactos frontais, desde que a desaceleração imposta ao ocupante no sentido de projetá-lo para frente, seja tal que o cinto de segurança não venha a ser o suficiente para retê-lo, impedindo um choque deste contra partes do veículo à sua frente.

É importante salientar que a velocidade do impacto não é fator determinante para o acionamento do airbag, e sim a desaceleração imposta ao ocupante. Um módulo eletrônico com um sensor de desaceleração gerencia a ativação do sistema do airbag.

Havendo necessidade, dispara inicialmente os geradores de gás que inflam as bolsas amortecendo o contato do corpo dos ocupantes com o volante de direção ou painel.

A explosão provocada pelo dispositivo gerador de gás para inflar as bolsas de ar não é prejudicial para o sistema auditivo humano.

⚠ Atenção

O airbag foi projetado para ser tocado somente depois de inflar inteiramente. Assim, antes de dirigir, recomendamos ajustar corretamente os assentos dianteiros.

⚠ Atenção


- Os cintos de segurança devem ser afivelados corretamente.
- Se ocorrer uma colisão, o airbag se desdobrar e os passageiros do veículo não estiverem usando os cintos de segurança,

60 Bancos e dispositivos de segurança

o risco de ferimentos sérios poderá aumentar consideravelmente.

- Crianças com menos de 10 anos devem sempre ficar no banco traseiro, especialmente nos veículos equipados com sistema de airbag. Apesar de ser um requisito legal, a força de inflação do airbag poderá causar ferimentos sérios na criança ou sua morte.

Nota

Esta luz  deverá acender ao ligar a chave de ignição, e deverá se apagar logo depois. Caso isto não ocorra, procure a Rede de Concessionárias ou Oficinas Autorizadas Chevrolet para reparar a falha.

Recomendações importantes:

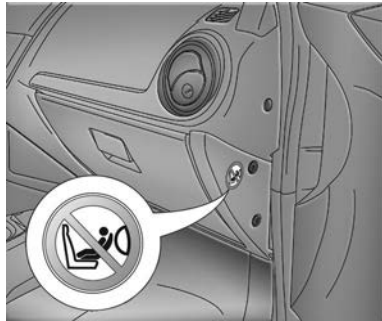
- Não mantenha nenhum tipo de objeto entre o airbag e os ocupantes dos bancos dianteiros, pois caso as bolsas inflam estes

objetos podem ser lançados contra os ocupantes causando ferimentos.

- Não instale acessórios não originais no volante ou no painel, pois poderão interferir no curso do airbag quando inflar, evitando a operação do sistema ou mesmo sendo lançados contra os ocupantes causando ferimentos.
- Nunca altere os componentes do sistema do airbag. O manuseio incorreto pode fazer com que o airbag infla inadvertidamente causando ferimentos no motorista e no passageiro do banco dianteiro.
- O sistema eletrônico que controla o airbag localiza-se no console dianteiro. Para evitar falhas, nenhum objeto imantado deve ser colocado nas proximidades do console.
- Caso o veículo seja exposto a inundação, solicite a assistência da Rede de Concessionárias ou Oficinas Autorizadas Chevrolet.

- A desmontagem do volante e do painel de instrumentos, somente deverá ser executada na Rede de Concessionárias ou Oficinas Autorizadas Chevrolet.
- O "airbag" foi projetado para disparar apenas uma vez. Uma vez disparado, deverá ser substituído imediatamente em uma Rede de Concessionárias ou Oficinas Autorizadas Chevrolet.
- Não carregue quaisquer objetos ou mantenha objetos na boca ao dirigir; caso o "airbag" infla, o risco de ferimentos ou acidente fatal aumentam consideravelmente.
- Ao transferir o veículo para outro proprietário, solicitamos alertar o novo proprietário que o veículo está equipado com airbag e que ele deve consultar as informações descritas neste manual.
- Desmontar um veículo com airbag não-inflado pode ser muito perigoso. Ao descartar um veículo entre em contato com a Rede de Concessionárias ou Oficinas Autorizadas Chevrolet.

Instalação do sistema de proteção infantil no banco dianteiro de um veículo equipado com airbag (se equipado):



Veículos equipados com airbag podem ser identificados pela palavra "airbag" na etiqueta adesiva na lateral do painel de instrumentos, ela está visível quando a porta do passageiro está aberta.

⚠ Atenção

Nos veículos equipados com "Airbag" no lado do passageiro, não se deve instalar o sistema de proteção infantil no banco do passageiro.

⚠ Atenção

Este veículo foi projetado para oferecer segurança total a todos os ocupantes.

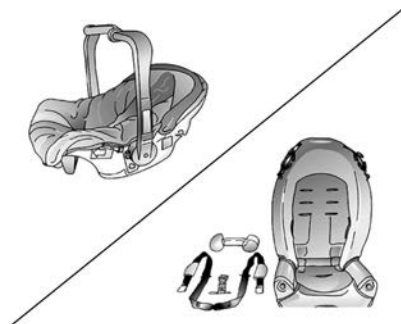
É por isto que a linha montagem usa parafusos com trava química os quais, após qualquer remoção devem ser substituídos com os parafusos originais com o mesmo número de peça.

Assim, recomendamos com ênfase que quaisquer serviços de manutenção envolvendo os sistemas de segurança do veículo (freios, assentos, suspensão, cintos de segurança, etc.) ou mesmo serviços de manutenção que afetem os sistemas mencionados sejam realizados pela Rede de Concessionárias ou Oficinas Autorizadas Chevrolet. Para obter explicações adicionais, consulte a Rede de Concessionárias ou Oficinas Autorizadas Chevrolet.

Os veículos equipados com o sistema de "airbag" têm componentes específicos, como bolsas infláveis, cintos de segurança, travessas de para-choque, itens eletrônicos que devem ser substituídos somente por peças originais e idênticas àquelas montadas na fábrica.

Sistemas de proteção infantil

Sistema de proteção infantil



Sempre que transportar crianças, use o sistema de proteção infantil adequado, que fornece a proteção apropriada para a criança no caso de impacto. Muitas empresas fabricam sistemas de segurança para bebês e crianças. Certifique-se de que o sistema de proteção infantil a ser utilizado em seu veículo possui etiqueta de aprovação do

cumprimento das normas de segurança, em relação às normas brasileiras.

Nota

- Ao transportar crianças de até dez (10) anos, siga os procedimentos para o transporte de crianças estabelecidos pela legislação brasileira.
- Certifique-se de que o sistema de proteção infantil esteja instalado adequadamente.
- Siga com atenção as instruções de instalação e uso fornecidas pelo fabricante do sistema de proteção infantil.
- Não instale nenhum objeto no sistema de proteção infantil e não o cubra com outros materiais.
- Substitua o sistema de proteção infantil sempre que ele tenha sido submetido a um acidente.

⚠ Atenção

- Após tirar a criança do veículo, fixe o assento de segurança usando o cinto do veículo para evitar que seja jogado para frente em caso de frenagem brusca.
- Se não for necessário manter o assento de segurança no compartimento de passageiros, remova-o e coloque-o no compartimento de carga, prendendo-o com uma rede de retenção.
- Substitua o sistema de proteção infantil caso o veículo se envolva em uma colisão.
- Antes de instalar o sistema de proteção infantil, leia com cuidado as instruções do fabricante.
- Se as instruções sobre o sistema de proteção infantil e as instruções do fabricante não forem observadas, o risco

e/ou a gravidade dos ferimentos poderá aumentar em caso de acidente.

- Se o assento de segurança infantil não estiver apropriadamente fixado, o risco de ferimentos sérios à criança aumentará consideravelmente.

Cuidado

Após a instalação do sistema de proteção infantil, tente movimentá-lo em todas as direções para certificar-se de que esteja instalado seguramente.

Uso correto dos cintos de segurança em crianças pequenas



Cuidado

Bebês e crianças devem viajar sempre nos assentos traseiros e usar sistemas de proteção infantil. Os ossos dos quadris de uma criança muito nova são tão pequenos que um cinto de segurança normal não permanecerá baixo nos quadris como necessário. Inversamente, o cinto de segurança pode permanecer no abdômen da criança. Em caso de acidente, o cinto muito provavelmente forçará o abdômen diretamente, causando ferimentos sérios. Assim, certifique-se de que qualquer criança pequena seja protegida usando um sistema de proteção infantil.



Cuidado

Nunca segure um bebê nos braços com o veículo em movimento. Um bebê não pesa muito - até que ocorra uma colisão. Durante uma colisão um bebê se tornará tão pesado que você não conseguirá segurá-lo. Por exemplo, em uma colisão a somente 40 km/h, um bebê de 5,5 kg fica repentinamente com uma força representada pelo peso de uma pessoa de 110 kg. Será quase impossível segurar o bebê.

Uso correto dos cintos de segurança em crianças maiores



Crianças maiores, para as quais o sistema proteção infantil tornou-se pequeno, deverão usar os cintos de segurança do veículo.

Cuidado

- As estatísticas de acidentes mostram que as crianças estão mais seguras se permanecerem no banco traseiro e se usarem o cinto de segurança corretamente.

- Crianças sem cinto de segurança afivelado podem ser jogadas para fora do veículo em uma colisão.
- Se uma criança for muito pequena e o cinto diagonal passar muito próximo de sua face ou pescoço, posicione-a nas laterais do banco traseiro onde existem guias de conforto. Essas guias de conforto possibilitam que os cintos de segurança sejam usados por crianças pequenas.
- Onde quer que a criança sente, o cinto subabdominal deverá ser afivelado baixo e confortavelmente nos quadris, apenas encostando-se a suas coxas. Em uma colisão, a força do cinto será aplicada nos ossos dos quadris da criança.

**Cuidado**

Nunca faça isto. Esta imagem mostra uma criança sentada em um assento com um cinto transversal (cintura-ombro), mas a parte do ombro está atrás da criança. Se a criança usar o cinto dessa maneira, em uma colisão poderá deslizar sob o cinto.

Compartimentos de carga

Porta-objetos	66
Compartimento de carga	70
Informações sobre disposição de cargas no veículo	72

Porta-objetos

Porta-objetos do painel de instrumentos



Existem alguns porta-objetos no painel de instrumentos ao lado e abaixo do botão de iluminação externa e no console central.

Porta-objetos na parte superior do painel de instrumentos

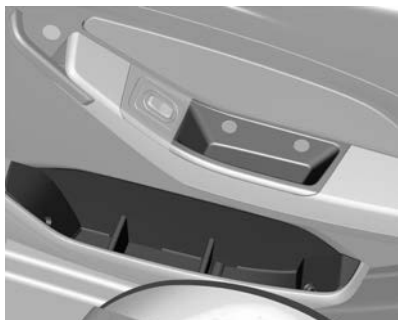


Puxe a empunhadura para dobrar a tampa para cima. Usado para armazenar pequenos objetos.



Para modelos básicos, o porta-objetos não tem a tampa.

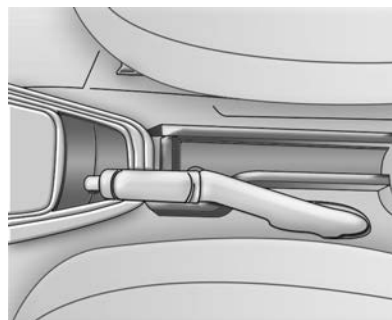
Porta-objetos nas portas



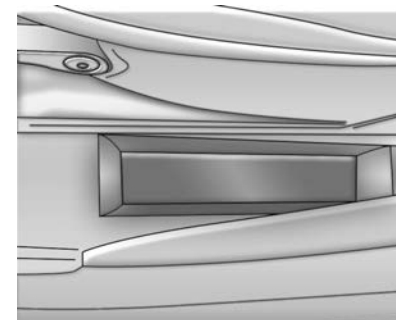
As portas dianteiras e traseiras possuem porta-objetos, o superior é para moedas e objetos pequenos e o inferior para mapas e objetos maiores.

As divisórias dos porta-objetos podem ser retiradas puxando-as.

Porta-objetos no piso

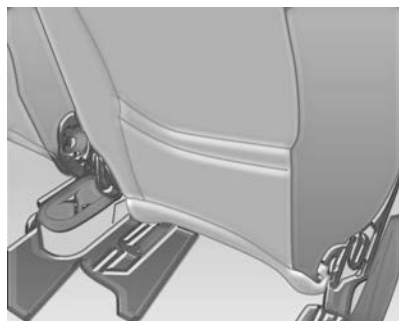


Entre os bancos dianteiros você encontra um porta-objetos no piso e um porta-objetos no console central para pequenos objetos.



Na lado esquerdo do banco do motorista existe outro porta-objetos.

Porta-objetos do encosto do banco



A parte traseira dos bancos dianteiros possui bolsos.

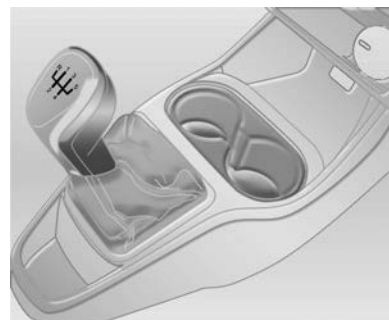
Porta-luvas



Para abrir, puxe a alça.

Porta-copos

Porta-copos dianteiro:

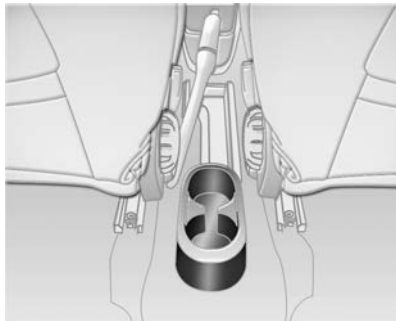


Localiza-se no console central, na frente da alavanca de mudanças.

Nota

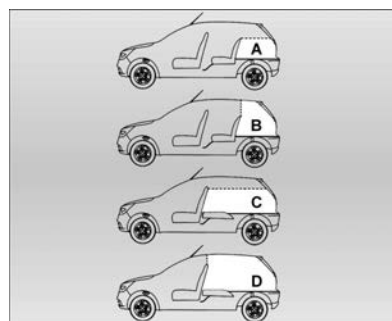
Evite acelerar ou frear bruscamente quando o porta-copos estiver em uso, para evitar derramamento de líquidos. Recomenda-se que os copos fiquem cobertos quando estiverem posicionados no porta-copos.

O porta-copos foi desenvolvido para bebidas em lata e frascos pequenos com tamanho padrão. Garrafas ou copos maiores não deverão ser forçados no porta-copos, porque poderão se deformar.

Porta-copos traseiro:

O porta-copos traseiro localiza-se na parte traseira do console central.

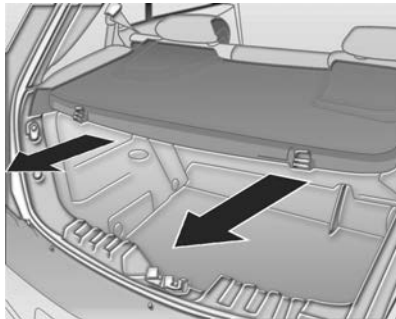
Compartimento de carga



Capacidade de carga (em litros)

A. Porta-malas (até a borda superior do encosto)	327
B. Porta-malas até o teto do veículo (sem a tampa do compartimento de bagagem instalada)	432
C. Com o banco traseiro rebatido até a altura do encosto do banco dianteiro (com a tampa do compartimento de bagagem instalada)	676
D. Com o banco traseiro rebatido até o teto do veículo (sem a tampa do compartimento de bagagem instalada)	1140

Tampa do compartimento de carga



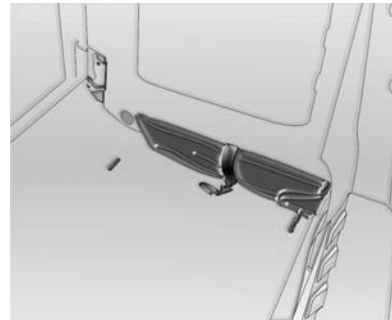
Remoção:

Solte as tiras de sustentação do compartimento de bagagem, destrave a tampa do bagageiro e remova-a das guias laterais.

Instalação:

Monte e trave a tampa do bagageiro nas guias laterais e prenda as tiras de sustentação do compartimento de bagagem.

Triângulo de segurança

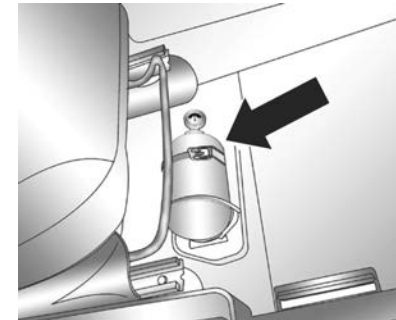


O triângulo de segurança encontra-se alojado no painel direito do compartimento de bagagem.

Nota

Disponível conforme a regulamentação vigente no país.

Extintor de incêndio



Sempre que utilize um extintor de incêndios:

1. Pare e desligue o motor imediatamente.
2. Remova o extintor (seta) localizado no piso, sob o banco do passageiro.
3. Acione o extintor de acordo com as instruções impressas no tanque do extintor de incêndio.

72 Compartimentos de carga

⚠ Atenção

A manutenção do extintor de incêndio é de responsabilidade do proprietário, e deve ser executada rigorosamente nos intervalos especificados pelo fabricante, de acordo com as instruções impressas na etiqueta do equipamento. O proprietário deve verificar periodicamente o estado do extintor: se a sua pressão interna ainda está na zona verde do manômetro, se o lacre de chumbo não está rompido ou se a validade do extintor não está vencida.

Em caso de alguma irregularidade ou depois de usá-lo, o extintor deverá ser substituído por um novo, fabricado de acordo com a legislação em vigor.

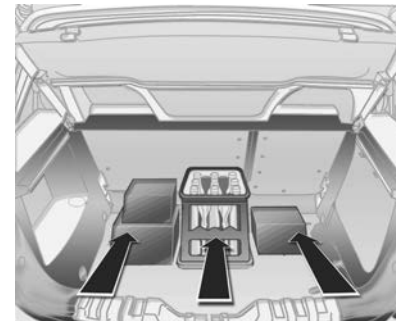
Nota

Note que, desde 01.01.05, com a introdução do pó ABC, que pode ser usado em materiais sólidos, líquidos inflamáveis e em equipamentos elétricos sob tensão, a validade passou a ser de 5 anos a partir da data de fabricação do equipamento.

Nota

Disponível conforme a regulamentação vigente no país.

Informações sobre disposição de cargas no veículo



Ao carregar um veículo deverão ser lembradas algumas informações importantes.

- Os objetos mais pesados devem ser colocados no assoalho e na frente do eixo traseiro. Coloque os objetos pesados o mais a frente possível.

- Certifique-se de que a carga esteja bem fixada para evitar que os objetos se movam enquanto o veículo estiver em movimento.
- Coloque os objetos no compartimento de carga do veículo. Tente distribuir o peso de maneira uniforme.
- Sempre tente fixar o objeto ao transportá-lo no veículo.

Cuidado

- Ao arrumar a bagagem no veículo, certifique-se de posicionar os objetos mais pesados mais perto da parte dianteira, sobre o encosto dos assentos traseiros (se dobrados para baixo), ou atrás do encosto dos assentos traseiros (se não estiverem dobrados para baixo). Se for necessário empilhar objetos, coloque os volumes mais leves sobre os mais pesados. Os objetos soltos no compartimento de carga

podem ser jogados para a parte dianteira ao aplicar os freios repentinamente.

- Não carregue o veículo acima dos valores especificados de peso bruto do veículo ou do peso total permitido no eixo dianteiro e no eixo traseiro, porque isto poderá causar danos aos componentes do veículo, bem como alterar sua condução. Isto poderá resultar em perda de controle. Além disso, o excesso de carga pode reduzir a vida útil de seu veículo.
- A garantia não cobre componentes ou peças danificados por excesso de carga.


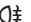












Comandos e controles



Visão geral do painel de instrumentos	75
Controles	76
Luzes de advertência, medidores e indicadores	79
Mostrador digital de informação . .	86

Visão geral do painel de instrumentos



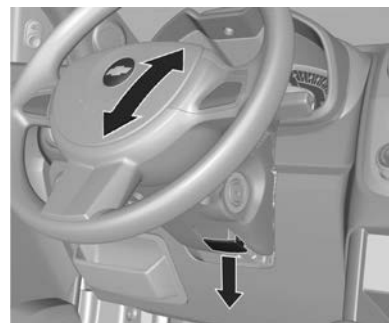
76 Comandos e controles

	Luz de advertência de porta entreaberta	86
	Luz de neblina traseira	86
	Luz indicadora do farol de neblina	86
	Luz de advertência de nível de combustível baixo ...	85
	Luz indicadora de anomalia ..	83
	Farol alto	86
	Luz indicadora de pressão de óleo do motor	85
	Sistema de freio	83
	Luz de advertência do sistema de freio antiblocante (ABS)	84
	Luz de advertência de temperatura do líquido de arrefecimento do motor	84
	Luz indicadora de falhas	82
	Luz do sistema de carga da bateria	82
	Luz de prontidão do airbag ...	82
	Luzes indicadoras dos sinalizadores de direção	82

	Controle de velocidade de cruzeiro	86
	Luzes de lanterna	93

Controles

Ajuste de posição do volante



Destrave a alavanca, ajuste o volante e trave-a novamente, e assegure-se de que está totalmente travada.


Atenção

Não ajuste o volante a menos que o veículo esteja parado e a trava do volante esteja liberada.

Nota

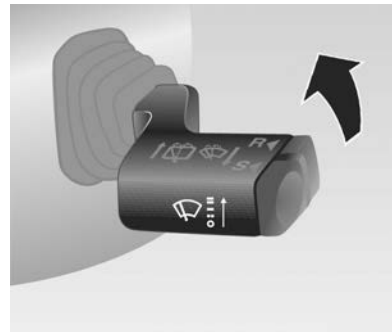
Este equipamento pode não estar disponível em seu país.

Buzina

Para veículos equipados com airbag, pressionar qualquer ponto com o símbolo .

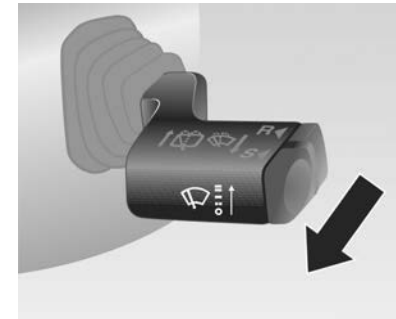
⚠ Atenção

Em veículos equipados com o sistema de "Airbag", não pressione o centro do volante para evitar a deformação ou o afundamento da cobertura do sistema de "Airbag".

Limpador/lavador do para-brisa**Limpador do para-brisa dianteiro**

A alavanca de acionamento do limpador do para-brisa pode ser movida em quatro posições:

- = Desligado
- = Assim que é acionada, funciona a intervalos aproximados de 7 segundos.
- = Funciona continuamente a baixa velocidade.
- = = Funciona continuamente a alta velocidade.

Lavador do para-brisa dianteiro

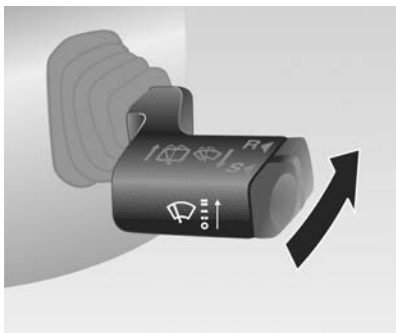
78 Comandos e controles

Para esguichar água para a lavagem do para-brisa, puxe a alavanca. Os limpadores serão acionados logo após o acionamento da alavanca e o esguicho da água no para-brisa.

Nota

Evite usar os limpadores de para-brisa secos ou sem que os lavadores sejam atuados.

Limpador e lavador do vidro traseiro



Funciona somente com a ignição ligada. O limpador e o lavador do vidro traseiro funcionam em ambas as posições da alavanca.

Operação:

Limpador = Pressione a alavanca até o 1° estágio.

Lavador = Pressione a alavanca até o 2° estágio.

Relógio



⚠ Atenção

Para sua segurança, o relógio só poderá ser ajustado com a ignição desligada.

Para ajustar o relógio faça o seguinte:

Botão de haste Operação

Pressione durante mais de dois segundos As horas piscam

Pressione por menos de dois segundos O número aumenta

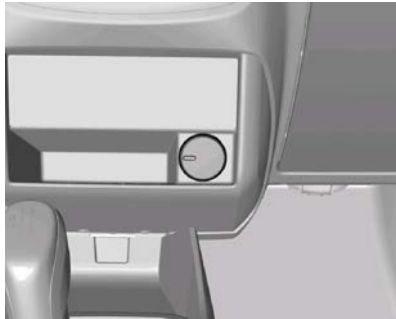
Pressione durante mais de dois segundos Os minutos piscam

Pressione por menos de dois segundos O número aumenta

O modo de ajuste de horário é finalizado pressionando o botão por mais de dois segundos.

Tomadas elétricas

Tomada elétrica



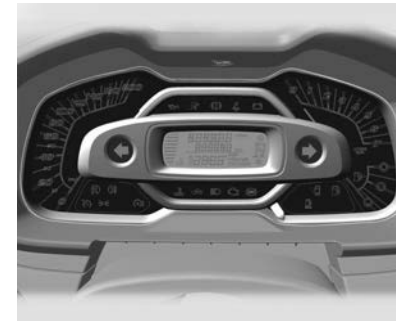
Existe apenas uma tomada de 12 V no painel central que permite a conexão de aparelhos elétricos, como carregadores de telefones celulares e outros acessórios. O fornecimento de energia máximo para os acessórios não deve exceder a 120 W para tomada de energia.

Não conecte aparelhos que forneçam energia elétrica para o soquete como, por exemplo, baterias.

Conveniência: caso você deseje, poderá substituir a tomada elétrica por um kit acessório, podendo ser utilizado o cinzeiro e o acendedor de cigarros que será instalado no console central de seu veículo. Consulte a Rede de Concessionárias ou Oficinas Autorizadas Chevrolet.

Luzes de advertência, medidores e indicadores

Painel de instrumentos



No painel de instrumentos podem ser visualizados: velocímetro, tacômetro, indicador de nível de combustível, luz de advertência da temperatura do líquido de arrefecimento do motor, sinalizadores de direção e respectivas luzes indicadoras.

Velocímetro



Indica a velocidade do veículo em quilômetros por hora.

Hodômetro parcial



O hodômetro e o hodômetro parcial localizam-se na parte superior do visor do painel de instrumentos.

O hodômetro parcial registra a distância percorrida em um determinado trajeto. Para redefinir, pressione o botão do painel de instrumentos quando o hodômetro parcial for exibido.

Tacômetro



O tacômetro indica a rotação do motor em rotações por minuto (RPM) (a leitura correta é feita multiplicando-se o número indicado por 1.000).

Cuidado

Se o ponteiro estiver na zona vermelha de alerta, a rotação máxima permitida do motor terá sido ultrapassada. Isto poderá danificar o motor.

Para obter o melhor desempenho do motor, o veículo deverá ser conduzido em uma faixa entre a rotação de torque líquido máximo e a rotação de potência líquida máxima.

Indicador de Combustível



Quando a ignição está ligada, o indicador de nível de combustível mostra quanto de combustível permanece no tanque. Uma seta no indicador de nível de combustível indica em qual lado do veículo encontra-se a portinhola de abastecimento. O ponteiro indica vazio antes que o veículo esteja sem combustível, para mostrar que o tanque de combustível do veículo deverá ser abastecido imediatamente.

A lâmpada de alerta de nível de combustível baixo acenderá quando o nível do tanque de combustível estiver baixo (zona vermelha de alerta). Aqui estão algumas situações que podem ocorrer com o indicador de nível de combustível. Nenhuma delas indica um problema com o indicador de nível de combustível:

- No posto de abastecimento, a bomba desliga antes que o indicador leia cheio.
- Pode ser necessário abastecer um pouco mais ou menos do que o mostrado no indicador. Por exemplo, o indicador pode ter indicado que o tanque estava na metade, porém foi necessário, na realidade, um pouco mais ou um pouco menos que a capacidade de meio tanque para abastecê-lo.
- Não recomendamos abastecer o tanque com a ignição ligada ou o motor em funcionamento, mas se acontecer, o indicador de nível de combustível precisará de

aproximadamente 10 minutos para indicar o nível real de combustível dentro do tanque de combustível.

- O ponteiro do indicador de nível de combustível indica vazio quando a ignição está desligada.

Indicador de temperatura do líquido de arrefecimento do motor



Exibe a temperatura do líquido de arrefecimento do motor.

- Marcador na posição inferior da escala: o motor ainda não atingiu a temperatura normal de trabalho.
- Marcador na posição central da escala: temperatura normal de trabalho.
- Marcador na posição superior da escala: motor superaquecido. Desligue imediatamente o motor.

⚠ Atenção

Quando o motor não alcançar a temperatura normal de serviço (escala central) evite aumentar a rotação do motor com acelerações bruscas.

Luzes indicadoras dos sinalizadores de direção

↔ pisca em verde.

Pisca enquanto os sinalizadores de direção estão ligados para a direita ou para a esquerda e/ou quando o pisca-alerta está ligado.

Cuidado

Se esta luz ↔ piscar com frequência maior que a normal, isto indicará o não funcionamento de uma das lâmpadas.

Luz indicadora do airbag

☘ acende em vermelho, se equipado.

Quando a ignição está ligada, a lâmpada indicadora ☘ acenderá por aproximadamente quatro segundos e então apagará. Se a lâmpada não acender ou acender enquanto estiver dirigindo, existem evidências de falha no sistema do "airbag".

Neste caso, o sistema de "airbag" não funcionará no caso de um acidente. Entre em contato com a Rede de Concessionárias ou Oficinas Autorizadas Chevrolet.

Lâmpada do sistema de carga da bateria

🔋 acende em vermelho.

A lâmpada do sistema de carga da bateria acende rapidamente quando a ignição é ligada e o motor ainda não está funcionando, como uma verificação para mostrar que a lâmpada está funcionando. Ela deve apagar assim que o motor começa a funcionar.

Se a lâmpada permanece acesa ou se acende durante a condução, pode existir um problema com o sistema de carga da bateria. Leve à Rede de Concessionárias ou Oficinas Autorizadas Chevrolet para verificar.

Caso seja necessário dirigir uma curta distância com esta lâmpada acesa, certifique-se de que desligou todos os acessórios, como sistema de áudio e ar condicionado.

Luz indicadora de anomalia do sistema de controle de emissões

🔧 acende ou pisca em amarelo.


A luz indicadora de falhas se acende quando a ignição é acionada e durante a partida e se apaga alguns segundos após o motor começar a funcionar.

Se a luz indicadora de falhas se acende com o motor funcionando, então existe uma falha no sistema de controle de emissões do motor. Neste momento, o sistema eletrônico alterna para um programa de emergência que permite continuar a rota. Procure uma Rede de Concessionárias ou Oficinas Autorizadas Chevrolet o mais rápido possível.

Não dirija durante muito tempo com a luz indicadora de falhas acesa, pois danificará o conversor catalítico, aumentará o consumo de combustível e também poderá indicar uma emissão de poluentes acima do permitido pela legislação.

Esta luz indicadora de falhas pode se acender sozinha ou em conjunto com a luz indicadora de controle de falha no sistema eletrônico e de imobilização eletrônica do motor.


Veículos ECONO.FLEX


Caso a luz  se acenda ou pisque durante a operação do motor, significará que há uma falha no sistema do motor que pode danificar o catalisador. Dirija-se à Rede de Concessionárias ou Oficinas Autorizadas Chevrolet o mais rápido possível para verificar e reparar.

Verificação do sistema

 acende em amarelo


A luz indicadora de falhas se acende rapidamente quando a ignição é acionada e durante a partida e se apaga alguns segundos após o motor começar a funcionar. A duração da injeção, ignição, velocidade de marcha lenta e desaceleração é controlada eletronicamente. Se esta luz se acender enquanto o veículo está sendo dirigido, indica que existe uma falha. Neste caso, o sistema eletrônico alterna para um programa de emergência que permite continuar a rota. Procure uma Rede de Concessionárias ou Oficinas Autorizadas Chevrolet o mais rápido

possível. Não dirija durante muito tempo com a luz indicadora de falhas acesa, pois isto danificará o conversor catalítico, aumentará o consumo de combustível e prejudicará a dirigibilidade do veículo. Se a luz indicadora de falhas  se acender rapidamente e então apagar, isto não tem qualquer significado.

Se a luz indicadora de falhas  piscar quando a ignição for ligada, existe uma falha no sistema do imobilizador; neste caso, o motor não é acionado (veja nesta seção em Sistema do imobilizador do motor).

Luz de advertência do sistema de freio

 acende ou pisca em vermelho.


Se a luz  não se apagar com o motor em funcionamento e com o freio de estacionamento não aplicado, dirija o veículo com cuidado até a Rede de Concessionárias ou Oficinas Autorizadas Chevrolet mais próxima.


Nessa condição, o pedal do freio deverá ser completamente pressionado com mais força e a distância de frenagem necessária será maior.


Evite riscos desnecessários nestas situações, se a eficiência sistema do freio diminuiu, estacione o veículo e peça auxílio.


Quando a ignição está ligada, a lâmpada de advertência do sistema de freio também acende após três segundos do freio de estacionamento ser acionado. A luz permanece acesa se o freio de estacionamento não estiver totalmente abaixado. Se permanecer acesa após o freio de estacionamento estar abaixado e mais três segundos de retardo, isto significa que o veículo tem um problema no freio.

Luz de advertência do sistema de freio antiblocante (ABS)

 acende ou pisca em amarelo, se equipado.

Esta lâmpada  acenderá sempre que a ignição é acionada e então apagará. Caso contrário, entre em contato com a Rede de Concessionárias ou Oficinas Autorizadas Chevrolet para reparos.

Durante uma frenagem de emergência, quando o sistema ABS está funcionando, a lâmpada  acenderá intermitentemente e então apagará. Se o sistema ABS estiver funcionando e a lâmpada não acender, entre em contato com a Rede de Concessionárias ou Oficinas Autorizadas Chevrolet para inspeção.

Se a luz  acender enquanto o motor está funcionando e não estiver na condição acima, então o sistema ABS poderá estar danificado. Todavia o sistema de frenagem do veículo continuará funcionando. Entre em contato com a Rede de Concessionárias ou Oficinas Autorizadas Chevrolet para inspeção e reparos.

Atenção

Durante uma frenagem de emergência, sempre que você notar o pedal do freio pulsar e o controle for ruidoso, não solte o pedal do freio, pois isto relaciona-se às características de funcionamento normais do sistema ABS.

Luz de advertência de temperatura do líquido de arrefecimento do motor

 Acende em vermelho.


Sempre preste atenção a este indicador, pois o excesso de calor é um dos fatores mais perigosos para a saúde do motor.

Este indicador piscará quando o motor estiver funcionando se a temperatura do líquido de arrefecimento estiver muito alta.

Cuidado

Se a temperatura do líquido de arrefecimento do motor for demasiado elevada, pare o veículo e desligue o motor. Perigo para o motor. Verifique o nível do líquido de arrefecimento.

⚠ Atenção

A lâmpada  deve acender quando a ignição é ligada e apagar logo depois que o motor começa a funcionar. Caso contrário, consulte a Rede de Concessionárias ou Oficinas Autorizadas Chevrolet para reparos.

Luz indicadora de pressão de óleo do motor

 acende em vermelho.

Acende quando a ignição é acionada e apaga de em alguns segundos depois que o motor liga. Caso

contrário, consulte a Rede de Concessionárias ou Oficinas Autorizadas Chevrolet para reparos.

Pode acender de maneira intermitente quando o motor está aquecido em marcha lenta; deve apagar quando a rotação do motor aumenta. Se a luz se acender com o veículo em movimento, estacione imediatamente e desligue o motor, pois poderá ter havido uma interrupção no funcionamento do sistema de lubrificação, podendo causar danos ao motor e travamento das rodas. Se as rodas travarem, pressione o pedal da embreagem, coloque a alavanca de mudanças em ponto morto e desligue a ignição. Será necessária mais força para frear e mover o volante de direção. Consulte a Rede de Concessionárias ou Oficinas Autorizadas Chevrolet.


⚠ Atenção

Se as rodas bloquearem com o veículo em movimento, pressione o pedal da embreagem, coloque a alavanca do câmbio em ponto morto e desligue a ignição. Será necessária uma força maior para frear o veículo e mover o volante. Consulte uma Concessionária ou uma Oficina Autorizada Chevrolet.

Luz de advertência de nível de combustível baixo

 acende ou pisca em amarelo.

Nota

Esta luz indicadora  deve acender ao ligar a chave da ignição e, em seguida, deve apagar. Caso isto não ocorra, procure a Rede de Concessionárias ou Oficinas Autorizadas Chevrolet para efetuar o reparo.

Acende também quando o nível do combustível está abaixo do nível de reserva. Abasteça o tanque imediatamente.

Luz indicadora de faróis altos ligados

 acende em azul.

A luz se acende quando os faróis altos estão acesos ou quando é acionado o lampejador dos faróis altos.

Luz indicadora do farol de neblina

 acende em verde, se equipado.

A luz indicadora do farol de neblina acende quando os faróis de neblina estão em uso.

A luz apaga quando os faróis de neblina são desligados.

Luz indicadora do luz de neblina traseira

 acende em amarelo, se equipado.

A luz indicadora do luz de neblina traseira acende quando as respectivas lanternas estão em uso.


A luz apaga quando as luzes de neblina traseiras são desligadas.

Luz indicadora do controle de velocidade cruzeiro

 acende em verde, se equipado.

Acende quando o sistema está ligado.

Luz de advertência porta entreaberta

 acende em vermelho, se equipado.

A lâmpada acende sempre que uma ou mais portas, ou o compartimento de carga, estejam abertas ou entreabertas.

Mostrador digital de informação

Centro de informação do motorista

O veículo poderá possuir um Centro de informação do motorista.

O Centro de Informação do Motorista exibe informações sobre seu veículo. Ele exibe também mensagens de advertência caso seja detectado algum problema no sistema.

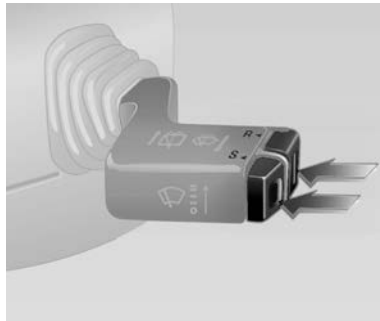
Todas as mensagens aparecem no visor do Centro de Informação do Motorista localizado no centro do painel de instrumentos.

O veículo poderá ter também recursos que poderão ser personalizados por meio dos controles do Centro de Informação do Motorista.

Seleção de funções

Os menus e funções podem ser selecionados por meio dos botões na alavanca do limpador.

Existem dois menus: Menu do computador de bordo e Menu de personalização



Pressione o botão **R** para zerar um item do menu quando o mesmo estiver em exibição.

Pressione **S** para rolar através das funções em cada menu.

Menu do computador de bordo

Poderão ser selecionadas as seguintes funções:

- Autonomia
- Temperatura externa
- Relógio

- Consumo médio de combustível (km/l)
- Consumo absoluto de combustível / Consumo parcial
- Velocidade média

Para zerar uma função (exceto temperatura externa) quando é exibido um item de menu do computador de bordo, pressione o botão **R** por cerca de dois segundos.

Se o botão for mantido pressionado por cerca de quatro segundos, todas as informações serão excluídas. Uma exclusão completa afetará o consumo médio de combustível, o consumo absoluto de combustível e a velocidade média.

Autonomia



A autonomia exibe a distância aproximada que o veículo pode percorrer sem reabastecer. A estimativa da autonomia baseia-se no consumo médio de combustível do veículo no histórico recente de condução e na quantidade remanescente de combustível no tanque. A autonomia pode ser zerada mantendo o botão **R** pressionado por cerca de dois segundos.

Quando a autonomia for inferior a 50 km, a distância será exibida no Centro de Informação do Motorista piscando para alertar que o veículo está ficando sem combustível. Reabasteça seu veículo o mais rápido possível.

Quando a autonomia for inferior a 30 km, a distância será exibida no mostrador digital de informação como três traços. Reabasteça seu veículo imediatamente.

Temperatura externa



A tela da temperatura externa mostra a temperatura externa ambiente.

Relógio



O relógio é exibido no painel, para ajustá-lo consulte o item "Relógio" nesta seção.

Velocidade média



A tela de velocidade média do veículo exibe a velocidade média do veículo em milhas por hora (mph) ou quilômetros por hora (km/h).

Esta média é calculada baseada nas diversas velocidades do veículo registradas desde que este valor foi zerado pela última vez.

A velocidade média pode ser zerada pressionando-se o botão R enquanto está sendo exibida velocidade média do veículo.

Consumo médio de combustível



A tela de consumo médio de combustível exibe o consumo aproximado em milhas por galão (mpg) ou quilômetros por litro (km/l) ou litros por 100 quilômetros (l/100km).

Esse número é calculado baseado no número de mpg (km/l ou l/100km) registrado desde a última vez em que este item de menu foi zerado.

O consumo médio de combustível pode ser zerado pressionando-se o botão R por cerca de dois segundos enquanto o consumo médio de combustível estiver em exibição.

Consumo absoluto de combustível / Consumo parcial



A tela de consumo absoluto de combustível / consumo parcial exibe o consumo aproximado de combustível/ trajeto do veículo em galões (gal) ou litros (l).

Este número é calculado baseado no volume de combustível em galões ou litros consumido desde a última vez em que este item de menu foi zerado. O consumo absoluto/consumo parcial de combustível pode ser zerado pressionando-se o botão **R** por cerca de dois segundos enquanto o consumo absoluto/consumo parcial de combustível estiver em exibição.

Mensagens de advertência

As mensagens são exibidas no Centro de Informação do Motorista para informar ao motorista que o status do veículo mudou e que podem ser necessárias algumas ações para corrigir essa condição. Poderão ser exibidas diversas mensagens uma após a outra.

Algumas mensagens podem não exigir uma ação imediata. Para estas você poderá pressionar **S** para reconhecer que recebeu as

mensagens e para excluí-las. Algumas mensagens não podem ser excluídas pois são mais urgentes. Estas mensagens que aparecem na tela são sérias e lembre-se de que excluí-las só fará com que desapareçam e não corrigirá o problema. Consulte abaixo algumas possíveis mensagens que poderão ser exibidas e algumas informações sobre elas, agrupadas por assunto.

Nível de combustível baixo



Esta mensagem é exibida quando o veículo está com pouco combustível. Reabasteça o mais rápido possível.

Luz de advertência de temperatura do líquido de arrefecimento do motor



Esta mensagem é exibida e soa um alarme se o sistema de arrefecimento do motor atingiu temperaturas inseguras para operação. Pare e desligue o veículo o mais rápido possível para evitar danos graves. Esta mensagem é excluída quando o motor esfriar a uma temperatura segura de operação.

Inspeção



Esta mensagem é exibida por cerca de 10 segundos quando a ignição é acionada.

Nota

Uma semana antes de alcançar o limite de tempo ou a cada 10.000 km rodados, depois de ligar a ignição, a mensagem "InSP" será exibida no visor.

A mensagem será exibida até que o veículo seja levado a uma Rede de Concessionárias ou Oficinas Autorizadas Chevrolet para que seja executada a inspeção correspondente.

O sistema de advertência de inspeção não leva em consideração os intervalos de tempo em que a bateria é mantida desconectada. Por este motivo, os intervalos específicos de manutenção programados no Plano de manutenção preventiva deverão ser considerados como prioridade.

Indicador de bateria baixa do controle remoto



Esta mensagem é exibida quando a bateria do controle remoto precisa ser substituída.

Indicador de falha da lâmpada



Esta mensagem é exibida se for preciso trocar uma das lâmpadas dos sinalizadores de direção.

Capacidade do hodômetro excedida



Esta mensagem é exibida por cerca de cinco segundos, sempre que a ignição é ligada, se a capacidade do hodômetro for excedida (superior a 999.999 km ou milhas).

Menu de personalização

O menu de personalização do painel pode ser acessado pressionando-se o botão **S** por cerca de 5 segundos.

Pressione o botão **S** novamente para rolar entre as funções do menu.

Pressione o botão **R** para alterar as configurações.

Modo noturno



Para selecionar o Modo noturno, mantenha os botões **R** e **S** pressionados ao mesmo tempo até que apareça Modo noturno no visor. Pressionar o botão **R** para habilitar o recurso liga ou desliga.

Ao entrar no Modo noturno com os faróis externos acesos, será ativada a seguinte configuração:

1. Todos os medidores do painel são desligados, exceto o velocímetro.
2. A iluminação do visor do painel é desligada após um retardo aproximado de 10 segundos.
3. Toda a iluminação e funções informativas do painel são configuradas para o nível mínimo de iluminação.

Quando o Modo noturno é ativado, o Centro de Informação do Motorista ainda estará disponível e poderá ser ativado para exibir as mensagens de advertência do veículo, para responder a comandos de viagem do computador e para acessar o menu de configuração. Neste caso, o Centro de Informação do Motorista será ativado apenas por aproximadamente 10 segundos.

O recurso do Modo noturno será desligado por qualquer uma das seguintes ações:

1. Acesso ao menu de configuração e desligamento do Modo noturno.
2. Quando é atingida uma condição de nível de combustível baixo.
3. Quando é atingida uma condição de temperatura alta do líquido de arrefecimento do motor.
4. Ativação de uma luz de advertência ou de falha no painel de instrumentos.

Seleção do sistema de unidades

Selecione o "sistema de unidades" de acordo com seu país / região.

Para selecionar a Unidade, mantenha os botões **R** e **S** pressionados ao mesmo tempo até que apareça Unidade no visor. Pressionando **R** será possível selecionar a unidade.

- SI = Sistema internacional
- EN = Sistema inglês
- AL = Sistema da América Latina
- US = Sistema americano

Pressione o botão **R** para selecionar a configuração desejada.





Seleção de idioma:



Selecione o "Idioma" de acordo com seu país / região.

Para selecionar o idioma, mantenha os botões **R** e **S** pressionados ao mesmo tempo até que apareça Idioma no visor. Pressionando **R** será possível selecionar o idioma.

PO = Português
 EN = Inglês
 ES = Espanhol

Pressione o botão **R** para selecionar a configuração desejada.

Controle automático de luzes



AUTO ON = Esta mensagem é exibida quando é ativado o controle automático de luzes.

AUTO OFF = Esta mensagem é exibida quando o controle automático de luzes é desativado.

Recursos adicionais

Verificação de medidores e luzes

Quando a ignição é ligada, o painel de instrumentos realiza um auto-teste; os ponteiros dos indicadores irão até o final da escala para verificar o funcionamento correto do sistema. Se o motor for ligado durante a verificação dos medidores e das luzes, ela será cancelada e o painel de instrumentos começa a indicar as informações reais do veículo.

Luzes

Luzes externas 93
Luzes internas 99
Comandos das luzes 101

Luzes externas

Controles das luzes externas



Para veículos com farol de neblina dianteiro e luz de neblina traseira e controle automático de iluminação.



Para veículos com faróis de neblina dianteiros e controle automático de iluminação.





Para veículos modelo básico.

Controle das luzes de lanterna:

0 = Gire rapidamente para esta posição para desligar ou ligar novamente o controle automático de iluminação. Quando liberado, o controle retorna para a posição AUTO

AUTO = Acende automaticamente o farol baixo dependendo das condições externas de iluminação, juntamente com as luzes de lanterna, a luz da placa de licença e as luzes do painel de instrumentos.

 = Luzes de lanterna

 = Farol baixo

Luzes de lanterna

Acende as luzes de lanterna juntamente com as luzes da placa de licença e do painel de instrumentos.

Nota

Ao ligar a ignição, as luzes do painel de instrumentos permanecerão ligadas por um breve período e, ao ligar o motor, elas permanecerão constantemente ligadas.

Se a porta do motorista for aberta quando a ignição estiver desligada e as luzes de lanterna acesas, será emitido um som audível de advertência.

Farol baixo

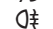
Acende os faróis baixos juntamente com as luzes de lanterna, luzes da placa de licença e do painel de instrumentos.

Se a porta do motorista for aberta quando a ignição estiver desligada e os faróis baixos acesos, será emitido um som audível de advertência.

Faróis de neblina

Pressione o botão dos faróis de neblina para acendê-los e apagá-los. Os faróis de neblina acendem juntamente com o seguinte:

 = Faróis de neblina dianteiros

 = Luz de neblina traseira

Faróis de neblina dianteiros

Se o controle automático de iluminação estiver LIGADO, pressione o botão dos faróis de neblina para acendê-los ou apagá-los. Os faróis de neblina se acendem automaticamente com as luzes de estacionamento e o farol baixo.

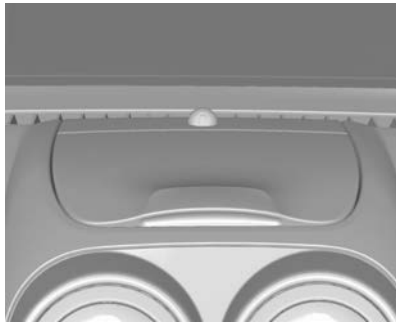
Se o controle automático de iluminação estiver DESLIGADO, os faróis de neblina só podem ser acesos quando: as luzes de estacionamento estão acesas ou farol baixo está aceso.

Luz de neblina traseira

Se o controle automático de iluminação estiver LIGADO, pressione o botão das luzes de neblina para acendê-las ou apagá-las. Os faróis de neblina e o farol baixo se acendem automaticamente quando a lanterna de neblina está acesa.

Se o Controle automático de iluminação está DESLIGADO, os faróis de neblina podem ser acesos quando: o farol baixo está aceso ou as luzes de estacionamento e os faróis de neblina estão acesos.

Sensor de iluminação (se equipado)



O sensor de iluminação se localiza na parte superior do painel de instrumentos e acende/apaga os faróis baixos quando o controle das luzes de lanterna está no modo AUTO.

Nota

Não cubra o sensor de luz, caso contrário o modo AUTO não funcionará corretamente.

Sistema de alerta sonoro de luzes de lanterna acesas

Quando a porta é aberta, com a chave de ignição desligada e as luzes de lanterna acesas, um sinal de alerta sonoro é ativado para avisar o motorista.

Controle automático de iluminação

Quando está escuro o suficiente e o controle das luzes de lanterna está em AUTO, o sistema do controle automático de iluminação acenderá o farol baixo juntamente com outras lâmpadas como as luzes de lanterna, a luz da placa e as luzes do painel de instrumentos. As luzes do rádio também diminuirão de intensidade.

Para desligar o sistema automático do farol, gire o controle das luzes de lanterna para a posição 0 e então o solte.

O veículo possui um sensor de iluminação localizado na parte superior do painel de instrumentos. Não cubra o sensor ou o sistema será acionado sempre que a ignição estiver ligada. O sistema também poderá acender o farol baixo ao dirigir em uma garagem, tempo muito nublado ou em um túnel. Isto é normal.

Existe um retardo nos sistemas de controle automático de iluminação de modo que ao dirigir sob pontes ou iluminação pública muito forte não afete o sistema. O sistema de controle automático de iluminação só será afetado quando o sensor de iluminação perceber uma alteração de iluminação que dure mais que o retardo. Se o veículo for ligado em uma garagem escura, o sistema do farol automático acenderá imediatamente.

Luz siga-me

Quando o motor está desligado, a chave não está na ignição e a porta do motorista está aberta, é acionado

puxando a alavanca dos sinalizadores de direção na sua direção.

O farol baixo, as luzes de lanterna e a luz da placa acenderão durante 30 minutos enquanto a porta do motorista estiver aberta ou um minuto depois que a porta for fechada.

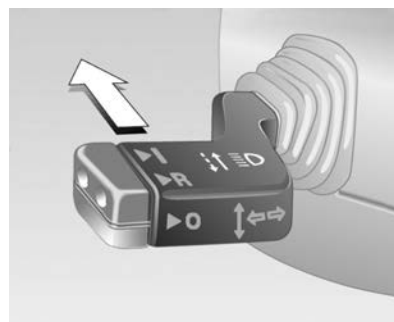
Luz leve-me ao veículo

Quando as portas são destravadas usando o controle remoto, o farol baixo, as luzes de lanterna, a luz da placa e as luzes do painel de instrumentos acendem por aproximadamente um minuto.

As luzes apagarão antes de um minuto caso a ignição for ligada, o controle de iluminação externa for ativado ou se o veículo for travado usando o controle remoto.

A ativação do farol baixo, das luzes de lanterna e da luz da placa deste recurso pode ser acionada ou desligada pressionando e mantendo pressionado o botão da luz interna do teto por mais de três segundos com a ignição ligada.

Comutador farol alto/baixo

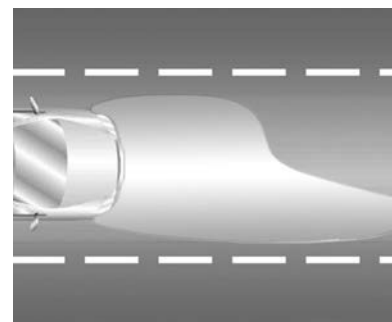


Com botão dos faróis na posição $\equiv D$, o farol alto é obtido empurrando-se a alavanca para a frente. Par voltar para a condição de farol baixo, a alavanca deve ser empurrada para a frente novamente.

Farol Baixo

Ao girar o botão do farol para a posição $\equiv D$, o farol baixo se acende.

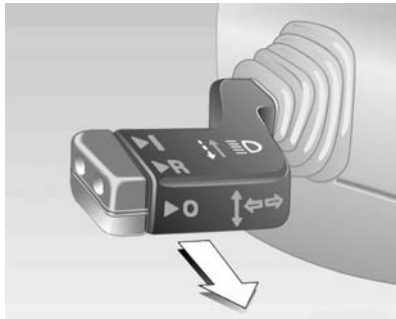
Foco do farol baixo



O farol baixo é projetado de forma a iluminar determinadas áreas com mais intensidade, fornecendo uma visualização da sinalização e reduzindo o efeito de ofuscamento para os motoristas que vêm na pista oposta. Essas regiões e intensidade de luz são normatizadas (as resoluções CONTRAN 227/07 e 294/08) e os faróis do seu veículo foram projetados para atender às regras de segurança e fornecer melhor desempenho de iluminação do veículo. Desta maneira,

diferenças visuais ocasionais relativas ao formato do fecho, quando projetado em um anteparo ou em uma parede, são resultado da condição de desenho óptico descrita acima. Em caso de dúvida, procure a Rede Autorizada Chevrolet ou uma Oficina Autorizada Chevrolet.

Lampejador de farol alto



É utilizado para enviar sinais de luz com o farol alto. Para fazer isto, puxe a alavanca no sentido do volante de

direção. O lampejador do farol alto pode ser operado com o sinalizador de direção em funcionamento.

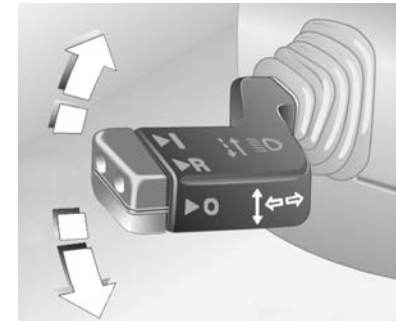
Sinalizador de advertência (pisca-alerta)



Pressione este botão localizado no painel de instrumentos próximo do sistema de controle de ventilação e ar condicionado, para fazer com que as luzes indicadoras dos sinalizadores de direção dianteiros e traseiros pisquem. Isto avisa os outros que você tem uma emergência e só deve

ser utilizado com o carro parado. Pressione novamente para desligar o pisca-alerta.

Sinalizadores de direção



Mova a alavanca totalmente para cima ou para baixo para sinalizar uma alteração de direção.

Levante ou abaixe a alavanca até que a seta comece a piscar para sinalizar uma troca de faixa. Mantenha-a na posição até que a troca de faixa esteja finalizada. Quando se


pressiona e solta a alavanca rapidamente, o sinalizador piscará três vezes.

A alavanca retorna à sua posição inicial sempre que for liberada.

Um som de advertência e uma seta no painel de instrumentos pisca na direção da curva ou mudança de faixa.

Se as luzes indicadoras do sinalizador de direção no painel de instrumentos, piscarem com frequência maior que a normal ou não acenderem, isto indica que uma das lâmpadas poderá estar queimada. Substitua as lâmpadas. Se a lâmpada não estiver queimada, verifique o fusível.

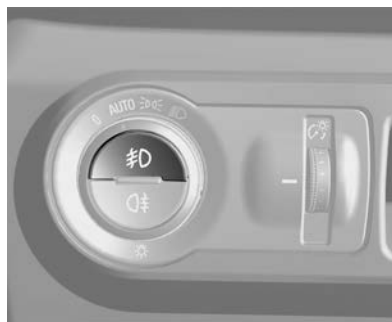
Cuidado

Se esta luz  piscar com frequência maior que a normal, isto indicará o não funcionamento de uma das lâmpadas.

Faróis de neblina

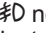


Para veículos com faróis de neblina.



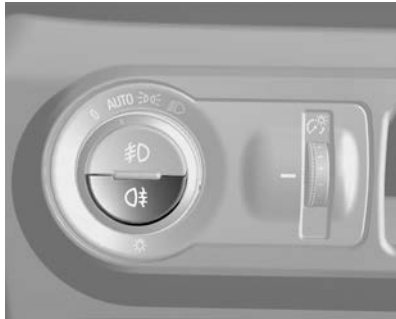
Para veículos com faróis de neblina e luz de neblina traseira.

O botão se localiza no controle das luzes de lanterna, no lado de fora do painel de instrumentos.

A ignição e as luzes de lanterna devem estar ligadas para acender os faróis de neblina. Uma luz indicadora  no grupo do painel de instrumentos acende quando os faróis de neblina são acesos.

Os faróis de neblina fornecem uma iluminação auxiliar e melhoram a visibilidade em condições climáticas adversas.

Luzes de neblina traseiras



Para veículos equipados com as luzes de neblina traseiras, o botão encontra-se no controle de iluminação externa, do lado externo do painel de instrumentos.

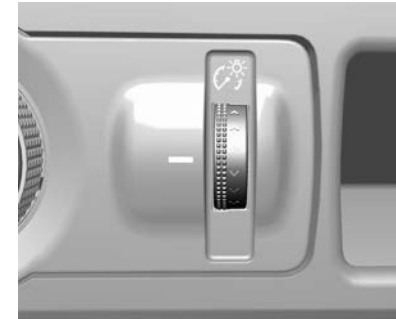
A ignição, as luzes de lanterna e os faróis de neblina, ou a ignição e o farol baixo, devem estar ligados para acender as luzes de neblina traseiras.

A luz indicadora no painel de instrumentos acende quando as luzes de neblina traseiras estão acesas.

As luzes de neblina traseiras melhoram a visualização do veículo pelo lado externo em condições climáticas adversas.

Luzes internas

Controle de iluminação do painel de instrumentos



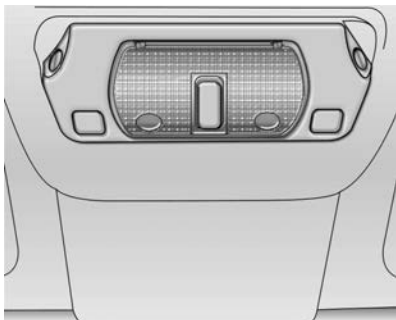
Este recurso controla a intensidade das luzes do painel de instrumentos

O botão localiza-se próximo do controle de iluminação externa.

Gire o botão para cima ou para baixo para aumentar ou diminuir as luzes do painel de instrumentos.

Luzes internas

Veículo com sistema de alarme antifurto



O botão da luz do teto se localiza no console do teto.

Acende quando uma ou mais portas são abertas ou quando as portas são destravadas.

Para acender ou apagar a luz, pressione o botão central no conjunto.

As luzes internas se apagam automaticamente após um retardo de tempo quando todas as portas estão fechadas.

Luzes de leitura

Para acender ou apagar as luzes de leitura, pressione os botões laterais no conjunto, as luzes de leitura se apagam automaticamente caso as luzes internas sejam ligadas.

Veículo sem sistema de alarme antifurto



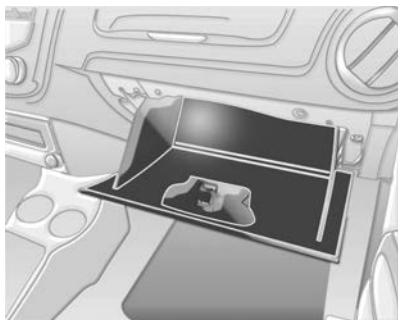
A luz acende automaticamente quando alguma porta é aberta e apaga alguns segundos depois que as portas são fechadas. Se você desejar apagar a luz com a porta aberta, pressione o botão na luz. Para acender ou apagar a luz, simplesmente pressione esse botão.

Luzes do porta-malas



Acendem quando o compartimento de bagagens é aberto e apagam automaticamente quando o mesmo é fechado.

Luz do porta-luvas



Acende-se quando o porta-luvas é aberto e apaga automaticamente quando o porta-luvas é fechado.

A ignição deve estar ligada para acender a luz do porta-luvas.

Comandos das luzes

Iluminação de entrada

Quando qualquer porta ou o compartimento de carga é aberto as luzes internas do veículo se acendem. Elas permanecem acesas durante aproximadamente 10 minutos. Quando todas as portas estiverem fechadas, as lâmpadas internas do carro permanecem acesas durante 15 segundos. Quando a ignição é ligada elas se apagam gradualmente. Elas também se acendem quando o botão com símbolo de destravar é pressionado no controle remoto, se equipado.

As lâmpadas internas permanecem acesas por aproximadamente 15 segundos depois que a chave for removida da ignição para fornecer iluminação ao sair do veículo.

Caso qualquer porta esteja aberta, as luzes internas do veículo permanecerão acesas por aproximadamente 10 minutos antes de começarem a se apagar gradualmente.

Diminuição da iluminação

Este recurso permite um desligamento gradual das lâmpadas de cortesia ao invés de um desligamento imediato.

Proteção de energia da bateria

Este recurso desliga as luzes internas e externas caso sejam deixadas acesas por mais de 50 minutos quando a ignição está na posição DESLIGADO. Isto ajuda a evitar o descarregamento da bateria.

Conforto e conveniência

Rádio 102

Rádio

Rádio AM/FM

Consulte o manual do fabricante que segue com o veículo para obter as instruções de operação do sistema de áudio.

Nota

A potência dos alto-falantes instalados na fábrica é de 40 W RMS, com uma impedância de 4 (Ω) Ohm; assim, não é possível instalar um dispositivo de som com potência superior a 40 W RMS e impedância diferente de 4 (Ω) Ohm. Se você preferir, escolha uma de nossas opções de acessórios Chevrolet para sistemas de som na Rede de Concessionárias ou Oficinas Autorizadas Chevrolet.

Nota

- O objetivo do botão de controle do volume do rádio é proporcionar uma proteção aos ouvidos do usuário, bem como a preservação dos alto-falantes do veículo.

■ Saúde

Embora os níveis de emissão do produto sejam controlados, caso use aparelhos para audição ou marca-passo, consulte os fabricantes ou seu médico antes de usar o dispositivo. A exposição a níveis sonoros muito altos por longos intervalos de tempo pode causar danos à audição.



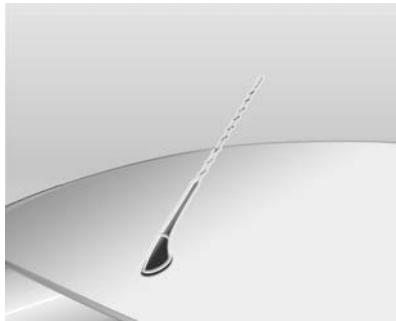
Nota

Este equipamento opera em caráter secundário, ou seja, não tem proteção contra interferência nociva, mesmo de estações do mesmo tipo, e não pode causar interferência em sistemas que funcionem em caráter primário.

Nota

Este equipamento pode não estar disponível em seu país.

Antena fixa do teto



A antena do rádio localiza-se na parte dianteira do teto. Para remover, gire no sentido anti-horário. Para instalar a antena gire no sentido horário.

Nota

Lavar o automóvel em um lava-rápido com a antena instalada poderá causar danos à mesma ou ao painel do teto. Remova a antena antes de lavar o automóvel.

Sistema de ventilação e ar condicionado

Sistemas de ventilação e ar condicionado	104
Difusores de ar	107
Manutenção	108

Sistemas de ventilação e ar condicionado

Sistema de aquecimento e ventilação



Além do fluxo de ar natural que entra no interior do veículo pelas entradas de ar no painel dianteiro, quando o veículo está em movimento, pode ser acionado também um ventilador para aumentar o fluxo de ar. Para maior conforto, este ar pode ser aquecido ou refrigerado (por meio do condicionador de ar).

Nota

O sistema de mistura de ar permite dosar a quantidade de ar quente e de ar frio para que a temperatura possa se ajustar rapidamente ao nível desejado em qualquer velocidade. O fluxo de ar é determinado de acordo com a velocidade do ventilador e pode ser afetado pela velocidade do veículo.

Filtro de ar

O filtro de ar remove poeira, fuligem e pólen. Ele deve ser substituído nos intervalos recomendados.

Temperatura



Escala vermelha = quente
Escala azul = frio

O aquecimento não estará totalmente efetivo até que o motor atinja a temperatura normal de operação.

Ajuste da saída de ar

Ele permite dirigir o fluxo de ar na direção selecionada.

Distribuição de ar

Para escolher a distribuição de ar desejada gire o seletor até que o símbolo correspondente apareça no visor.

- = cabeça e pés
- = cabeça
- = para-brisa e vidros das portas dianteiras
- = para-brisa, vidros das portas dianteiras e pés
- = pés

Velocidade do ventilador

Ajuste o fluxo de ar girando o ventilador para a velocidade desejada, a escala aparece no visor.

Desembaçamento dos vidros (sem o condicionador de ar)

- Ajuste o controle de distribuição de ar para .
- Coloque o controle da temperatura no nível de calor máximo.
- Ajuste a velocidade do ventilador para máximo.

- Ligue o desembaçador do vidro traseiro .
- Abra os difusores de ar laterais como necessário e direcione-os para os vidros das portas.

Circulação de ar interna

Somente ligue a circulação interna de ar em casos de odores desagradáveis vindos de fora do veículo, ou em estradas com poeira ou para o resfriamento rápido.

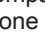

O sistema de circulação interna do ar restringe a entrada do ar externo, forçando a circulação do mesmo ar no interior do veículo.

Nota



A circulação de ar interna é desligada automaticamente para aumentar a eficiência do sistema, mas pode ser ligada pressionando-se .

Cuidado

A circulação do ar deve ser ligada apenas temporariamente devido à deterioração gradual do ar, prejudicial à saúde por um período de tempo prolongado.

Para ligar o sistema de circulação interna dentro do compartimento dos passageiros, pressione ; a luz acende e o símbolo aparece no visor, sua porção inferior acenderá. Para desligar, pressione  novamente.


Sistema de ar condicionado


Para ligar pressione , o símbolo aparece no visor. Para desligar pressione  novamente, o símbolo desaparece do visor.

Nota

O sistema de ar condicionado trabalha somente com o motor em funcionamento. Para uma maior eficiência do sistema, os vidros devem permanecer fechados. Se a parte interna do veículo estiver excessivamente quente depois de um período prolongado sob luz solar direta, abra os vidros por alguns minutos para que o ar quente saia rapidamente.



Nota

Ao trocar para a posição  em veículos com sistema de ar condicionado, este se ativa automaticamente para que o para-brisa desembrace rapidamente


Se o ventilador desligar e você pressionar , o ventilador passará automaticamente para a primeira velocidade.

Quando o condicionador de ar está ligado, pelo menos um difusor de saída de ar deve permanecer aberto, para que o evaporador não se congele em consequência da falta de circulação de ar.

Desembaçamento dos vidros (com o condicionador de ar)

- Ajuste o controle de distribuição de ar para .
- Ajuste a velocidade do ventilador para máximo.
- O botão de controle da temperatura poderá permanecer em qualquer posição.
- Ligue o desembaçador do vidro traseiro .
- Abra os difusores de ar laterais como necessário e direcione-os para os vidros das portas.

Nota

O ar condicionado é ligado automaticamente para a maior eficiência do sistema, mas pode ser desligado pressionando .

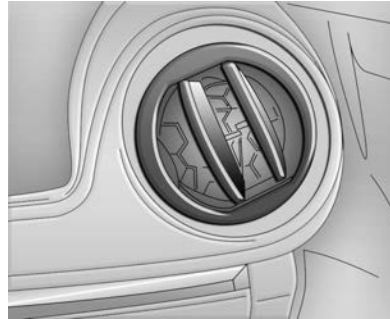
Difusores de ar

Difusores de ar ajustáveis

Quatro difusores de ar ajustáveis na parte frontal do painel, duas saídas laterais, saídas para o para-brisa e saídas na parte inferior do painel, proporcionam ventilação agradável, com ar na temperatura ambiente ou refrigerado (por meio do condicionador de ar).



Para abrir o difusor, pressione a aba.



Direcione o fluxo de ar girando as abas.

Feche totalmente os difusores de ar para restringir o fluxo de ar.

Nota

A entrada de ar no veículo não é impedida completamente com a limitação do fluxo de ar através das saídas de ar.

Difusores de ar fixos



Existem difusores de ar adicionais localizados sob o para-brisa e nos vidros das portas.

Manutenção

Operação regular do ar condicionado

O resfriamento deverá ser acionado pelo menos uma vez por mês durante alguns minutos para assegurar o desempenho contínuo e eficiente, seja qual for o clima ou estação do ano. Não é possível ligar o resfriamento quando a temperatura externa está muito baixa.

Reparo

No caso de uma falha do sistema, consulte a Rede de Concessionárias ou Oficinas Autorizadas Chevrolet para que seja executado o reparo correto e seguro. O filtro de ar deverá ser substituído nos intervalos recomendados no **Plano de manutenção**.

Quando o sistema de ar condicionado é ligado, ocorre uma condensação da água que é eliminada pela parte inferior do veículo.

Para o melhor desempenho de resfriamento, recomendamos verificar o sistema de ventilação e ar condicionado na Rede de Concessionárias ou Oficinas Autorizadas Chevrolet, incluindo:

- Funcionamento e teste de pressão
- Funcionamento do aquecimento
- Verificação de vazamentos
- Limpeza do condensador e drenagem do evaporador

Condução e operação

Informações sobre condução do veículo	109
Partida e operação	124
Sistema de escapamento	127
Transmissão manual	128
Freios	130
Sistema de controle de velocidade de cruzeiro	132
Combustível	134

Informações sobre condução do veículo

Ambiente de condução



Durante o projeto e a montagem dos nossos produtos, a General Motors preocupa-se constantemente com a proteção ambiental e utiliza muitos materiais recicláveis e favoráveis ao meio ambiente.

Os métodos de produção também atendem os requisitos de proteção ambiental. O uso de materiais nocivos, como amianto e cádmio, foi descontinuado. O sistema de ar

condicionado utiliza um gás refrigerante sem clorofluorcarbonos. A porcentagem poluidora do escapamento foi reduzida.

Política ambiental da General Motors



"A General Motors do Brasil está comprometida com a preservação do meio ambiente e dos recursos naturais através do estabelecimento de objetivos e metas que propiciem a melhoria contínua de seu desempenho ambiental, a redução do desperdício, o cumprimento de

110 Condução e operação

leis e regulamentos, a prevenção da poluição e a boa comunicação com a comunidade."

É bom saber que:

- O uso de óleos lubrificantes resulta na sua destruição parcial, que se reflete na formação de compostos cancerígenos, resinas e outros.
- A ABNT (NBR 10004) classifica o óleo usado como resíduo perigoso por sua toxicidade.
- O descarte de óleo lubrificante usado no solo ou em corpos d'água é proibido por lei e traz graves prejuízos para o meio ambiente.
- A combustão descontrolada de óleo lubrificante produz gases residuais nocivos ao meio ambiente.
- A reciclagem é o instrumento prioritário para o destino deste resíduo.

Reciclagem obrigatória

De acordo com a Resolução nº 9 do *Conselho Nacional do Meio Ambiente* - CONAMA, de 31/08/93, o óleo lubrificante tem de ser destinado para reciclagem ou regeneração. Quando precisar trocar o óleo, procure um estabelecimento que atenda esses requisitos, de preferência na Rede de Concessionárias ou Oficinas Autorizadas Chevrolet.

Condução para Maior Economia de Combustível

Se o seu estilo de dirigir for compatível com o meio ambiente, você conseguirá manter ruídos e emissões dentro dos limites permitidos. Dirigir respeitando o meio ambiente traz economia e melhora a qualidade de vida.

Acelerações bruscas sem necessidade aumentam bastante o consumo de combustível. Partidas rápidas com pneus cantando e alta rotação aumentam o nível de ruído.

Sempre que possível, passe para uma marcha mais alta. Observando as distâncias de frenagem e evitando ultrapassar outros veículos você pode evitar as freadas e acelerações frequentes que resultam em poluição sonora e excesso de emissões, além de aumentar o consumo de combustível.

Sugestões

Ponto morto : Mesmo em ponto morto o motor consome combustível e produz ruído. Vale a pena desligar o motor mesmo se a espera for de apenas um minuto.

Alta velocidade : Quanto mais alta a velocidade, maior o consumo de combustível e o ruído produzido pelos pneus e o vento.

Pressão dos pneus : Quando a pressão está baixa, aumenta a despesa em duas frentes: consumo de combustível e desgaste dos pneus.

Carga: Carregar peso desnecessário aumenta o consumo de combustível, principalmente nas acelerações (tráfego urbano).

Bagageiro: O bagageiro no teto pode aumentar o consumo de combustível em até 1 l/100 km por causa do aumento da resistência do ar. Retire o bagageiro quando não precisar dele

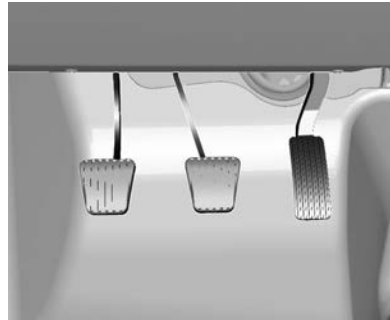
Reparos e inspeções: Uma vez que a General Motors aplica materiais compatíveis com o meio ambiente nas operações de reparo, bem como na produção e inspeção, nunca faça reparos, regulagens e inspeções por sua própria conta, pelos motivos abaixo: a falta de conhecimento pode infringir a legislação em vigor para a proteção do meio ambiente; componentes recicláveis podem deixar de ser reaproveitados; o contato da pele com certos materiais pode trazer riscos para a saúde.

Controle de um veículo

Não rode o veículo com o motor desligado

Muitos sistemas deixam de funcionar nesta condição (p.ex., o servofreio, a direção hidráulica). Dirigir desta maneira é um perigo para si mesmo e para os outros.

Pedais



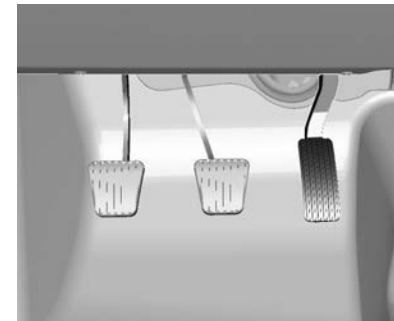
Para garantir que o curso do pedal não sofra restrições, não deve haver tapetes no local.

Os pedais do freio e do acelerador têm alturas diferentes para facilitar o movimento do pé na passagem de um para o outro. O pedal da embreagem tem um curso mais longo, proporcionando maior sensibilidade no controle.

Nota

Na parte interna das portas há barras de aço para proteger os passageiros em caso de impactos laterais.

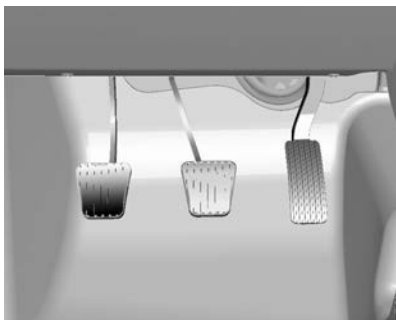
Pedal do acelerador



112 Condução e operação

Acelerações repentinas aumentam o consumo de combustível. Sempre que a rotação do motor aumentar, procure trocar de marcha.

Pedal da embreagem



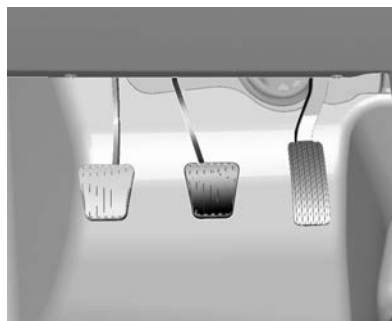
Nota

Não dirija apoiando o pé no pedal da embreagem. Este hábito pode causar danos ao sistema da embreagem e ao motor, além de aumentar o consumo de combustível.

Cuidado

Não engate uma marcha baixa repentinamente ao dirigir em estradas escorregadias. Isto poderá causar um efeito de frenagem nas rodas motrizes e provocar uma derrapagem.

Pedal do freio



Quando se aperta o pedal do freio, a luz correspondente se acende nas lanternas externas e na auxiliar do vidro traseiro.

⚠ Atenção

- Aplique o pedal do freio de forma suave e progressiva. Evite freadas repentinas, que podem causar derrapagens perigosas, além de desgaste excessivo dos pneus (veículos sem ABS) (se o veículo for equipado com ABS, veja Sistema de freio antiblocante).
- Preste atenção nas lâmpadas indicadoras de falhas dos sistemas de freio.
- Não dirija com o motor desligado, o servofreio não funcionará, sendo necessária mais pressão do pé para atuar os freios.
- Se o motor parar com o veículo em movimento, freie normalmente, pressionando continuamente o pedal do freio, sem bombeá-lo; caso contrário, o vácuo na unidade do servofreio se extinguirá, deixando o freio sem

assistência e, conseqüentemente, exigindo maior pressão sobre o pedal e aumentando a distância de frenagem.

- Se o pedal do freio não retornar à altura inicial ou se o seu curso aumentar, isto indicará que há uma falha no sistema de freio. Consulte imediatamente a Rede de Concessionárias ou Oficinas Autorizadas Chevrolet.
- O nível do fluido de freio no reservatório deve ser verificado com frequência.
- Verifique as lâmpadas do freio com frequência.

Direção defensiva

O melhor conselho que se pode dar é: pratique a direção defensiva. Comece com um item importantíssimo do seu veículo: o cinto de segurança. Direção defensiva significa estar pronto para qualquer situação. Nas ruas da cidade, em estradas rurais ou nas grandes rodovias, significa estar sempre pronto para o inesperado. Suponha que pedestres ou outros motoristas vão estar distraídos ou cometer enganos. Antecipe o que eles poderão fazer. Fique pronto para os erros deles. Colisões traseiras são o tipo mais evitável de acidente. E são comuns. Sempre mantenha distância. Este é o melhor procedimento defensivo ao dirigir na cidade e em zonas rurais. Nunca se sabe quando o veículo à sua frente vai parar ou manobrar de repente.

Frenagem

Uso dos freios

O ato de frear tem um tempo de percepção e um tempo de reação. Primeiro, você tem de decidir pisar no pedal do freio. Este é o tempo de percepção. Depois, é preciso trazer o pé até ele. Este é o tempo de reação. O tempo médio de reação é de 3/4 de um segundo. Mas isto é só uma média. Pode demorar menos com um motorista e dois, três ou até mais segundos com outro. Idade, condição física, nível de alerta, coordenação e visão, tudo pode influenciar, o mesmo ocorrendo com álcool e drogas. Porém, mesmo em 3/4 de um segundo, um veículo movendo-se a 100 km/h percorre 20 m. Pode ser demais em uma emergência. Por isto, é importante manter espaço suficiente entre o seu veículo e os outros. Além disso, obviamente as distâncias efetivas até parar variam bastante com a superfície da via (pavimento ou cascalho), suas condições (seca, molhada), a banda de rodagem dos

pneus e os freios. A maioria dos motoristas cuida dos freios do veículo. Mesmo assim, alguns sobrecarregam o sistema quando usam os freios de modo incorreto.

Observe o seguinte

- Não deixe obstáculos no curso do pedal do freio.
- Evite freadas bruscas. Há pessoas que dirigem aos trancos - acelerando muito e logo freando muito - ao invés de fluir com o tráfego. Isto é um erro. Seus freios vão acabar muito mais depressa se você pisar com força, além do risco de provocar derrapagens perigosas.
- Para aumentar a vida útil dos freios, tente seguir o fluxo do trânsito, evite frear sem necessidade e mantenha uma distância adequada do carro à sua frente. Se for preciso usar os freios ou reduzir a velocidade, pise com suavidade e continuamente.

- Não dirija com o motor desligado. O servofreio deixa de funcionar, exigindo maior esforço no pedal.
- Se o motor parar com o veículo em movimento, freie normalmente mas não bombeie o pedal, senão o vácuo do sistema hidráulico será esgotado e o pedal ficará mais pesado, aumentando a distância de frenagem.
- Certas condições climáticas ou de direção podem causar rangidos no freio, mesmo quando aplicados com suavidade ou usados pela primeira vez. Isto não é um defeito.

Curso do pedal do freio

Leve o veículo para a Rede de Concessionárias ou Oficinas Autorizadas Chevrolet sempre que notar que o pedal do freio não retorna ou seu curso aumenta. Isto pode ser sinal de defeito no sistema do freio.

Frenagem em emergências

Todo mundo já enfrentou situações de freadas bruscas. A primeira reação da pessoa é pisar firme no pedal. Isto, na verdade, é um erro, pois pode travar a roda. Quando isto acontece, o veículo para de obedecer ao volante e pode continuar no rumo em que a roda estava antes de travar. O veículo pode sair da pista. Freie gradativamente. Este método proporciona máxima frenagem e controle da direção. Aperte o pedal do freio com firmeza gradativa. Numa emergência, o mais provável é que você queira usar os freios com vigor mas sem travar as rodas. Solte o pedal quando sentir ou ouvir que as rodas estão patinando. Isto vai preservar seu controle da direção.

Direção

Direção de emergência

Em determinadas situações, manobrar pode ser mais eficiente do que frear.

Exemplos: se você estiver chegando no alto de uma ladeira e descobrir um caminhão parado na pista; ou se um carro aparecer de repente vindo de outro lugar; ou se uma criança sair correndo atrás de veículos estacionados e parar bem na sua frente.

Você pode evitar esses problemas pisando no freio - se for possível parar a tempo. Mas às vezes não é; simplesmente não há espaço para isto. É hora de uma ação defensiva - manobrando para contornar o problema. O seu veículo pode ter um bom desempenho em situações de emergência como as descritas acima.

Primeiro aplique os freios - sem deixar travar as rodas da frente. Se houver possibilidade de colisão, será conveniente reduzir a velocidade ao máximo. Depois, contorne o problema, manobrando pela direita ou pela esquerda, conforme o espaço disponível. Uma situação de emergência como a descrita acima requer muita atenção e presença de espírito.

Se você estiver segurando o volante conforme recomendado, na altura do seu diâmetro horizontal, conseguirá fazer um giro rápido de 180° sem tirar as mãos dele. Mas se tiver de agir com rapidez, esterce depressa e depois volte à linha reta assim que ultrapassar o objeto. O fato de que situações de emergência sempre são possíveis é motivo bastante para praticar direção defensiva e usar corretamente os cintos de segurança.

Retorno para a pista

Pode haver situações em que as rodas da direita saiam da pista e entrem no acostamento. Se a diferença de nível do acostamento para a pista for pequena, o retorno será muito fácil. Tire o pé do acelerador se não houver nada à sua frente e manobre para voltar à pista. Pode girar o volante até ¼ de volta de modo a fazer a roda dianteira encostar na borda da estrada. Depois, corrija o volante para alinhar o veículo.

1. Margeie a pista
2. Desacelere
3. Gire o volante aprox. ¼ de volta
4. Volte à linha reta

Dirigir Fora de Estrada

Recomendações sobre dirigir fora de estradas

A direção "fora de estrada" pode ser prazerosa, mas tem vários riscos, e o maior deles é a própria superfície. Fora de estrada significa fora do sistema de rodovias. Não existe demarcação de tráfego na superfície. Não há placas de trânsito. As superfícies podem ser escorregadias, irregulares, em auge ou declive acentuado. Resumindo, significa dirigir sobre as condições naturais do solo.

Dirigir fora de estrada exige certas habilidades adicionais. Damos a seguir algumas recomendações e sugestões que tornarão mais segura e agradável a direção fora de estrada.

Antes de dirigir fora de estrada

É preciso observar alguns tópicos antes de dirigir fora de estrada. Por exemplo, providencie a execução de todos os serviços de reparo e manutenção.

- Há combustível suficiente?
- O pneu reserva está com a pressão correta? Os níveis dos fluidos estão dentro do especificado?
- Quais os regulamentos locais para direção fora de estrada? Se não souber, consulte as autoridades locais. Você vai entrar em propriedade privada? Neste caso, obtenha a devida autorização.

Depois de dirigir fora de estrada

Remova todo o material aderido ao fundo do veículo, no chassi ou embaixo do capô. Alguns podem ter risco de incêndio. Depois de dirigir em lama ou areia, limpe e verifique as lonas de freio.

Essas substâncias podem prejudicar a frenagem e vitrificar as sapatas. Verifique carroceria, direção, suspensão, rodas, pneus, sistema de

descarga, tubulações de combustível e sistema de arrefecimento. Durante o uso fora da estrada, seu veículo exigirá menores intervalos de manutenção.

Familiarize-se com o método de dirigir fora de estradas

Antes de iniciar qualquer viagem, convém praticar em um local seguro nas proximidades. A direção fora de estrada exige certas habilidades novas e diferentes, tais como: Ficar atento aos tipos de sinais diferentes. Sua visão, por exemplo, deve observar o terreno o tempo todo quanto a restrições inesperadas. Preste atenção em ruídos incomuns nos pneus e no motor.

Seus braços, pés e corpo devem reagir às vibrações e movimentos do veículo. Controlar o veículo é o principal fator para uma boa viagem fora de estrada. A melhor maneira de controlar o veículo é controlando sua velocidade. Alguns pontos devem ser observados: Em alta velocidade:

- Os objetos se aproximam mais rápido; há menos tempo para notar as imperfeições do terreno;
- O tempo de reação fica menor;
- O veículo balança mais ao vencer obstáculos;
- É preciso mais distância para a frenagem, principalmente em estradas de terra.

Cuidado

Ao dirigir fora de estrada, movimentos e manobras repentinos poderão provocar a perda de controle da direção. Isto poderá causar a perda de controle do veículo e colisões. Assim, ao dirigir em estradas e fora delas, você e seus passageiros devem usar os cintos de segurança.

Dirigir com neblina



Ocorre neblina quando existe muita umidade no ar ou geada intensa. A neblina pode ser tão leve, permitindo enxergar centenas de metros à frente, ou espessa, reduzindo a visão a poucos metros.

Pode surgir neblina de repente em uma estrada normal, tornando-se um risco. Dirigir com neblina limita rapidamente a visibilidade.

Aumenta o perigo de colidir com o veículo à frente ou ser atingido pelo de trás. Procure determinar a densidade da neblina. Se for difícil

enxergar o veículo à sua frente (ou, durante a noite, as lanternas traseiras) você deve estar em meio a neblina espessa. Reduza a velocidade, para que o veículo atrás de você faça o mesmo.

O corpo da neblina pode se prolongar por apenas alguns metros ou por muitos quilômetros, sendo impossível saber enquanto não sair dela. Tudo o que há a fazer é enfrentá-la com cuidado.

Mesmo que às vezes o tempo pareça bom, pode haver neblina, principalmente à noite ou durante a madrugada, em estradas que atravessem vales ou regiões alagadas. De uma hora para outra, a pessoa pode estar envolta em neblina espessa, sem enxergar muito pelo para-brisa.

Frequentemente os faróis tornam possível notar estas ondas de neblina, embora algumas vezes você seja apanhado no alto de uma subida ou no fundo de um vale. O limpador

e o lavador do para-brisa ajudam a remover a sujeira proveniente da estrada. Diminua a velocidade.

Recomendações para dirigir na neblina

- Quando entrar em um trecho enevoadado, ligue o farol baixo ou os faróis de neblina, mesmo durante o dia. Você enxergará melhor os outros e também será visto por eles.
- Não ligue o farol alto, pois o clarão vai lhe ofuscar.
- Use o desembaçador. Se a umidade estiver elevada, até a menor condensação dentro do veículo prejudicará a visibilidade, que já está reduzida. Ligue por alguns instantes o limpador e o lavador do para-brisa. A umidade no lado de fora do vidro pode parecer neblina e esta pode ser apenas isto.
- Se a visibilidade tornar-se nula e você tiver de parar mas não tiver certeza se ainda está na estrada,

acenda os faróis, ligue o pisca-alerta e toque a buzina de vez em quando ou sempre que perceber a aproximação de algum veículo.

- Não ultrapasse com neblina, a não ser que tenha boa visibilidade à frente e a manobra for segura. Mesmo assim, fique preparado para recuar se a neblina à sua frente ficar mais espessa. Se outros veículos estiverem ultrapassando, facilite a manobra para eles.

Dirigir na lama ou na areia



Quando se dirige sobre lama ou areia, as rodas perdem a tração. Não se consegue acelerar com rapidez, as manobras ficam mais difíceis e frear o veículo exige maiores distâncias.

Na lama, é melhor usar uma marcha menor - quanto mais densa a lama, menor deve ser a marcha. Se entrar em um banco de lama espessa, mantenha o veículo em movimento para não atolar. Quando se passa por areia muito macia (como em praias ou dunas), os pneus tendem a afundar. Isto prejudica a direção, a aceleração e a frenagem. Para melhorar a tração, reduza um pouco a pressão dos pneus quando for entrar em areia.

Nota

Depois de dirigir sobre lama ou areia, limpe e verifique as lonas dos freios. A não execução deste serviço pode causar frenagem irregular ou a vitrificação das lonas dos freios. Verifique a estrutura da carroceria, a direção, a suspensão, as rodas, os pneus e o sistema de escapamentos em relação a danos.

Condução em estradas molhadas

Dirigindo em trechos alagados



Esta é uma situação que deve ser evitada tanto quanto possível, mesmo nas vias pavimentadas das cidades. Além de não ser possível avaliar com precisão o estado da pista à frente, o veículo pode vir a se danificar seriamente, pois não foi projetado para essa utilização.

É recomendável não passar pelo trecho alagado se a lâmina d'água for superior à altura do centro da roda.



Se realmente for preciso atravessar um trecho alagado, fazê-lo sempre em baixa velocidade, em torno de 10 km/h, utilizando a 1ª marcha. É preciso ficar atento aos veículos de grande porte trafegando nas proximidades, pois podem ser produzidas marolas de grandes proporções, aumentando as probabilidades de danos. O problema mais sério ao passar por trechos alagados é a possibilidade de entrada de água no interior do motor pelo sistema de captação do ar de admissão.

Isto é conhecido como “calço hidráulico”, em que a água impede o movimento dos pistões e conseqüentemente ocorrerão danos nos componentes do motor. Nesse caso, o motor sofre sérios danos e o veículo pode vir a parar imediatamente ou posteriormente, dependendo do grau da avaria.

Não tente colocar o motor em funcionamento novamente. Tal atitude poderá aumentar os danos ao veículo.

Avarias de motor por entrada de água não são cobertas pela garantia.

Cuidado

Dirigir através de um curso d'água pode ser perigoso. A água pode arrastar o veículo, causando afogamento. Mesmo um córrego pouco profundo pode impedir o contato do pneu na superfície, causando a perda de tração. Não dirija em cursos d'água.

Dirigindo na chuva



A chuva e as estradas molhadas podem trazer problemas ao dirigir. Você não pode parar, acelerar ou fazer curvas regularmente em pista molhada, pois a aderência de seus pneus à pista não é tão boa quanto nas pistas secas. E caso a banda de rodagem de seus pneus não esteja em boas condições, a aderência será menor ainda. Se começar a chover quando você estiver ao volante, reduza a velocidade e seja mais cuidadoso.

120 Condução e operação

A pista pode ficar molhada repentinamente, ao passo que os seus reflexos ainda podem estar condicionados para dirigir em pista seca. Quanto mais pesada a chuva, mais precária será a visibilidade. Mesmo que as palhetas do seu limpador de para-brisa estejam em boas condições, a chuva pesada poderá dificultar a visão das placas de sinalização, semáforos, das marcações da pavimentação, do limite do acostamento e até mesmo de pessoas que estejam andando na pista. Borrifos da estrada podem dificultar mais a visão do que a chuva, principalmente se forem em estrada suja.

Portanto, é recomendável manter em boas condições o limpador do para-brisa e o seu depósito de água abastecido. Substitua as palhetas do limpador do para-brisa quando apresentarem sinais de desgaste ou falhas no para-brisa ou quando as tiras de borracha começarem a se separar das palhetas.

Dirigir rápido demais através de grandes poças d'água ou mesmo em alguns lavas-rápidos pode causar problemas técnicos e colocar as pessoas em perigo.

A água pode afetar os freios. Tente evitar as poças, mas se não for possível, tente reduzir a velocidade antes de atingí-las. Freios úmidos podem resultar em acidentes. Os freios não funcionam bem em paradas súbitas e podem fazer o veículo puxar para um lado. Você poderá perder o controle sobre o veículo.

Após dirigir em meio a uma grande poça d'água ou após o veículo ter sido lavado num posto de serviço, pressione levemente o pedal de freio até sentir que os freios estão funcionando normalmente.

Recomendações a serem observadas em tempo chuvoso

- Acenda os faróis baixos, para tornar-se mais visível aos outros.

- Fique atento aos veículos pouco visíveis que trafegam atrás de você. Se estiver chovendo forte, use os faróis mesmo durante o dia.
- Além de reduzir a velocidade, mantenha uma distância maior entre o veículo da frente. Seja cuidadoso especialmente quando ultrapassar outro veículo. Espere que a pista esteja livre a sua frente e esteja preparado para enfrentar a má visibilidade causada por borrifos de água na pista. Se os jatos forem muito fortes a ponto de dificultar a visão, desista. Não ultrapasse se as condições não forem ideais. Trafegar em velocidade mais baixa é melhor do que arriscar.
- Caso necessário, utilize o desembaçador.
- Verifique periodicamente a profundidade correta dos sulcos dos pneus.

Aquaplanagem



O excesso de água poderá acumular sob os pneus de modo que eles não tenham contato com a pista e isto é muito perigoso. Isto poderá acontecer se houver muita água na pista e se você estiver em alta velocidade. Quando o veículo está aquaplanando, há pouco ou nenhum contato do pneu com a pista.

Pode ser que você não perceba a aquaplanagem, e até mesmo dirija durante algum tempo sem notar que os pneus não estão em contato constante com a pista. Talvez

perceba a aquaplanagem quando tentar reduzir a velocidade, fizer curvas, mudar de pista nas ultrapassagens ou se for atingido por uma rajada de vento.

De repente, você se dará conta de que não consegue controlar o veículo. A aquaplanagem não ocorre com frequência, mas pode acontecer.

Mas poderá acontecer se a banda de rodagem dos pneus estiver gasta ou se a pressão de um ou mais pneus estiver baixa. Poderá ocorrer quando houver grande quantidade de água na pista. Se você notar reflexos das árvores, dos postes de telefone ou de outros veículos, ou se as gotas de chuva formarem ondulações na superfície da água, isto é sinal de que pode haver aquaplanagem.

A aquaplanagem geralmente acontece em velocidades altas.

A aquaplanagem não obedece a nenhuma regra definida. A melhor recomendação é reduzir a velocidade quando estiver chovendo e permanecer atento.

Dirigindo à noite



É difícil avaliar a velocidade de um veículo que está em movimento à sua frente apenas observando suas lanternas traseiras. Dirigir à noite é mais perigoso do que durante o dia. Uma razão é que alguns motoristas podem estar sob o efeito de álcool, drogas, fadiga ou com a visão limitada pela escuridão.

Recomendações para dirigir à noite

- Dirija na defensiva. Lembre-se de que este é o período mais perigoso.
- Não beba antes de dirigir.

- Como a visão pode ser limitada, reduza a velocidade e mantenha maior distância entre o seu e os demais veículos.
- Reduza a velocidade, especialmente nas auto-estradas, mesmo que seus faróis possam iluminar muito bem a pista adiante.
- Em áreas desertas esteja atento a animais na pista.
- Se estiver cansado, saia da pista em local seguro e descanse.
- Mantenha limpos interna e externamente o para-brisa e todos os vidros de seu veículo. O reflexo da sujeira à noite é muito pior do que durante o dia. Mesmo a parte interna pode ficar embaçada devido à sujeira. A fumaça de cigarros também embaça as superfícies internas dos vidros, dificultando a visão.
- Lembre-se de que os faróis iluminam menos a pista nas curvas.
- Mantenha os olhos em movimento; desta forma, é mais fácil identificar objetos mal iluminados.

- Assim como seus faróis devem ser inspecionados com frequência, consulte um oftalmologista periodicamente. Alguns motoristas sofrem de cegueira noturna – a incapacidade de enxergar com luz pouco intensa – e nem mesmo sabem disso.

Estradas em regiões montanhosas

Dirigir em ladeiras ou montanhas é diferente de dirigir em terreno plano ou ondulado. Se você dirige regularmente em terreno íngreme, ou se está pensando em visitar algum, deve tomar algumas precauções.

Estas são algumas sugestões que podem tornar suas viagens mais seguras e agradáveis.

- Mantenha o veículo em bom estado. Verifique o nível de todos os fluidos e também os freios, pneus e sistema de arrefecimento. Estes sistemas podem ser mais solicitados em trajetos montanhosos;

- Aprenda a descer ladeiras. Não confie só nos freios. Deixe também o motor ajudar na redução da velocidade. Passe para uma marcha mais reduzida; assim você reduzirá a velocidade sem abusar dos freios;

Cuidado

Se você não reduzir a marcha, os freios poderão ficar tão quentes que não funcionarão bem. Reduza a marcha para que o motor auxilie os freios ao descer uma ladeira íngreme. Dirigir para baixo em neutro ou com a ignição desligada é muito perigoso. Os freios terão que fazer um trabalho extra. Ficarão excessivamente quentes e não serão eficazes. Ao descer uma ladeira, mantenha a ignição ligada e use uma marcha apropriada.

- Aprenda a subir ladeiras. Engate uma marcha mais reduzida. Para fins de arrefecimento, mantenha a marcha menos acelerada que lhe

permita trafegar na velocidade desejada sem esquentar demais o motor. Mantenha-se na sua mão em rodovias de mão dupla em ladeiras ou montanhas. Não ultrapasse a faixa divisória das pistas no centro da estrada. Mantenha a velocidade que lhe permita ficar em sua própria mão. Assim você não terá surpresas com motoristas que venham na direção oposta. A ultrapassagem em aclives é mais demorada. Mantenha distâncias seguras quando ultrapassar. Facilite a ultrapassagem dos outros veículos.

- Ao dirigir em aclives, não tente ultrapassar bloqueios resultantes de acidentes ou veículos tombados.
- Estradas montanhosas podem carecer de sinalização adequada. Indicações de longo trecho em aclive/declive, proibido ultrapassar, risco de queda de pedras ou vento transversal são alguns exemplos. Fique alerta e dirija com atenção.

Se o veículo atolar

Nunca movimente as rodas se o veículo atolar. O método conhecido como balanço pode ajudar a desatolá-lo, mas tenha cuidado.

Cuidado
Se girarem a alta velocidade, os pneus poderão estourar, causando ferimentos a você e a outras pessoas. A transmissão ou outros componentes podem superaquecer. Em caso de atolamento, gire as rodas o menos possível. Não girá-las a velocidades acima de 55 km/h, como indicado no velocímetro.

Nota

Girar as rodas pode causar danos aos componentes bem como aos pneus do veículo. Se as rodas girarem a velocidades elevadas ao se engatar marchas para a frente e à ré, a transmissão poderá ser destruída.

Balançar o veículo para soltá-lo

Primeiro, gire o volante para a esquerda e para a direita. Isto vai liberar a região em torno das rodas dianteiras. Depois, alterne a marcha entre a primeira, a segunda e a ré, fazendo as rodas girarem o mínimo possível. Solte o pedal do acelerador durante a troca e aperte-o só um pouco quando a marcha estiver engatada. Se não conseguir desatolar depois de algumas tentativas, o veículo deverá ser rebocado.

Partida e operação

Amaciamento de veículo novo

Não pise com muita força no freio durante os primeiros percursos.

Ao dirigir pela primeira vez, pode sair fumaça do sistema de descarga devido à evaporação de graxa e óleo. Estacione o veículo em local aberto durante algum tempo depois deste trajeto inicial e evite inalar os vapores.

O consumo de óleo e combustível pode ser maior durante a fase de amaciamento.

Posições da ignição



- 0 = Ignição desligada
- I = Ignição ligada
- II = Partida

Nota

- Ao ligar a ignição, as luzes do painel de instrumentos permanecerão ligadas por um breve período e, ao ligar o motor, elas permanecerão constantemente ligadas.
- Um pequeno aumento na rotação da marcha lenta com o motor frio é normal e se estabiliza em seguida.

Cuidado

Antes de ligar o motor, certifique-se de se familiarizar com o funcionamento dos controles e dos vários instrumentos.

Quando o combustível predominante no tanque do combustível for álcool, na partida o motor com baixa temperatura ambiente, será necessário proceder como segue:

- Segure a chave até 3 segundos. Se o motor não der a partida na primeira vez, desligue a ignição e aguarde 10 segundos antes de dar a partida novamente.
- Depois de 3 tentativas, se o motor não der a partida, tente novamente com o pedal do acelerador totalmente pressionado, liberando-o totalmente quando o motor começar a funcionar.

Nota

Nunca dê a partida no motor continuamente por mais de 10 segundos. Não insista caso o motor não dê a partida depois de algumas tentativas. Encontre a causa antes de dar a partida no motor novamente. Se necessário, consulte uma Concessionária ou uma Oficina Autorizada Chevrolet.

Cuidado

- Crianças sozinhas no veículo com a chave na ignição podem causar acidentes sérios.
- As chaves podem ativar os vidros elétricos e outros recursos, ou até mesmo mover o veículo.

Nota

Se você esquecer a chave no cilindro da ignição, depois que o motor for desligado e a porta for aberta, o sistema eletrônico emitirá um aviso sonoro para lembrar que ela ficou no contato. Se for preciso manter a chave no cilindro da ignição depois de desligar o motor, retire-a e coloque-a no cilindro outra vez para desativar o sistema eletrônico de alerta sonoro, evitando o consumo desnecessário de carga da bateria.

⚠ Atenção

Antes de ligar o motor, tome as seguintes precauções para não inalar gases tóxicos:

- Não ligue o motor em áreas fechadas, como garagens, por um tempo maior que o necessário para manobrar o veículo. Os motores de combustão interna geram gases que contêm substâncias altamente tóxicas, como

o monóxido de carbono, que mesmo sendo incolor e inodoro, é mortal.

- Se houver suspeita de penetração dos gases do escapamento no habitáculo, dirija o veículo com os vidros abaixados e verifique o quanto antes o sistema de escapamento, o assoalho e a carroceria.

Estacionamento

Estacionamento em ladeiras ou montanhas

Tenha cuidado especial ao estacionar. Para sua segurança, quando estacionar em uma ladeira, esterce as rodas da frente de modo a evitar que o veículo desça desgovernado ou saia da pista caso venha a se mover.

Estacionar voltado para baixo

Esterce as rodas para a direita. Não apoie as rodas contra nenhum obstáculo, ainda que ele exista. Um ligeiro contato é o bastante.

Estacionar voltado para cima

Se houver um obstáculo, esterce as rodas para a esquerda se ele estiver no lado direito do veículo.

Se parar voltado para cima no lado esquerdo de uma ladeira de mão única, as rodas devem ser esterçadas para a direita. Se não houver obstáculo para estacionar numa ladeira, esterce as rodas para o lado direito.

Estacionar sobre materiais combustíveis



Evite estacionar ou manter o veículo sobre capim seco, arbustos, respingos de combustível e outros materiais inflamáveis quando o sistema de descarga estiver aquecido. Dependendo da situação, isto pode causar um princípio de incêndio.

Cuidado

Objetos que queimam poderão tocar partes quentes do escapamento sob seu veículo e inflamar-se. Não estacione sobre papéis, folhas, grama seca ou outras coisas que possam queimar.

Sistema de escapamento

Funcionamento do motor enquanto estacionado

Antes de ligar o motor, observe algumas precauções para não inalar os gases nocivos do escapamento.

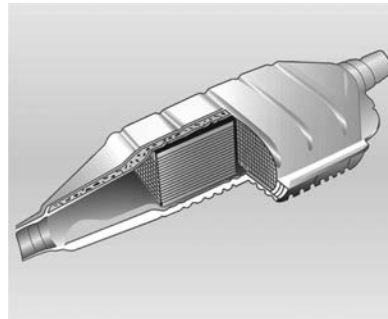
- Não deixe o motor ligado em locais confinados - uma garagem, por exemplo - por mais tempo do que o necessário para manobrar; motores de combustão interna produzem gases altamente tóxicos, como o monóxido de carbono (CO), que é invisível e inodoro mas pode matar.
- Se você perceber gases do motor dentro da cabine, abra as janelas e, assim que puder, mande verificar o sistema de escapamento, o assoalho e a carroceria do veículo.

⚠ Perigo

Os gases de escape do motor contêm monóxido de carbono venenoso, que é incolor e inodoro e pode ser fatal se inalado.

Se os gases do escapamento penetrarem no veículo, abra os vidros. Repare a falha na Rede de Concessionárias ou Oficinas Autorizadas Chevrolet.

Conversor catalítico



O equipamento, localizado no sistema de descarga, promove a diminuição dos poluentes indesejáveis antes de serem expelidos para a atmosfera.

⚠ Atenção

Não mantenha o motor funcionando em áreas fechadas por mais tempo que o necessário para manobrar o veículo, porque o monóxido de carbono (CO), que não tem cor ou cheiro, é mortal se inalado.

Defeitos ou funcionamento irregular do motor depois de uma partida a frio, perda significativa da potência do motor e outras anomalias podem indicar defeito no sistema de ignição. Pare o veículo, ele deve ser rebocado.

Cuidados com o conversor catalítico

Se uma parte do combustível não queimado entrar no conversor catalítico, isto pode causar superaquecimento e talvez danos irreparáveis neste componente. Por isto, com o motor aquecido é preciso evitar:

- Insistir na partida quando o motor apresentar dificuldades para ligar.
- Demorar demais com o motor de arranque.

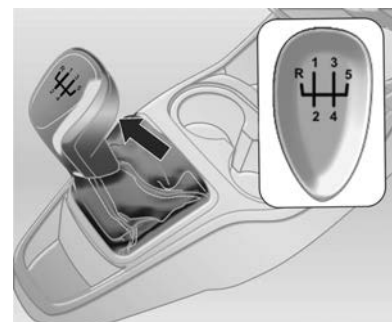
A entrada de água no cano de escapamento pode danificar o conversor catalítico, que trabalha em alta temperatura.

Evite a aplicação de qualquer produto por baixo do veículo, pois pode haver risco de ignição devido à temperatura do sistema de descarga.

O uso de combustível com alto teor de enxofre pode provocar, sob determinadas condições de direção, a presença de um odor desagradável e inócuo proveniente dos gases do escapamento.

Para garantir o baixo nível de emissão de poluentes e a durabilidade do sistema do conversor catalítico, todo serviço de manutenção deve ser realizado na Rede de Concessionárias ou Oficinas Autorizadas Chevrolet.

Transmissão manual



Posições da alavanca de mudança:

- = Ponto morto.
- 1 a 5** = Primeira a quinta marchas.
- R** = Marcha à ré.

Marchas para a frente:

Aperte o pedal da embreagem e movimente a alavanca de acordo com o esquema. Ao engatar uma reduzida, não acelere demais o motor.

Marcha à ré:

Aperte o pedal da embreagem, puxe o botão (seta) para cima e coloque a alavanca na posição R.

Nota

Coloque a alavanca de câmbio na posição R (marcha à ré) somente com o veículo parado e poucos segundos depois de pressionar o pedal da embreagem.

Se a marcha não engatar com facilidade, leve a alavanca de volta ao ponto morto e retire o pé da embreagem. Pise outra vez e tente engatar outra vez.

Nota

O módulo eletrônico não evita os danos ao motor devido a picos elevados de rotação em caso de reduções de marcha impróprias. Por exemplo:

- Tentando mudar da 4ª para a 5ª marcha, você engata a 3ª por engano;
- Desengatando o motor ao descer uma ladeira longa (e ao engatá-lo outra vez você usa uma marcha muito baixa);

Sob essas hipóteses, apesar da operação do módulo eletrônico, a rotação do motor aumentará de qualquer maneira a quantidade de combustível injetado. Isto poderá causar a superação dos limites de tolerância e causar danos sérios aos componentes internos do motor.

⚠ Atenção

Seu veículo é equipado com um módulo eletrônico, que dentre muitas outras características, ajuda a evitar danos ao motor devido a rotações acima do limite de torque especificado. Quando perto desse limite, o sistema reduz a quantidade de combustível injetado, evitando o aumento da rotação do motor. Assim, a potência gerada e a velocidade do veículo se mantêm estáveis. Nesses casos, recomendamos muito cuidado ao ultrapassar outro veículo e ao manobrar o veículo, quando é exigida uma potência muito elevada do motor. A redução da injeção de combustível impedirá o aumento da velocidade do veículo.

Freios

Todo mundo já enfrentou situações de freadas bruscas. A primeira reação da pessoa é pisar firme no pedal. Isto, na verdade, é um erro, pois pode travar a roda.

Quando isto acontece, o veículo para de obedecer ao volante e pode continuar no rumo em que a roda estava antes de travar. O veículo pode sair da pista. Freie gradativamente.

Este método proporciona máxima frenagem e controle da direção. Aperte o pedal do freio com firmeza gradativa. Numa emergência, o mais provável é que você queira usar os freios com vigor mas sem travar as rodas.

Solte o pedal quando sentir ou ouvir que as rodas estão patinando. Isto vai preservar seu controle da direção. O seu veículo está equipado com o ABS. Consulte "Sistema de freios antiblocantes (ABS)".


Circuitos hidráulicos separados

Os freios das rodas dianteiras e traseiras têm circuitos separados. Se um deles falhar, o veículo ainda poderá ser parado usando o outro. Se isto acontecer, pise mais forte no pedal do freio.

Nessas circunstâncias, a distância de frenagem aumenta. Leve o veículo imediatamente para a Rede de Concessionárias ou Oficinas Autorizadas Chevrolet e peça para reparar a falha.

Sistema de freios antiblocantes (ABS)

Nota

Ao ligar a chave da ignição, a luz indicadora  acende e, em seguida, se apaga. Caso não se apague depois da partida do motor ou caso acenda quando o veículo estiver em movimento, isto significará que há uma falha no sistema do ABS. De qualquer maneira, o sistema de freio continuará a funcionar. O sistema do ABS também ficará inoperante caso o indicador do freio e os fusíveis do indicador do sinal de mudança de direção estejam defeituosos. Nestes casos, procure a Rede de Concessionárias ou Oficinas Autorizadas Chevrolet para resolver o problema.

Assim que o motor dá partida, também em velocidade mínima, o sistema faz uma inspeção automática que o motorista consegue ouvir.

O sistema de freios antiblocantes (ABS) mantém o sistema de freio do veículo sob controle e evita o bloqueio das rodas, independente da condição da estrada e da aderência dos pneus.

O ABS ajusta o efeito da frenagem assim que uma das rodas tende a travar. Isto mantém o veículo sob controle mesmo em uma curva ou durante o contorno de algum obstáculo. Em caso de uma freada de emergência, o ABS permite o contorno do obstáculo sem tirar o pé do freio.

Por isto, em qualquer circunstância, lembrando-se deste recurso de segurança, você não deve correr riscos desnecessários. Você só vai dirigir com segurança se for um motorista responsável.

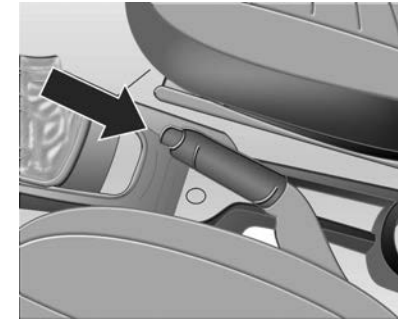
O efeito da frenagem é controlado pelo ABS a cada milésimo de segundo durante o processo de frenagem. Esta ação é percebida pela "vibração do pedal do freio" e o "ruído do processo de controle".

Se o veículo estiver em uma situação de emergência, o sistema ABS permitirá seu controle e alertará o motorista quanto à necessidade de ajustar a velocidade às condições da estrada.

⚠ Atenção

Durante uma frenagem de emergência, sempre que você notar o pedal do freio pulsar e o controle for ruidoso, não solte o pedal do freio, pois isto relaciona-se às características de funcionamento normais do sistema ABS.

Freio de estacionamento



Para soltar o freio de estacionamento, puxe a alavanca ligeiramente para cima, aperte o botão na sua extremidade (seta) e empurre-a para baixo até a lâmpada indicadora (P) do painel apagar.

O freio de estacionamento tem atuação mecânica sobre as rodas traseiras e permanece aplicado enquanto a alavanca estiver em sua posição elevada. A lâmpada

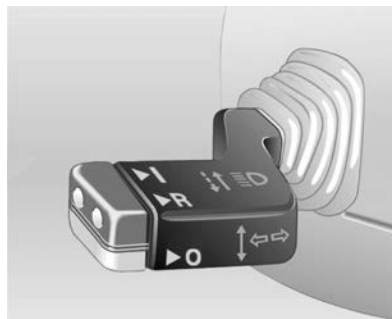
indicadora (D) permanece acesa no painel de instrumentos enquanto o freio estiver aplicado.

Cuidado

Nunca aplique o freio de estacionamento com o veículo em movimento. Isto poderá causar o rodopio do veículo e ferimentos pessoais.

Sistema de controle de velocidade de cruzeiro

Controle de velocidade de cruzeiro



Com o controle de velocidade de cruzeiro, o veículo pode manter-se a 40 km/h ou mais sem você pisar no acelerador. O controle não funciona para velocidades abaixo de 40 km/h.

Enquanto ele estiver em operação, o símbolo (C) ficará aceso no painel de instrumentos. O sistema é ativado por botões localizados na alavanca dos sinalizadores de direção:

- ▶ **I** = Aperte este botão para definir uma velocidade ou acelerar para outra maior.
- ▶ **R** = Aperte este botão para voltar a uma velocidade definida ou reduzi-la.
- ▶ **O** = Aperte para cancelar o controle de velocidade de cruzeiro.

⚠ Atenção

- O controle da velocidade de cruzeiro não pode ser ativado em congestionamentos, estradas sinuosas ou escorregadias.
- O sistema não tem a capacidade de trocar marchas, mas ajuda o motorista principalmente em trechos com velocidade constante.

O sistema não pode ser ativado com a alavanca de mudanças em ponto morto e, assim, o motor irá acelerar até que a injeção de combustível abaixe a rotação. Não use o sistema com a 1ª marcha, pois ele funciona somente com velocidades entre 40 e 140 km/h.

Ativação e seleção do controle de velocidade de cruzeiro

Com o veículo na velocidade desejada, aperte o botão ►I. A velocidade será memorizada pelo sistema e mantida constante. Uma luz indicadora do controle de velocidade ficará acesa no painel enquanto o sistema estiver ativado. Por exemplo, quando você quiser fazer uma ultrapassagem, para aumentar normalmente a velocidade basta pisar no acelerador. Quando tirar o pé do pedal, o veículo voltará à velocidade memorizada pelo sistema.

Aumento da velocidade de cruzeiro

Com o sistema ativado, para aumentar a velocidade de cruzeiro basta apertar o botão ►I várias vezes em rápida sequência. Cada vez que o fizer, a velocidade aumentará 2 km/h. Para agilizar o processo, aperte e segure o botão ►I até atingir a nova velocidade desejada.

Desativação do sistema

Com o sistema ativado, aperte o botão ►O para desativá-lo.

O sistema também será desativado se a velocidade baixar de 40 km/h ou se você pisar no pedal do freio ou no da embreagem.

Reativação da última velocidade de cruzeiro selecionada

Se o controle de cruzeiro estiver numa certa velocidade, ele será desarmado se você pisar no pedal do freio ou no da embreagem. A luz indicadora no painel de instrumentos se apagará quando o controle não

estiver mais ativo. Para voltar à velocidade anterior, dê um breve toque no botão ►R assim que o veículo passar dos 40 km/h. Isto conduzirá o veículo até a velocidade já definida.

Em veículos com transmissão manual, a ativação do controle de cruzeiro em marcha inadequada pode aumentar o consumo de combustível e onerar o motor sem necessidade. Convém reativar o sistema quando o veículo estiver em marcha compatível com a velocidade definida. Conduza o veículo até chegar à velocidade definida, engate a marcha adequada e só então reative o sistema com um toque no botão ►R.

Ao desligar-se a chave de ignição, a última velocidade definida sai da memória.

Combustível

Aditivos para combustível

Veículos com o sistema ECONO.FLEX - (álcool e gasolina) (se equipado)

Recomendamos a adição de um frasco de aditivo ACDelco Flexpower (garrafa cinza), a cada quatro abastecimentos completos (ou 200 L) do tanque de combustível, nas seguintes condições:

- Em veículos que ficarem parados por mais de duas semanas ou só forem usados para curtas distâncias e nem todos os dias.
- Veículos que habitualmente não usam aditivo de combustível.

Cuidado

Nunca use aditivo para gasolina no álcool ou vice-versa.

Abastecimento do tanque



Seu veículo tem um projeto que combina tecnologia avançada, segurança, cuidado com o meio ambiente e economia.

⚠ Atenção

Desligue o motor durante o abastecimento do tanque. Não fume perto de combustível ou ao reabastecer o veículo. Não use telefone celular. Mantenha quaisquer faíscas, chamas, ou materiais inflamáveis longe do combustível. Não deixe a bomba de combustível desacompanhada durante o abastecimento do tanque. Não entre no veículo enquanto o combustível está sendo bombeado. Mantenha as crianças longe da bomba de combustível.

Rebasteça antes que o indicador de nível baixo de combustível no painel de instrumentos acenda ou que o indicador de combustível alcance a indicação de limite inferior.

Para reabastecer:

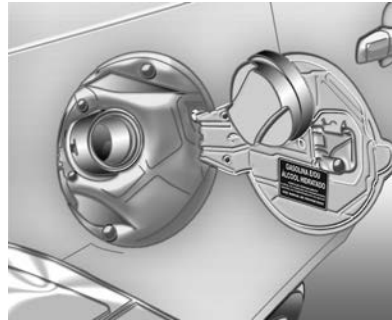
1. Desligue o motor.
2. Desligue a ignição.

3. Para veículos sem sistema central de travamento, abra a tampa do bocal de enchimento de combustível, a tampa com alça, e gire a chave no sentido anti-horário até a posição destravada.
4. Gire a tampa no mesmo sentido até removê-la.
5. Coloque a tampa na parte superior da porta do bocal de enchimento, como indicado na ilustração abaixo.
6. Reabasteça o tanque.
7. Recoloque a tampa do bocal de enchimento mantendo a chave na posição destravada, gire-a no sentido horário até escutar um clique e, em seguida, gire a chave no sentido horário. A tampa do bocal de enchimento não pode ser removida quando está travada (veículos sem sistema central de travamento).
Recoloque a tampa do bocal de enchimento e gire-a no sentido horário até ouvir um clique. Depois, feche a portinhola da

tampa (veículos com sistema central de travamento).

8. Feche a tampa do bocal de enchimento de combustível.

OBS.: Em veículos sem o sistema central de travamento, quando a tampa do tanque estiver travada só poderá ser aberta com a chave.



A tampa pode ficar pendurada no suporte da portinhola do bocal de abastecimento (somente para veículos com sistema de travamento central).

Reabasteça no mínimo 5 litros de combustível.

Cuidado

Limpe imediatamente todo combustível que transbordar.

Nota

Para evitar danos ao câmbio que coleta os gases provenientes do tanque de combustível e, assim, reduz a contaminação do ambiente, reabasteça lentamente o tanque de combustível e, após a terceira desconexão automática do bocal de enchimento da bomba, interrompa o reabastecimento.

Nota

A gasolina é inflamável e explosiva; assim, evite manuseá-la perto de chamas abertas e de fazer qualquer operação que gere faíscas. Não fume! Isto aplica-se também quando se sente cheiro de gasolina. Se o cheiro de vapor de gasolina ocorrer no próprio veículo, determine imediatamente a causa e resolva-a na Rede de Concessionárias ou Oficinas Autorizadas Chevrolet.

⚠Atenção

Após um impacto dianteiro ou traseiro forte, leve seu veículo à Rede de Concessionárias ou Oficinas Autorizadas Chevrolet para verificar o sistema de combustível.

Tampa do tanque de combustível

Somente uma tampa genuína oferece funcionalidade total.

Sistema ECONO.FLEX - motores a álcool e a gasolina

Pode ser usada qualquer mistura de álcool e gasolina encontrada em postos de abastecimento.

O sistema de injeção eletrônica de combustível, através de sinais recebidos de diversos sensores, ajusta o funcionamento do motor de acordo com o combustível usado. Certifique-se da origem do combustível, pois se estiver adulterado poderá, causar danos irreversíveis ao motor.

Depois de reabastecer, dirija o veículo por aproximadamente 10 minutos, especialmente se o combustível predominante for alterado.

Partida do motor com álcool pela manhã: gire a chave por aproximadamente 3 segundos, com cerca de 10 segundos de intervalo entre uma partida e outra, se o motor não ligar na primeira tentativa. Após três tentativas, mantenha o acelerador totalmente pressionado e retire o pé assim que o motor ligar.



A etiqueta adesiva acima contém uma indicação do tipo de combustível e se localiza na portinhola do bocal de enchimento de combustível do veículo.

Nota

Verifique semanalmente o nível da gasolina no tanque de combustível da partida a frio e mantenha-o sempre cheio (preferivelmente com gasolina aditivada).

Nota

Este equipamento pode não estar disponível em seu país.

Evite danos:

Nunca use nenhum combustível que não atenda as recomendações de qualidade ou que contenha aditivos metálicos à base de manganês. Nunca adicione nenhum aditivo ao tanque de combustível de seu veículo recomendado para combustíveis diferentes, pois o motor, os injetores de combustível, o catalisador e todos os sensores do sistema anticontaminação provavelmente sofrerão danos sérios que não serão cobertos pela garantia do veículo.

Bicos injetores

Os bicos injetores dos veículos Chevrolet são do tipo autolimpantes e não requerem nenhuma limpeza periódica.

Filtro de combustível

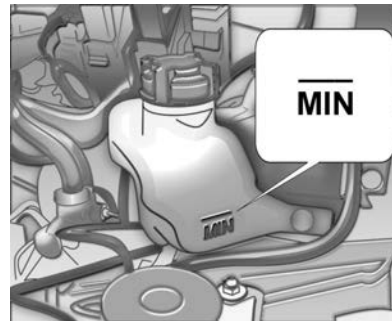
Troque o filtro de combustível de acordo com os intervalos recomendados no Plano de manutenção.

Nota

Como funciona a uma pressão mais elevada que os sistemas convencionais, o sistema de injeção de combustível requer algum cuidado em termos de manutenção. Troque o filtro e as mangueiras de combustível somente com peças originais GM.

Reservatório de combustível para partida a frio

(veículos com o sistema ECONO.FLEX - motores a álcool e a gasolina) (se equipado)



Reabastecimento

Verifique semanalmente o nível do tanque de combustível e certifique-se de mantê-lo sempre cheio para partidas a frio.

Sempre use gasolina aditivada.

Para reabastecer, siga os procedimentos:

1. Desligue o motor.
2. Abra a tampa do motor.
3. Retire a tampa do reservatório de partida a frio, girando-a no sentido anti-horário.
4. Reabasteça o tanque de combustível para partida a frio usando a marca de referência.
5. Recoloque a tampa do reservatório de partida a frio, girando-a no sentido horário.
6. Feche a tampa do motor.

138 Condução e operação

Nota

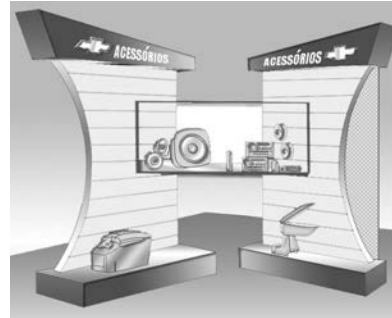
Mantenha o reservatório de combustível para partida a frio sempre abastecido, de preferência com gasolina aditivada.

Certifique-se de abastecer o reservatório de combustível para partida a frio com gasolina de boa qualidade. Não abasteça o reservatório de combustível para partida a frio com outro combustível que não gasolina. O motor do veículo pode sofrer danos sérios se o reservatório de combustível para partida a frio estiver abastecido com outro combustível (diesel, álcool, etc.).

Cuidados com o veículo

Informações gerais	139
Verificações no veículo	144
Substituição de lâmpadas	159
Sistema elétrico	164
Ferramentas do veículo	169
Rodas e pneus	169
Partida do motor com cabos auxiliares	175
Reboque	177
Cuidados com a aparência	179

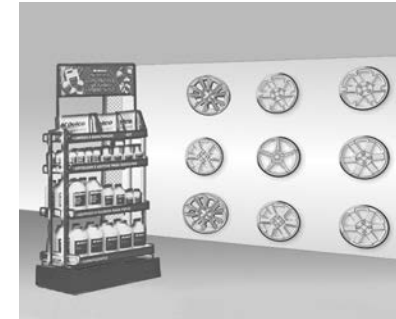
Informações gerais Acessórios e modificações



Visando atender seus requisitos de conforto e personalização do veículo, a General Motors desenvolve e oferece opcionais de fábrica e acessórios aprovados para instalação através da Rede de Concessionárias ou Oficinas Autorizadas Chevrolet.

Este Manual foi impresso na data indicada na capa e contém informações baseadas em um veículo totalmente equipado com os

opcionais e acessórios disponíveis na data especificada na capa. Por isto, poderão haver diferenças entre o conteúdo do Manual e a configuração do seu veículo, que pode não ter alguns dos itens ali mencionados.



A fatura de venda do veículo emitida no seu distribuidor detalha todos os itens, opcionais e acessórios instalados originalmente.

A referida fatura, junto com o Manual de Vendas supracitado, deverão ser consultados sempre que se aplicar a garantia da General Motors aos seus produtos. A General Motors

140 Cuidados com o veículo

reserva-se o direito de implementar quaisquer alterações em seus produtos para atender a qualquer momento as solicitações e expectativas do cliente.

Recomendamos usar Peças e Acessórios Genuínos e componentes aprovados pela fábrica específicos para o seu tipo de veículo. Não podemos avaliar ou garantir a confiabilidade de outros produtos - ainda que tenham aprovação concedida por entidade reguladora ou similar.

Não faça nenhuma modificação no sistema elétrico, p.ex. alterações nas unidades de controle eletrônico (chip tuning).

Nota

Devido à tecnologia aplicada no sistema eletrônico, não instale nenhum tipo de equipamento elétrico que não seja genuíno nos chicotes elétricos do veículo, como do alarme, dos vidros elétricos, das travas elétricas, da ignição e/ou do combustível, do sistema de áudio (por exemplo, rádio e módulo de alimentação), sistema de ar condicionado, iluminação auxiliar, dentre outros. Assim, o veículo pode sofrer danos, como avaria elétrica, falha de comunicação entre os componentes eletrônicos, sua imobilização ou até mesmo incêndio devido à sobrecarga do sistema. ESTAS SITUAÇÕES NÃO SÃO COBERTAS PELA GARANTIA.

A Rede de Concessionárias ou Oficinas Autorizadas Chevrolet é qualificada e tem o conhecimento apropriado para instalar acessórios genuínos compatíveis com o sistema eletrônico disponível em seu veículo.

Nota

Este equipamento pode não estar disponível em seu país.

Rede de Concessionárias ou Oficinas Autorizadas Chevrolet



É importante saber que se o seu veículo apresentar qualquer anomalia, você poderá levá-lo na Rede de Concessionárias ou Oficinas Autorizadas Chevrolet para repará-lo, dentro ou fora o período de garantia, para ser atendido por profissionais altamente qualificados.

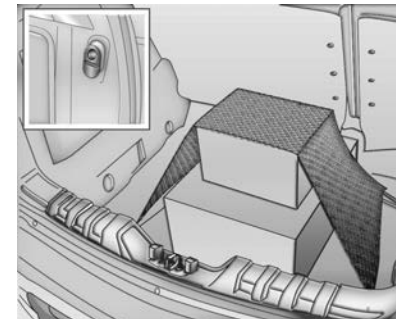
Se for necessária qualquer explicação adicional, procure o Gerente de Serviços.

Cuidado

Este veículo foi projetado tendo em mente, dentre outros aspectos, a segurança total de seus passageiros. Dessa forma, sua montagem na fábrica usa parafusos com adesivo trava-rosca. Se os parafusos forem removidos por alguma razão, deverão ser substituídos por novos parafusos genuínos com o código correto. Além disso, também será essencial uma limpeza efetiva da peça que for fixada com o parafuso com adesivo trava-rosca, para assegurar um aperto perfeito e uma reação fisicoquímica eficaz dos compostos químicos de travamento ao usar um parafuso novo. Assim, recomendamos enfaticamente que os sistemas de segurança do veículo (freios, bancos, suspensão, cintos de segurança, etc.), bem como serviços que afetem indiretamente tais sistemas,

sejam sempre executados pela Rede de Concessionárias ou Oficinas Autorizadas Chevrolet. Para obter mais detalhes, consulte a Rede de Concessionárias ou as Oficinas Autorizadas Chevrolet.

Rede para bagagens

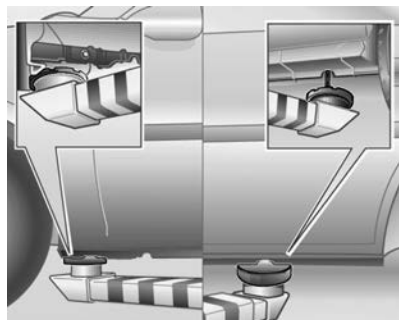


Há certos pontos no porta-malas onde se pode instalar redes ou bolsas para guardar objetos.

Nota

Este equipamento pode não estar disponível em seu país.

Levantamento do veículo

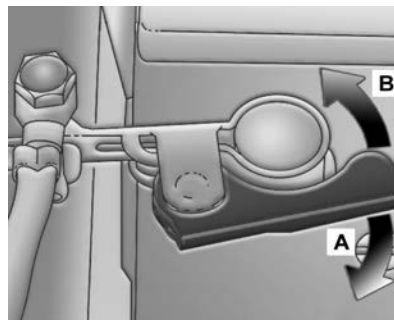


O local dos pontos de apoio de um elevador ou macaco tem de ser aplicado somente nos locais indicados nas figuras, nas porções dianteira e traseira, nas áreas entre o recesso para instalação do macaco e as caixas das rodas.

Nota

Se os apoios dos elevadores ou os macacos forem metálicos, use uma proteção de borracha para evitar danos ao veículo.

Chave geral da bateria



Desconectar:

1. Abra a tampa do motor.
2. Remova o protetor da bateria (se equipado)
3. Gire a alavanca de trava do terminal no sentido da seta (A).
4. Retire o terminal do borne da bateria.

Conectar:

1. Instale o terminal no borne da bateria.
2. Gire a alavanca de trava do terminal no sentido da seta (B) até travá-lo.
3. Instale o protetor da bateria (se equipado)
4. Feche a tampa do motor.

Armazenamento do veículo

Inatividade por período prolongado

Se o veículo ficar guardado durante vários meses:

- Lave e encere o veículo.
- Limpe e proteja as vedações de borracha.
- Troque o óleo do motor.
- Esgote o reservatório do líquido do limpador e do lavador do para-brisa.

- Verifique o anticongelante e a proteção anticorrosiva do líquido de arrefecimento.
- Calibre a pressão dos pneus para o valor especificado para carga total.
- Estacione o veículo em local seco e bem ventilado. Engate a primeira ou a marcha à ré para evitar que ele ande.
- Não aplique o freio de estacionamento.
- Abra o capô, feche todas as portas e tranque o veículo.
- Desconecte a garra do borne negativo da bateria. Cuide para que todos os sistemas sejam desligados, p.ex. o sistema de alarme antifurto.

Retorno à condição de atividade

Quando o veículo for recolocado em operação:

- Conecte a garra do borne negativo da bateria. Ative o sistema eletrônico das janelas elétricas.
- Verifique a pressão dos pneus.

- Encha o reservatório do líquido do lavador.
- Confira o nível de óleo do motor.
- Confira o nível do líquido de arrefecimento.
- Recoloque a placa do veículo, se necessário.

Informações sobre emissões



- O nível máximo de emissão de CO (monóxido de carbono) permitido para a sincronia de marcha lenta e ignição especificada (avanço

inicial) é de 0,5%. Isto se aplica ao combustível padrão especificado para testes de emissão.

- A descarga de emissões pelo cárter de óleo para a atmosfera deve ser zero em qualquer condição do veículo.
- Este veículo está equipado com um sistema antipoluição de gases de evaporação do tanque de combustível (cânister) - (veículos ECONO.FLEX - álcool e gasolina).
- Este veículo atende os limites de emissão, como o Programa para Controle da Poluição do Ar por Veículos Motorizados (PRONCOVE), de acordo com a Resolução 18/86 do CONAMA e atualizações vigentes na data de fabricação.
- A velocidade da marcha lenta não é regulável. O módulo de controle eletrônico (ECM) calcula eletronicamente a porcentagem de CO e os ajustes da marcha lenta.
- Nos veículos com o sistema ECONO.FLEX - álcool e gasolina - pode ser usada qualquer mistura

(em qualquer proporção) de álcool e gasolina (aprovados pela legislação brasileira) encontrados nos postos de abastecimento brasileiros. O sistema de injeção eletrônica de combustível, através de sinais recebidos de diversos sensores, ajusta o funcionamento do motor de acordo com o combustível usado. Certifique-se da origem do combustível, pois se estiver adulterado poderá, causar danos irreversíveis ao motor.

- Convém usar, de preferência, o combustível aditivado encontrado nos postos brasileiros.

Nota

O uso de um combustível diferente daquele especificado pode prejudicar o desempenho do veículo e pode danificar os componentes do sistema de alimentação e até mesmo o motor; esses danos não são cobertos pela garantia.

Verificações no veículo

Capô

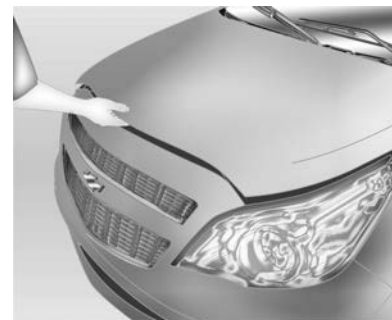
Abertura

Para abrir o capô, puxe a alavanca da trava (situada no lado esquerdo), embaixo do painel de instrumentos.

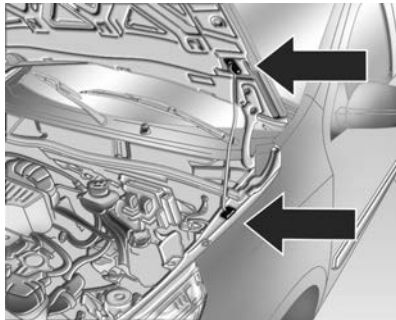


Puxe a alavanca de liberação e devolva-a à posição original.

A tampa ficará parcialmente aberta, presa apenas pelo trinco.



Puxe o engate de segurança para a direita e abra o capô.



Para manter o capô aberto, encaixe a vara de sustentação em seu furo na tampa.

Fechamento

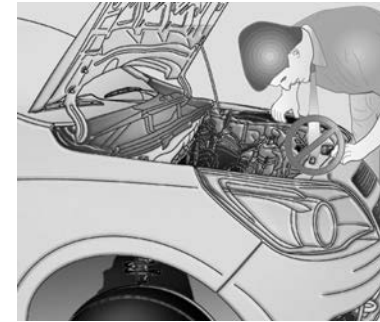
Retire a vara de sustentação, encaixe-a no suporte, baixe o capô e deixe-o engatar no trinco. Verifique se o capô está preso; caso contrário, repita o processo.

Nota

Antes de fechar o capô, certifique-se de que todas as tampas de abastecimento estejam posicionadas e que todas as tampas dos reservatórios estejam fechadas. Verifique se a vareta de nível do óleo está instalada corretamente.

Cuidado

A haste de sustentação do capô pode ficar quente devido ao aumento da temperatura na parte interna do compartimento do motor. Assim, sempre que segurar a haste de sustentação, use luvas (ou um pedaço de pano) para proteger as mãos.

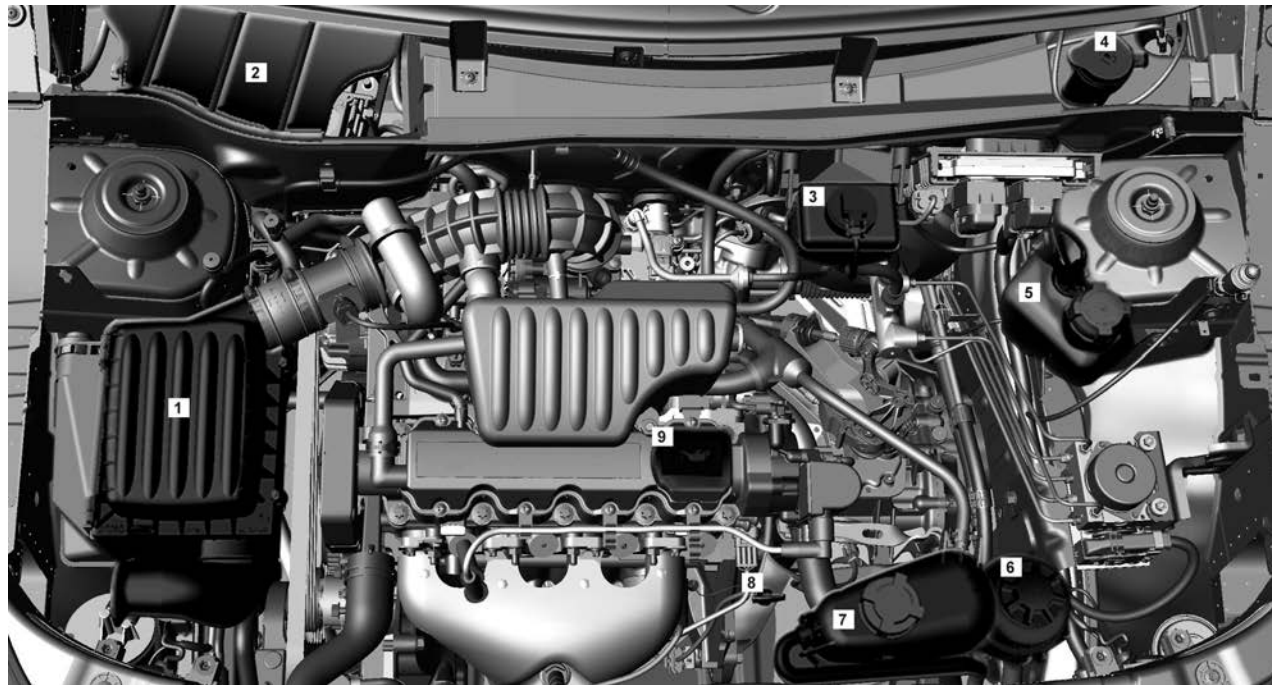


⚠ Atenção

Ventoinhas ou outras peças móveis do motor podem causar ferimentos graves. Mantenha as mãos e roupas longe das peças móveis quando o motor está funcionando.

Produtos inflamáveis em contato com peças aquecidas do motor podem inflamar.

Vista geral do compartimento do motor



1	Filtro de ar	148
2	Bateria	156
3	Fluido de freio	155
4	Líquido do lavador	154
5	Tanque de combustível da partida a frio	137
6	Fluido da direção hidráulica	154
7	Líquido de arrefecimento do motor	149
8	Vareta do óleo	147
9	Óleo do motor	147

Óleo para motor

Com o motor quente, troque o óleo a cada 5.000 km ou 6 meses, o que ocorrer primeiro, se o veículo for dirigido em "Condições de uso severo".

Se o veículo não for dirigido em condições severas, troque o óleo a cada 10.000 km ou 12 meses, o que ocorrer primeiro. Troque-o sempre com o motor aquecido.

Nota

Troque o óleo de acordo com os intervalos de tempo ou a quilometragem percorrida, pois os óleos perdem suas propriedades de lubrificação não apenas devido ao funcionamento do motor, mas também ao envelhecimento. Preferivelmente, troque o óleo na Rede de Concessionárias ou Oficinas Autorizadas Chevrolet, assegurando assim o uso do óleo especificado para manter a integridade dos componentes do motor. Os danos causados por óleo não especificado não são cobertos pela garantia.



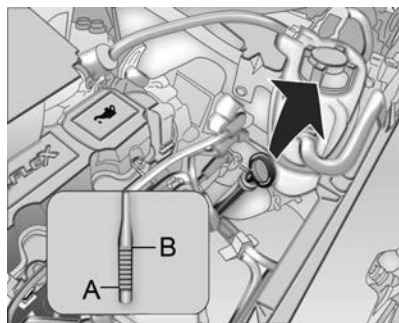
O tipo de óleo especificado é de grau API-SL ou superior e viscosidade SAE 5W30.

Confira o nível do óleo semanalmente ou antes de fazer uma viagem. Considera-se consumo normal de combustível até 0,8 l de óleo para cada 1.000 km rodados.

Deve-se conferir o nível do óleo com o veículo nivelado e o motor (que deve estar na temperatura normal de operação) desligado.

Espere pelo menos dois minutos antes de conferir o nível, para que o acúmulo normal do óleo no motor escorra para o cárter. Se o óleo estiver frio, pode demorar um pouco mais para voltar ao cárter.

Verificação do nível de óleo no motor

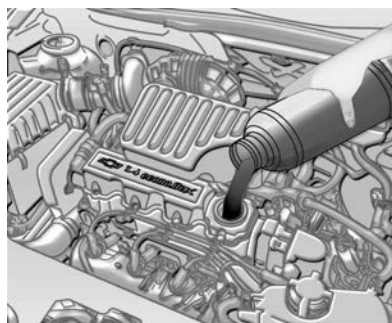


Para conferir o nível do óleo, introduza a vareta e torne a retirá-la. Limpe-a bem, introduza até o fim e torne a retirar. O nível do óleo tem de estar entre as marcas Superior (B) e Inferior (A) da vareta.

Complete o óleo somente se o nível estiver na marca Inferior (A) da vareta ou abaixo dela.

O nível do óleo não deve ficar na marca Superior (B). Se isto ocorrer, haverá, por exemplo, aumento no

consumo do óleo, encharcamento das velas e formação excessiva de carvão.



Seu veículo sai da fábrica com óleo de motor API-SL com viscosidade SAE 5W30.

Se precisar completar o nível, use sempre o mesmo tipo de óleo da última troca.

A estabilização do consumo do óleo ocorrerá depois que o veículo rodar alguns milhares de quilômetros. Só então será possível determinar seu consumo real.

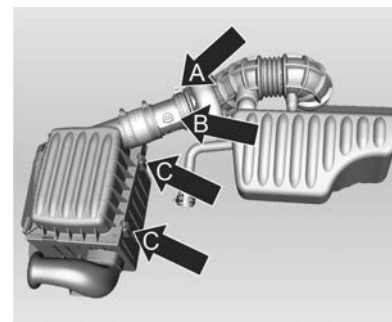
Filtro de óleo - troca

O filtro de óleo deve ser trocado a cada duas trocas de óleo do motor, sendo obrigatório na primeira vez em que o fizer.

Nota

Efetue as trocas de filtro de óleo preferivelmente na Rede de Concessionárias ou Oficinas Autorizadas Chevrolet.

Filtro de ar do motor/ elemento

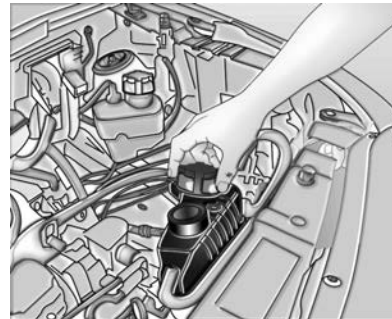


Limpeza do elemento:

1. Abra a tampa do motor.
2. Solte a braçadeira (A).
3. Remova o conector (B) depois de puxar a trava amarela.
4. Remova a mangueira.
5. Afrouxe as duas travas (C) e retire a tampa.
6. Remova o elemento do purificador de ar e limpe-o com pancadas suaves.
7. Limpe também a parte interna do purificador.

Troca do elemento do purificador de ar

Substitua o elemento a cada 30.000 km, em condições normais de operação, e com maior frequência, se o veículo trafegar por estradas de terra ou areia.

Líquido de arrefecimento do motor**Troca do líquido de arrefecimento**

O sistema de arrefecimento do motor é abastecido com um aditivo para radiador de longa duração (etilenoglicol), cujas propriedades conferem proteção adequada contra congelamento, ebulição e corrosão.

O líquido de arrefecimento deve ser trocado a cada cinco anos ou 150.000 km.

Nota

- Troque o líquido de arrefecimento na Rede de Concessionárias ou Oficinas Autorizadas Chevrolet, porque será necessário fazer a sangria do sistema nesta ocasião.
- Antes de adicionar o líquido de arrefecimento, limpe o sistema de arrefecimento.

Nível do líquido de arrefecimento

150 Cuidados com o veículo

Raramente ocorrem perdas em um sistema de arrefecimento em circuito fechado. Por isto, raramente é preciso completar o nível, que no entanto deve ser conferido semanalmente, com o veículo sobre uma superfície plana e o motor frio.

Se for preciso completar o nível, verifique sempre a marca indicada por uma seta ao lado das palavras "Frio/Cold" ou "Kalt/Cold", que denota a capacidade máxima de líquido de arrefecimento no reservatório do sistema. Com o motor frio, retire a tampa, adicione ao tanque de expansão uma mistura de água potável e aditivo para radiador (longa duração - cor laranja) ACDelco (proporção de 35% a 50% de aditivo). Recoloque a tampa e aperte bem.

Nota

Se o veículo for usado em uma região muito fria (em torno de -20°C), recomenda-se usar líquido de arrefecimento na relação de 50% de aditivo e 50% de água potável.

Nota

O aditivo para radiador (vida longa, de cor alaranjada) não deve ser misturado a aditivos padrão (cor verde) ou a outros produtos, como óleo solúvel C. As misturas reagem, formando uma borra que pode levar à obstrução do sistema e, conseqüentemente, ao superaquecimento do motor. Em caso de troca de tipo de aditivo, primeiro lave o sistema.

Nota

Caso você necessite reabastecer constantemente, visite a Rede de Concessionárias ou Oficinas Autorizadas Chevrolet para verificar a tampa do sistema (ou vazamentos ocasionais) e para trocar o líquido de arrefecimento para obter a concentração apropriada.

⚠ Atenção

Os vapores e os líquidos muito quentes que saem do sistema de refrigeração podem explodir e causar queimaduras sérias. Eles estão sob pressão, e se a tampa do tanque de expansão for aberta mesmo que parcialmente, os vapores poderão ser expulsos em alta velocidade. Nunca remova a tampa do tanque compensador quando o motor e o sistema de resfriamento estiverem quentes. Se for necessário remover a tampa do tanque compensador, aguarde que o motor esfrie.

Se detectar qualquer anormalidade na temperatura do motor - por exemplo se a luz de alerta da temperatura do líquido acender no painel de instrumentos - verifique imediatamente o sistema de arrefecimento.

Se o nível estiver normal e a temperatura continuar alta, entre em contato com a Rede de

Concessionárias ou Oficinas Autorizadas Chevrolet para identificação e conserto do defeito.

Superaquecimento do motor

A lâmpada indicadora da temperatura do líquido de arrefecimento fica localizada no painel de instrumentos. Ela indica o aumento da temperatura do motor.

Nota

Se o motor funcionar sem líquido de arrefecimento, seu veículo poderá sofrer danos sérios. Neste caso, os reparos não serão cobertos pela garantia.

Superaquecimento do motor sem formação de vapor

Se você notar o aviso de superaquecimento e não houver indícios de formação de vapor, talvez o problema não seja muito sério. Às vezes o motor superaquece quando:

- O veículo sobe uma ladeira abrupta com o clima quente.
- O veículo para depois de andar em alta velocidade.
- O veículo é conduzido em marcha lenta por muito tempo.

Se não houver alterações nem indícios de formação de vapor, observe o seguinte procedimento durante cerca de um minuto:

1. Desligue o ar condicionado (se equipado)
2. Tente manter o motor carregado (use uma marcha em que ele funciona com baixa rotação).

Se o alerta de superaquecimento desaparecer, pode continuar dirigindo. Por questões de segurança, dirija lentamente por cerca de dez minutos.

Se o indicador da escala de temperatura voltar à posição normal, continue dirigindo.

Se a temperatura do líquido não baixar, pare o veículo e desligue o motor imediatamente.

Se ainda não surgirem indícios de formação de vapor, ligue o motor em marcha lenta durante dois ou três minutos, com o veículo parado, e observe se o aviso de superaquecimento se apaga.

Se ele continuar aceso, desligue o motor, peça aos passageiros para saírem do veículo e espere o motor esfriar. Fica a seu critério abrir ou não o compartimento do motor, mas procure assistência técnica imediatamente. Se abrir o compartimento do motor, verifique o reservatório de expansão do líquido de arrefecimento.

Cuidado
Se o líquido de arrefecimento na parte interna do reservatório de expansão de líquido de arrefecimento estiver fervendo, não faça nada, exceto aguardar até que esfrie.

O nível do líquido deve estar na marca. Se estiver baixo, significa que pode haver vazamento nas

152 Cuidados com o veículo

mangueiras do radiador, do aquecedor, no próprio radiador ou na bomba d'água.

Cuidado

- As mangueiras do aquecedor e as mangueiras do radiador, bem como outras partes do motor, podem esquentar muito. Não as toque. Caso contrário, você poderá se queimar.
- Se houver algum vazamento, não ligue o motor. Caso contrário, todo o líquido de arrefecimento poderá vazar, causando queimaduras. Antes de dirigir o veículo, repare os vazamentos.

Superaquecimento com formação de vapor



Cuidado

- Os vapores gerados pelo superaquecimento do motor podem causar queimaduras sérias, mesmo que você só abra um pouco o compartimento do motor. Mantenha-se afastado do motor ao observar a emissão de vapores. Desligue o motor, peça aos passageiros para saírem do veículo e espere que

o motor esfrie. Antes de abrir o compartimento do motor, aguarde até que não haja mais sinais de vapor do líquido de arrefecimento.

- Se o veículo continuar em movimento com o motor superaquecido, os líquidos poderão escapar devido à alta pressão. Você e as demais pessoas que estiverem no veículo poderão se queimar seriamente. Por isso, desligue o motor superaquecido, saia do veículo e espere que o mesmo resfrie.

Ventilador do motor



Se não houver sinal de vazamento, verifique o funcionamento da ventoinha. Seu veículo está equipado com uma ventoinha elétrica. Se houver superaquecimento do motor, ela terá de ser acionada. Se isto não acontecer, será preciso efetuar o conserto. Desligue o motor. Se não for identificado nenhum problema mas o nível do líquido de arrefecimento não estiver no máximo, adicione ao reservatório de expansão uma mistura de água potável e aditivo para radiador (longa duração - cor laranja) ACDelco (proporção de 35%

a 50% de aditivo). Ligue o motor quando o nível do líquido estiver no máximo. Se o sinal de alerta de superaquecimento continuar aceso, visite a Rede de Concessionárias ou Oficinas Autorizadas Chevrolet.

Cuidado

Os ventiladores e outras partes móveis do motor podem causar ferimentos sérios. Mantenha mãos e roupas afastados de partes móveis quando o motor estiver funcionando.

Cuidado

- Os vapores e os líquidos muito quentes que saem do sistema de refrigeração podem explodir e causar queimaduras sérias. Estão sob pressão, e se a tampa do radiador for aberta mesmo que parcialmente, os vapores poderão ser expulsos em alta velocidade. Nunca gire

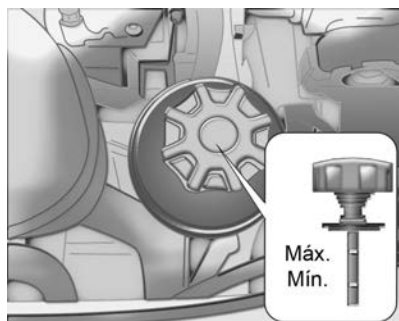
a tampa do radiador quando o motor e o sistema de refrigeração estiverem quentes. Se for necessário girar a tampa do radiador, aguarde que o motor esfrie.

- O aditivo longa vida para o sistema de refrigeração é venenoso e deve ser manuseado com cuidado.

Nota

Para evitar danos ao veículo e facilitar a partida quando o motor estiver quente (devido à evaporação do combustível), o sistema do respiro do motor poderá ser atuado mesmo após o desligamento do veículo por um determinado período, dependendo da temperatura ambiente e da temperatura do motor.

Fluido da direção hidráulica



Inspeção e completação do nível

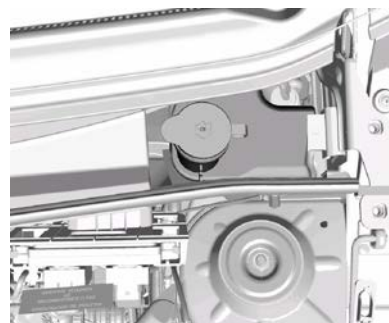
Verifique o nível do líquido de arrefecimento com o motor desligado. Use somente o líquido especial especificado em "Líquidos e lubrificantes recomendados". Verifique o nível de acordo com os intervalos recomendados no Plano de manutenção da Política de garantia.

A vareta colocada na tampa do reservatório tem duas marcas. A marca inferior indica que o sistema tem de ser reabastecido; a marca superior indica que ele já está abastecido. Com o motor na temperatura normal de funcionamento, o nível do líquido deve ficar na marca superior. Com o motor frio, ele não deve ficar abaixo da marca inferior.

Nota

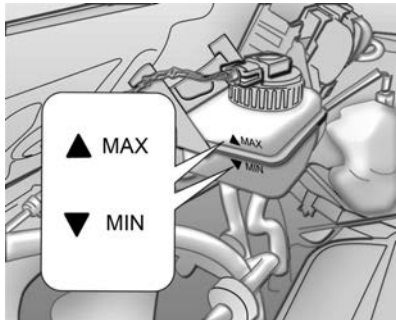
Se for necessário corrigir o nível do fluido, leve seu veículo à Rede de Concessionárias ou Oficinas Autorizadas Chevrolet para resolver a perda de nível de combustível.

Fluido do lavador



O reservatório de líquido do sistema de lavagem do para-brisa fica situado na lateral esquerda do compartimento do motor. O volume do reservatório é de aproximadamente 2,6 litros. Para uma limpeza eficiente, recomenda-se acrescentar à água um aditivo de limpeza.

Fluido de freios



Verifique o fluido de freio mensalmente e quando a lâmpada indicadora de nível no painel de instrumentos (ⓘ) acender. O nível do fluido deve ficar entre as marcas MAX e MIN estampadas no reservatório.

Não recomendamos reabastecer o fluido de freio antes que uma Oficina Autorizada Chevrolet faça uma avaliação, porque há uma relação entre o nível do fluido e o desgaste das pastilhas de freio. Pode-se verificá-la nas seguintes condições:

- Se a lâmpada indicadora do freio ⓘ acender quando ocorrem freadas abruptas e grandes acelerações ou em curvas pronunciadas, isto significa que 70% da espessura das pastilhas foi consumida.
- Se a lâmpada indicadora ⓘ permanecer acesa por períodos prolongados, procure a Rede de Concessionárias ou Oficinas Autorizadas Chevrolet e mande trocar as pastilhas do freio.

⚠ Atenção

- Se o nível do fluido de freio no reservatório estiver fora da especificação, consulte a Rede de Concessionárias ou Oficinas Autorizadas Chevrolet.
- O uso do veículo com pastilhas desgastadas ou vazamentos no sistema de freio pode prejudicar a integridade do sistema, que deverá ser reparado imediatamente na Rede de

Concessionárias ou Oficinas Autorizadas Chevrolet porque há risco para sua segurança.

⚠ Atenção

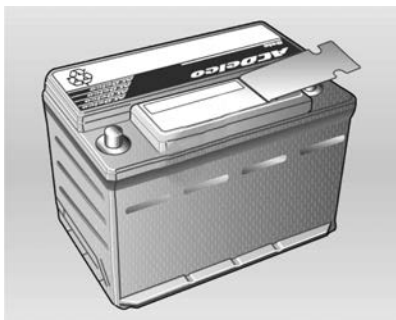
O fluido de freio é venenoso e corrosivo. Evite contato com os olhos, a pele, tecidos e superfícies pintadas.

Cuidados com as pastilhas de freio novas

Quando instalar pastilhas novas, não freie com força demais durante os primeiros 300 km.

O desgaste das pastilhas não pode passar de certo limite. Por isso, a manutenção periódica detalhada no **Plano de manutenção preventiva** é da maior importância para a sua segurança.

Bateria



A bateria ACDelco que equipa o seu veículo dispensa manutenção periódica. Se o veículo não for usado durante 30 dias ou mais, desconecte o cabo do pólo negativo da bateria para não descarregá-la.

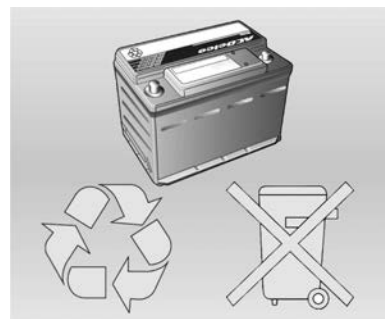
Cuidado

- Palitos de fósforo perto da bateria podem causar a explosão dos gases nela contidos. Se você necessitar de

mais iluminação no compartimento do motor, use uma lanterna.

- A bateria, mesmo vedada, contém ácido que pode causar queimaduras. Se o ácido cair em sua pele ou seus olhos, lave as partes afetadas com muita água e procure cuidados médicos imediatamente.
- Para minimizar o risco de contato de gotas da solução com os olhos, use óculos de proteção ao manusear baterias.
- A General Motors não se responsabiliza por acidentes causados por negligência ou pelo manuseio incorreto de baterias.

Reciclagem obrigatória da bateria



Sempre que trocar a bateria, deixe a antiga no revendedor (resolução CONAMA 401/08, de 04/11/08):

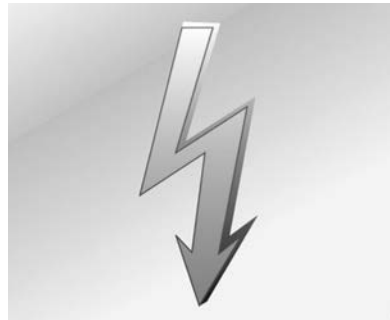
- Todo consumidor/usuário final deve devolver a bateria usada do veículo. Ela não deve ser jogada fora no lixo comum.
- A loja da Rede Autorizada ou de autopeças onde você comprou a bateria do veículo deve aceitar a devolução da bateria usada e depois enviá-la ao fabricante para fins de reciclagem.

Cuidado

Riscos ao entrar em contato com a solução ácida e o chumbo:

- Composição básica: chumbo, ácido sulfúrico diluído e plástico.
- Se a solução ácida e o chumbo contidos na bateria forem descartados no ambiente de uma maneira incorreta, poderão contaminar o solo, o subsolo e a água, bem como causar riscos à saúde de seres humanos.
- Se houver contato acidental dos olhos ou da pele com esses produtos, as partes afetadas deverão ser lavadas imediatamente com água e será necessário procurar cuidados médicos.
- Sempre que carregar a bateria, mantenha-a em posição horizontal para evitar vazamento pelo respiro.

Prevenção de danos aos componentes eletrônicos



Para evitar a pane de componentes eletrônicos, nunca desconecte a bateria com o motor ligado.

Sempre que for desconectá-la, solte primeiro o cabo negativo e depois o positivo. Não inverta a posição dos cabos.

Ao reconectar, ligue primeiro o cabo positivo e depois o negativo.

Substituição da palheta do limpador

O funcionamento correto das palhetas do limpador do para-brisa e um campo de visão desimpedido são condições essenciais para uma direção segura. Verifique com frequência as palhetas do limpador. Limpe as palhetas com sabão neutro diluído em água. Evite usar o limpador a seco ou sem acionar os lavadores. Por questões de segurança, recomenda-se trocar as palhetas pelo menos uma vez por ano ou sempre que sua eficiência estiver reduzida, prejudicando a visibilidade na chuva.

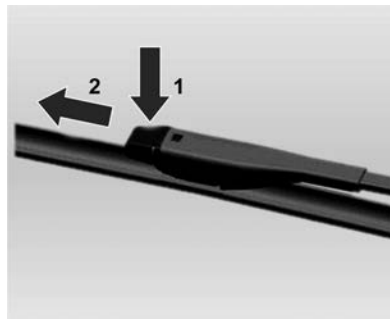
Inspeção: verifique regularmente a condição das palhetas. Limpe-as com sabão neutro diluído em água.

Troca: troque as palhetas pelo menos uma vez por ano ou sempre que sua eficiência ficar reduzida, prejudicando a visibilidade sob chuva. Para isto, pressione o pino de trava, empurre a palheta para baixo e retire-a.

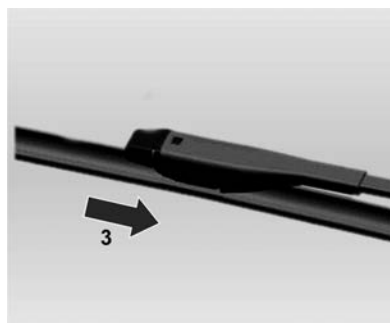
Substituição da palheta do limpador do para-brisa



Gire a lâmina do limpador na direção da seta.

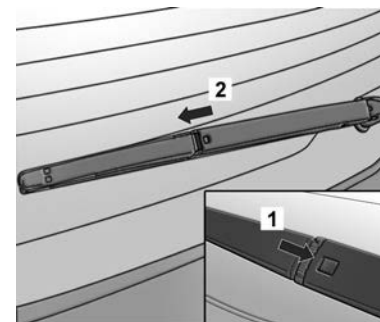


Pressione a aba de travamento (seta 1) e puxe a lâmina do limpador para removê-la (seta 2).

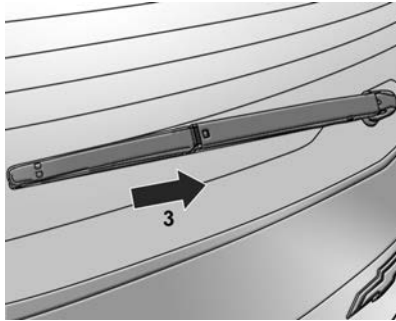


Para instalar uma lâmina nova, pressione-a (seta 3) até que a aba de travamento fique travada no orifício do braço.

Substituição da palheta do limpador do vidro traseiro



Pressione a lingueta de travamento (seta 1) e puxe a palheta do limpador esquerda (seta 2) para removê-la.



Para instalar uma lâmina nova, pressione-a (seta 3) até que a aba de travamento fique travada no orifício do braço.

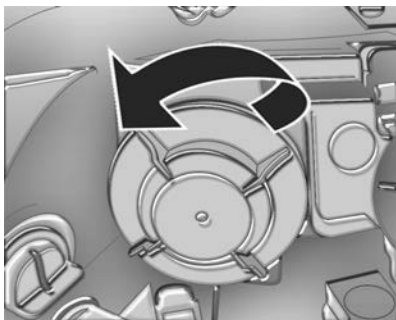
Substituição de lâmpadas

A troca de lâmpadas deve ser efetuada de preferência na Rede de Concessionárias ou Oficinas Autorizadas Chevrolet. Quando for trocar uma lâmpada, desligue o respectivo interruptor. Evite tocar no vidro da lâmpada com as mãos nuas. Impressões digitais sobre o vidro evaporam e embaçam o vidro. Para limpar uma lâmpada manchada, use álcool e um pano limpo sem fiapos. A lâmpada trocada deve ter as mesmas características e capacidades da defeituosa.

Aplicação	Potência (W)
Acomodação de bagagem	10
Habitáculo	10
Lâmpada de leitura dianteira - com alarme (C95)	5
Porta-luvas	10

Aplicação	Potência (W)
Farol alto	55
Farol baixo	55
Luz indicadora dos sinalizadores de direção dianteiros	21
Luz indicadora dos sinalizadores de direção traseiros	21
Lanterna (dianteira)	5
Freio / lanterna (traseira) - freio/estacionamento	21/5
Farol de neblina	55
Lanterna de neblina traseira	21
Luz elevada de freio (luz de freio)	16
Marcha a ré	21
Placa	5 (x2)

Faróis halógenos

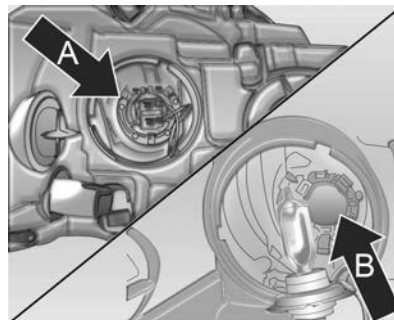


O sistema dos faróis é equipado com lâmpadas separadas para os facho alto e baixo.

- Lâmpada (lado externo): farol baixo
- Lâmpada (lado interno): farol alto

Farol baixo

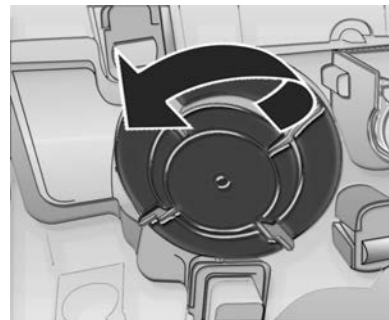
1. Abra o capô e encaixe a barra de sustentação.
2. Retire o protetor da lâmpada do farol, girando-o no sentido anti-horário (seta).



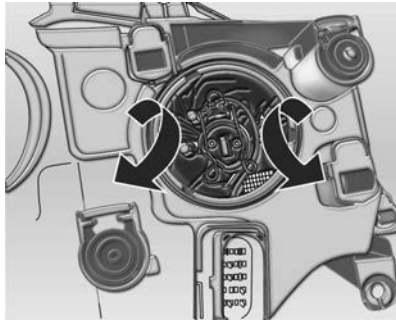
3. Retire a lâmpada com o conector (A), puxando o soquete para trás do farol.
4. Desprenda a lâmpada do soquete, puxando-a para fora (B).
5. Instale a nova lâmpada no soquete, sem encostar no vidro, e o soquete em seu alojamento. Instale o protetor da lâmpada, girando-o no sentido horário.

Farol alto

1. Abra o capô e encaixe a barra de sustentação.



2. Retire o protetor da lâmpada do farol, girando-o no sentido anti-horário (seta).
3. Solte do farol alto a conexão da lâmpada.

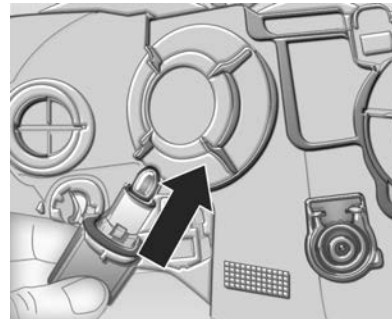


4. Puxe cada prendedor para trás e para o lado (setas).
5. Remova a lâmpada do refletor.
6. Introduza a nova lâmpada no refletor, sem encostar no vidro.
7. Engate os prendedores, com movimentos contrários aos da remoção.
8. Instale a conexão na nova lâmpada.
9. Reinstale o protetor da lâmpada, girando-o no sentido horário.

Lanternas

Lanternas laterais

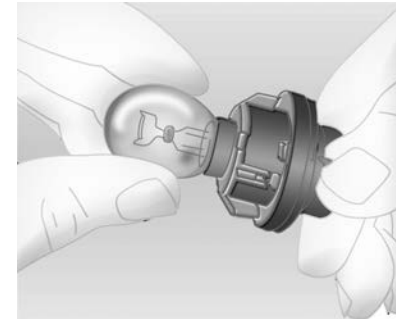
1. Abra o capô e encaixe a barra de sustentação.
2. Retire o protetor do soquete da lâmpada da lanterna dianteira, girando-o no sentido anti-horário.



3. Retire a lâmpada, puxando-a para fora (seta).
4. Instale a nova lâmpada no soquete.
5. Instale o soquete com a nova lâmpada em seu alojamento, girando-o no sentido horário.

Setas dianteiras

1. Abra o capô e encaixe a barra de sustentação.
2. Remova do sinalizador de direção dianteiro o soquete da lâmpada, girando-o no sentido anti-horário.



3. Aperte suavemente a lâmpada no soquete e gire no sentido anti-horário para removê-la.
4. Instale uma nova lâmpada e encaixe o soquete no refletor, girando-o no sentido horário.

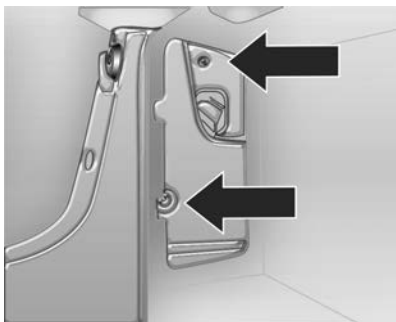
Luzes de neblina

Substitua as lâmpadas em uma Concessionária ou Oficina Autorizada da Rede Chevrolet.

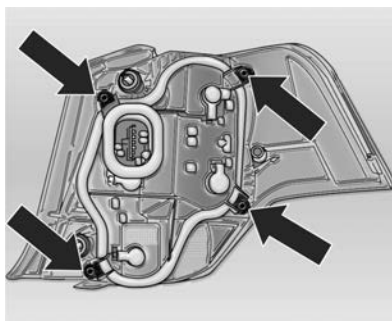
Lanternas traseiras

Luz de freio, luz indicadora dos sinalizadores de direção traseiros, lanterna de ré, luz traseira de estacionamento e lanterna de neblina traseira.

1. Remova a tampa de acesso à lanterna traseira.

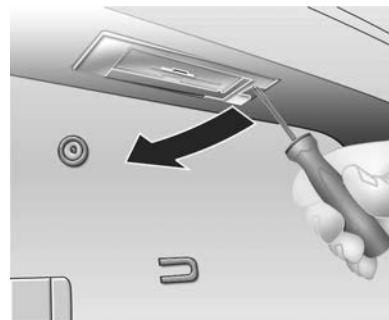


2. Afrouxe as duas porcas de fixação (setas) da lanterna traseira.
3. Remova parcialmente a lanterna traseira.
4. Solte a conexão da lanterna traseira.
5. Remova a lanterna traseira.



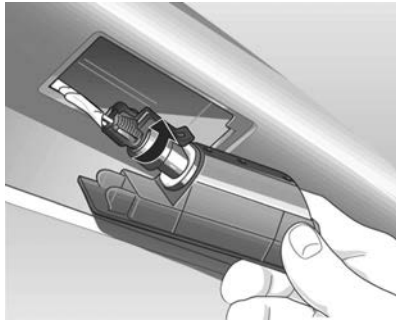
6. Afrouxe os quatro parafusos do suporte da lâmpada.
7. Retire a lâmpada queimada.
8. Instale uma lâmpada nova, o suporte em seu lugar, ligue o conector e instale a lanterna no seu alojamento.

Luz da placa de licença

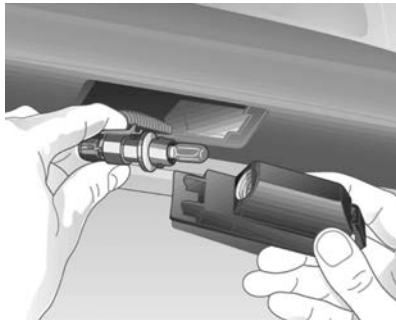


1. Remova o suporte da lâmpada com uma chave de fenda, fazendo pressão para o lado e para baixo (veja figura) até ele soltar.

2. Remova o suporte.



3. Gire o soquete no sentido anti-horário para soltá-lo.



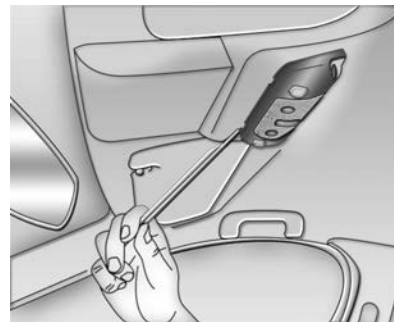
4. Remova a lâmpada do soquete.

5. Instale a nova lâmpada.
6. Instale o soquete da lâmpada no suporte, girando-o no sentido horário. Reinstale o soquete no alojamento.

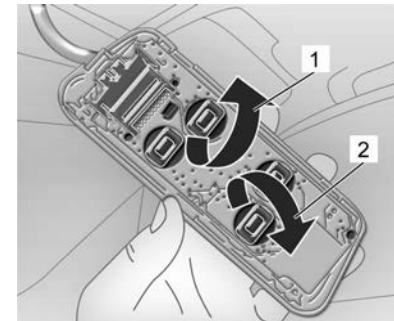
Luzes internas

Lâmpadas dianteiras de leitura/cortesia

Antes de retirar, feche as portas e desligue as lâmpadas dianteiras de leitura, para que permaneçam desligadas durante a troca.



1. Solte a lente com uma espátula de nylon, introduzindo-a nos locais indicados e rodando.
2. Remova o soquete com a lâmpada queimada, girando no sentido anti-horário (1).



3. Troque a lâmpada queimada, removendo-a do soquete.
4. Instale uma nova lâmpada no soquete, depois instale o soquete no conjunto, girando-o no sentido horário (2).
5. Instale o conjunto da lâmpada em seu alojamento.

Sistema elétrico

Fusíveis



A caixa de fusíveis e a central de relés ficam localizadas abaixo do painel de instrumentos. Para acessá-las, puxe o compartimento como se vê na figura.

Antes de substituir um fusível, desligue o interruptor do respectivo circuito.

Um fusível queimado pode ser visualizado com facilidade devido ao filamento quebrado. O fusível só deve ser trocado depois de descobrir

a causa de sua queima (sobrecarga, curto-circuito, etc.) e por outro fusível original de mesma capacidade.

Recomendamos ter sempre um kit de fusíveis que pode ser adquirido na Concessionária ou Oficina Autorizada Chevrolet.



Posição Amp. Circuito

Posição	Amp.	Circuito
1	10A	Rádio (veículo sem sistema central de travamento e sistema de alarme antifurto)
2	10A	Painel de instrumentos / controles da iluminação (BCM)
3	20A	Sistema de trava das portas Sistema de alarme
4	20A	Acendedor de cigarros Tomada de 12 V
5	-	Sem uso
6	10A	Rádio (veículo com sistema central de travamento e sistema de alarme antifurto)
7	15A	Buzina

<u>Posição</u>	<u>Amp.</u>	<u>Circuito</u>	<u>Posição</u>	<u>Amp.</u>	<u>Circuito</u>	<u>Posição</u>	<u>Amp.</u>	<u>Circuito</u>
8	10A	Luz indicadora dos sinalizadores de direção (BCM)	15	20A	Sistema de vidros elétricos (lado esquerdo)	18	5A	Módulo de controle de aquecimento, ventilação e ar condicionado (veículo com sistema central de travamento e sistema de alarme antifurto)
9	20A	Sistema de vidros elétricos (lado direito)	16	5A	Painel de instrumentos (BCM) Módulo do ABS			Sensor de ultra-som (veículo com sistema central de travamento e sistema de alarme antifurto)
10	15A	Luz de freio/luz de freio central Luz da ré Luz do porta-luvas			Módulo de controle de aquecimento, ventilação e ar condicionado			Lâmpada de leitura (veículo com sistema central de travamento e sistema de alarme antifurto)
11	-	Sem uso			Sistema de vidros elétricos (maçanetas das portas)			
12	5A	Rádio (função interruptora na ignição)	17	15A	Luz indicadora de faróis altos ligados	19	10A	Bomba de partida a frio (Flex)
13	20A	Relé de injeção (principal) Módulo de controle do motor/sensor do motor/ar condicionado				20	10A	Sistema de alarme
14	25A	Desembaçador do vidro traseiro						

166 Cuidados com o veículo

<u>Posição</u>	<u>Amp.</u>	<u>Circuito</u>	<u>Posição</u>	<u>Amp.</u>	<u>Circuito</u>	<u>Posição</u>	<u>Amp.</u>	<u>Circuito</u>
21	20A	Bomba de combustível Módulo de controle do motor	28	10A	Farol baixo (lado esquerdo)	32	5A	Pisca-alerta Módulo de controle de aquecimento, ventilação e ar condicionado (veículo sem sistema central de travamento e sistema de alarme antifurto) Buzina (veículo com airbag)
22	5A	Retrovisores externos elétricos Inibição do sistema de alarme Sistema de trava das portas (controle remoto) Alarme acústico da chave	29	10A	Luz de posição dianteira esquerda Luz de posição traseira direita Lâmpada da placa de licença	33	15A	Limpador dos vidros dianteiro e traseiro Lavador dos vidros dianteiro e traseiro
23	25A	Módulo do freio ABS	30	-	Sem uso	34	10A	Farol baixo (lado direito)
24	-	Sem uso	31	10A	Luz de cortesia / Reostato do painel de instrumentos			
25	10A	Conector de diagnóstico						
26	20A	Farol de neblina Lanterna de neblina traseira						
27	15A	Módulo do airbag						

Posição Amp. Circuito

35	10A	Luz de posição dianteira direita Luz de posição traseira esquerda Módulo de controle de aquecimento, ventilação e ar condicionado ("modo noturno")
36	7,5A	Ar condicionado

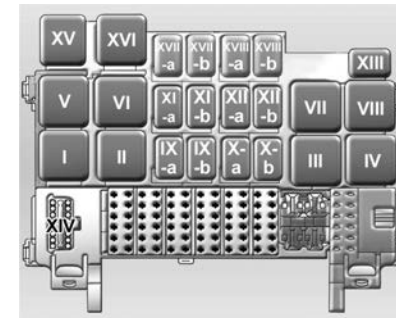
Posição Amp. Circuito

37	30A	Módulo de controle de aquecimento, ventilação e ar condicionado (veículo com sistema central de travamento e sistema de alarme antifurto) Sensor de ultra-som (veículo com sistema central de travamento e sistema de alarme antifurto) Lâmpada de leitura (veículo com sistema central de travamento e sistema de alarme antifurto) Rádio (veículo com sistema central de travamento e sistema de alarme antifurto)
----	-----	---

Posição Amp. Circuito

38	-	Sem uso
----	---	---------

Central de relés



Posição Cor Função

I	Violeta	Bomba de combustível
II	Violeta	Injeção (principal)
III	Amarelo	Motor de arranque

168 Cuidados com o veículo

<u>Posição</u>	<u>Cor</u>	<u>Função</u>	<u>Posição</u>	<u>Cor</u>	<u>Função</u>	<u>Posição</u>	<u>Cor</u>	<u>Função</u>
IV	Preto	Limpadores do para-brisa dianteiro	XII-a	Preto	Faróis de neblina dianteiros	XVII-b	Verde	40A J - Caixa de fusíveis - Ventilação interna
V	Cinza	Desembaçador da janela traseira	XII-b	Preto	Luz de neblina traseira	XVIII-a	-	Sem uso
VI	Cinza	Farol alto	XIII	Preto	Lâmpada indicadora da marcha a ré	XVIII-b	Verde	40A J - Caixa de fusíveis - ABS
VII	Azul	Limpador da janela traseira	XIV	-	Conector para inspeção de diagnóstico			
VIII	Verde	Ventoinha do radiador	XV	-	Sem uso			
IX-a	Preto	Farol baixo	XVI	Verde	Ventoinha do radiador (gasolina/Flex) (veículo com ar condicionado)			
IX-B	Preto	Lanterna de estacionamento	XVII-a	Rosa	30A J - Caixa de fusíveis - Ventoinha do radiador (gasolina/flex)			
X-A	Preto	Partida a frio (flex)						
X-B	Preto	Compressor do ar condicionado						
XI-A	Preto	Buzina (veículos com airbag)						
XI-B	-	Sem uso						

Ferramentas do veículo

Ferramentas



As ferramentas do veículo ficam guardadas embaixo do pneu reserva, no porta-malas.

São elas:

- Macaco
- Chave de roda
- Uma ferramenta que pode ser usada como chave de fenda ou chave Philips

Rodas e pneus

Os pneus originais de fábrica atendem as características técnicas do seu veículo e oferecem máximo conforto e segurança ao dirigir.

Nota

Se for necessário substituir pneus ou rodas com um tamanho diferente daqueles instalados na fábrica, consulte a Rede de Concessionárias ou Oficinas Autorizadas Chevrolet. O uso de pneus ou de rodas inadequados pode causar a perda da garantia.

Conferência da pressão dos pneus

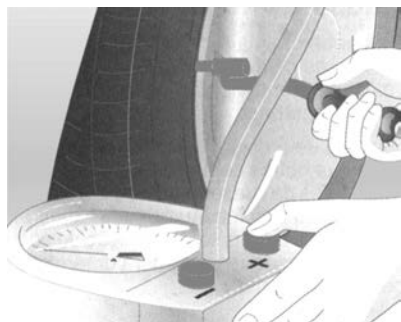
É essencial para o conforto, a segurança e a durabilidade dos pneus que eles sejam mantidos na pressão recomendada.

Verifique-a semanalmente, incluindo o pneu reserva, e antes de qualquer viagem longa ou para o veículo carregado. Os pneus devem ser verificados ainda frios, com um manômetro calibrado.

As pressões estão indicadas na etiqueta mostrada na figura.



A pressão incorreta aumenta o desgaste dos pneus e prejudica o desempenho do veículo, o conforto dos passageiros e o consumo de combustível.



O excesso de pressão resultante do aquecimento dos pneus depois de uma viagem é normal e não deve ser reduzido.

Depois de conferir a pressão, recoloque as tampas das válvulas.

Balanceamento das rodas

As rodas do seu veículo devem estar balanceadas para evitar vibrações no volante e proporcionar uma direção segura e confortável.

Faça o balanceamento sempre que notar vibrações ou no rodízio dos pneus.

Cuidado

Após fazer o rodízio dos pneus, recomenda-se verificar o balanceamento dos conjuntos de rodas e pneus.

Inspeção dos pneus



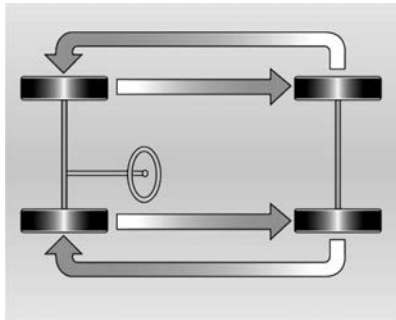
Os impactos contra as guias da calçada podem causar lesões nas rodas e pneus por dentro. Há risco de acidentes a alta velocidade devido a danos externos ocultos nos pneus.

Portanto, se for preciso subir em uma guia, faça-o lentamente e no ângulo reto, se possível.

Ao estacionar, verifique se os pneus não ficam pressionados contra a guia da calçada. Verifique regularmente o desgaste dos pneus (profundidade dos sulcos) ou danos visíveis. Verifique também possíveis danos às rodas.

Em caso de dano ou desgaste anormal, consulte a Rede de Concessionárias ou Oficinas Autorizadas Chevrolet para repará-los e calibrar a suspensão dianteira e o alinhamento da direção.

Rodízio dos pneus



Os pneus dianteiros e traseiros manifestam fenômenos de trabalho diferentes e podem apresentar desgaste diferente na dependência direta de vários fatores: superfície da pista, modo de dirigir, alinhamento da suspensão, balanceamento das rodas, pressão dos pneus etc.

O proprietário deve promover uma autoavaliação das condições de uso do veículo e fazer também o rodízio dos pneus em intervalos breves de rodagem, que não podem passar dos 10.000 km. O resultado obtido será

um desgaste regular da banda e, conseqüentemente, maior durabilidade.

O rodízio dos pneus deve ser efetuado como se vê na figura.

A condição dos pneus é um dos itens da inspeção periódica na Rede de Concessionárias ou Oficinas Autorizadas Chevrolet, que são capazes de diagnosticar indícios de desgaste irregular ou qualquer defeito que comprometa o produto.

Cuidado

- Devido ao envelhecimento, a borracha do pneu se **deteriora**. Isto também é válido para **pneus de reserva**, mesmo que não sejam usados.
- O **envelhecimento** dos pneus depende de muitas condições de uso, incluindo-se temperatura, condições de carga e também sua pressão de enchimento.

- Os pneus devem ser levados regularmente ao serviço de assistência técnica do fabricante para avaliar as condições de uso.
- Um **pneu reserva** que não seja usado dentro de um período de **6 anos** deverá ser usado somente em emergências. Quando esse pneu estiver em uso, dirija a velocidades reduzidas.

Troca dos pneus



172 Cuidados com o veículo

Por razões de segurança, os pneus devem ser trocados quando a profundidade dos sulcos se aproximar de 3 mm.

Cuidado

- A profundidade mínima dos sulcos é de 1,6 mm. Essa informação é identificada pela abreviatura TWI (indicadores de desgaste da banda de rodagem), nos flancos dos pneus, como mostrado na ilustração.
- Observe que o perigo de aquaplanagem será maior se os pneus estiverem desgastados.

O pneu também deve ser trocado quando apresentar cortes, calombos nas laterais ou qualquer outro tipo de deformação.

Nota

Ao substituir, use pneus da mesma marca e dimensão, substituindo, preferivelmente, todo o jogo no mesmo eixo, dianteiro e traseiro.

Calota de roda

Calotas e pneus são aprovados na fábrica para o respectivo veículo, devendo atender a todos os requisitos de conjugação com a respectiva roda onde serão usados.

Se as calotas e pneus usados não foram os aprovados pela fábrica, os pneus podem não ter uma borda de proteção do aro.

As calotas não podem impedir a refrigeração dos freios.

⚠ Atenção

O uso de pneus ou de calotas inadequadas poderá causar perda de pressão repentina e, assim, acidentes.

Troca de pneu

Ao trocar a roda, tenha os seguintes cuidados:

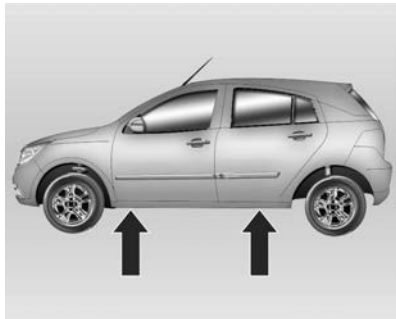
- Nunca entre embaixo de um veículo suspenso no macaco.
- Não ligue o motor durante a troca.
- Use o macaco somente para trocar as rodas.

Faça a troca das rodas como segue:

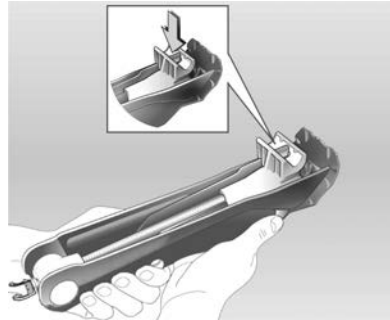
1. Estacione sobre uma superfície plana, se possível.
2. Ligue o pisca-alerta e aplique o freio de estacionamento.
3. Engate a primeira ou a marcha a ré.
4. Coloque corretamente o triângulo de advertência atrás do veículo.
5. Bloqueie a roda diagonalmente oposta à que será trocada com calços de madeira, quaisquer blocos de madeira ou pedras disponíveis, na frente e atrás dela.
6. Retire as tampas dos parafusos da roda (se equipado).



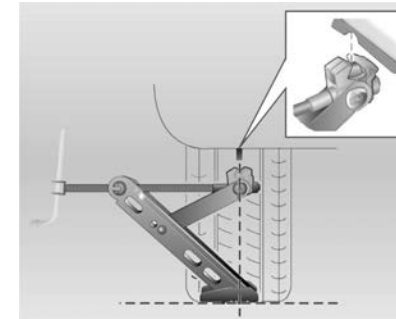
7. Com a chave de roda, afrouxe os parafusos, soltando 1/2 a 1 volta, sem retirá-los.



8. Observe os pontos de fixação do macaco (setas).



9. Posicione o braço do macaco no encaixe mais perto da roda que será trocada. A garra do macaco (seta) deve cobrir a lâmina vertical e encaixar no seu rebaixo.



10. Ao levantar o macaco, verifique se a borda da sua base está encostando no chão e coloque-o diretamente embaixo do recesso da lâmina.

11. Levante o veículo, girando a alavanca do macaco.

12. Retire os parafusos da roda.

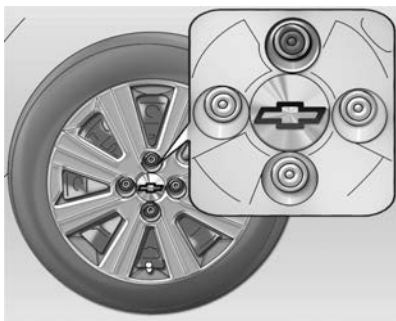
13. Retire a capa do cubo (se equipado).

14. Troque a roda.

15. **Com calota do cubo integral** antes de instalar a calota do cubo, verifique qual a posição do orifício maior na calota do cubo em

174 Cuidados com o veículo

relação ao recesso do bocal de enchimento do pneu e reinstale o primeiro parafuso no orifício da roda, correspondente à posição do orifício maior do domo. Instale a calota do cubo na roda, alinhando o furo maior com o parafuso já instalado



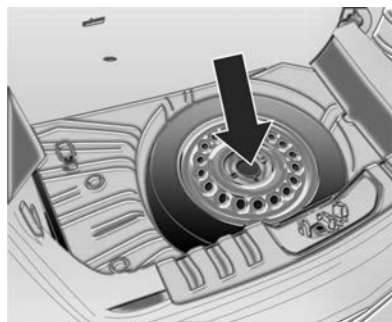
16. Instale os parafusos e aperte-os parcialmente.
17. Baixe o veículo.
18. Aperte os parafusos.

19. Guarde a roda que foi retirada, as ferramentas, o macaco e o triângulo de segurança.
20. Mande consertar o pneu danificado, balanceá-lo e recolocá-lo no veículo assim que for possível.

Nota

Não se esqueça de aplicar o freio de estacionamento e de engatar a 1ª marcha ou a marcha à ré antes de usar o macaco para elevar os veículos.

Pneu reserva



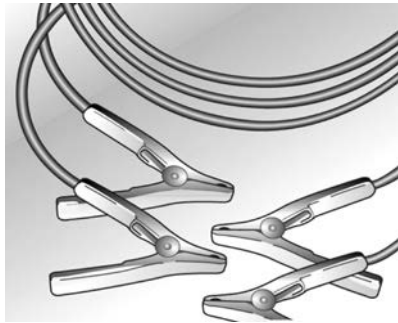
O pneu reserva fica guardado no porta-malas, embaixo do tapete, preso por uma porca central de plástico (seta).

Para retirar o pneu reserva:

- Remova o triângulo de segurança
- Remova o tapete do porta-malas
- Remova a porca central de plástico

O pneu reserva tem a roda de aço.

Partida do motor com cabos auxiliares



Para dar partida em um veículo com a bateria descarregada, ligue os cabos de extensão na bateria de outro veículo. Isto deve ser feito com extremo cuidado e cumprindo as instruções a seguir.

⚠ Atenção

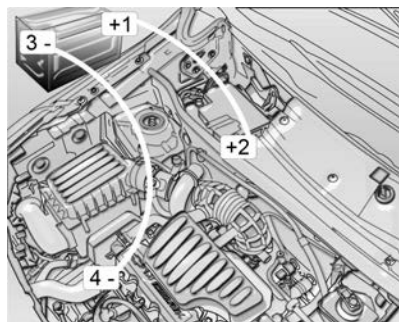
Tome muito cuidado ao dar a partida com cabos auxiliares. A inobservância das seguintes instruções poderá causar danos pessoais pela explosão da bateria ou danos aos sistemas elétricos de ambos os veículos.

⚠ Atenção

Evite contato com os olhos, a pele, tecidos e superfícies pintadas. O fluido contém ácido sulfúrico, que pode causar ferimentos e danos em caso de contato direto.

Execute as operações na sequência abaixo:

1. Verifique se a tensão da bateria auxiliar é a mesma da bateria do veículo cujo motor se deseja ligar.
2. Durante a operação de partida, não se aproxime da bateria.
3. Com a bateria auxiliar instalada no outro veículo, evite o contato entre os dois.
4. Verifique se os cabos auxiliares não apresentam isolamentos frouxos ou ausentes.
5. Evite o contato entre os terminais do cabo de extensão ou com a parte metálica dos veículos.
6. Ligue a ignição e desconecte todos os circuitos elétricos cuja ligação não for necessária.
7. Aplique com firmeza o freio de estacionamento. Coloque a alavanca do câmbio em ponto morto.
8. Identifique os bornes positivo (+) e negativo (-) das baterias.



9. Conecte os cabos de extensão na sequência indicada:

- ◆ + com +: o borne positivo da bateria auxiliar (1) com o borne positivo da bateria descarregada (2).
- ◆ - com terra: o borne negativo da bateria auxiliar (3) com um ponto de aterramento do veículo afastado 30 cm da bateria e de partes móveis e/ou fontes de calor (4).

10. Ligue o motor do veículo cuja bateria está descarregada. Se o motor não ligar depois de

algumas tentativas, pode haver a possibilidade de alguns reparos.

11. Inverta a sequência acima com exatidão quando remover os cabos de extensão.

Nota

O motor do veículo que fornece a alimentação auxiliar para a partida deve funcionar durante a operação.

Nota

Caso o rádio esteja ligado, poderá sofrer danos sérios. O custo do reparo não será coberto pela garantia.

Cuidado
Os ventiladores e outras partes móveis do motor podem causar ferimentos sérios. Mantenha as mãos e roupas afastados das partes móveis quando o motor estiver funcionando.

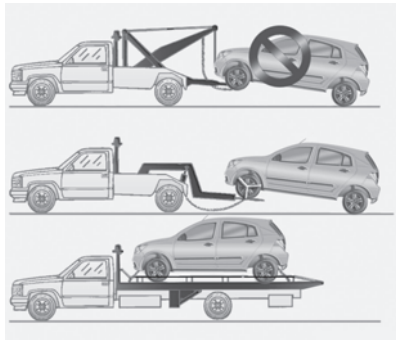
Partida com a bateria descarregada

Nota

- Nunca ligue o motor com um carregador rápido. Isto causará danos aos componentes eletrônicos.
- Não ligue o motor enquanto empurra ou reboca o veículo, caso contrário o conversor catalítico poderá sofrer danos.

Reboque

Reboque do veículo



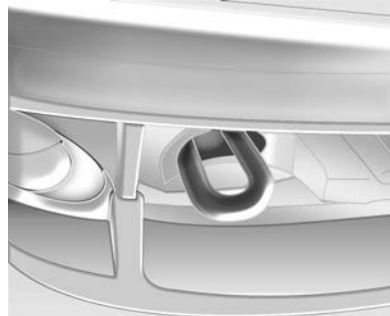
Em situações de emergência que exijam o reboque do veículo, procure, de preferência, empresas especializadas com carros-guincho ou a assistência oficial da rodovia, usando veículos de reboque que tenham apoio para as rodas ou plataforma para receber o automóvel.

Nota

Ao executar serviços de reboque (o veículo se levanta parcialmente na extremidade traseira ou dianteira), o veículo rebocado não deverá permanecer seguro pelo sistema da suspensão, pois haverá o risco de danificá-lo.

Em caso de uso de correntes ou de cintas para segurar o veículo, tome cuidado para não danificar a tubulação ou os chicotes elétricos.

Gancho de emergência



O gancho de emergência localiza-se na ponta frontal do veículo, no lado direito.

Prenda o cabo de emergência ou corrente ao gancho de emergência. Não prenda o cabo de emergências às outras partes do veículo.

Evite movimentos bruscos do veículo.

Nota

As partes inferiores do compartimento do motor, como os braços de controle, a proteção do cárter, os suportes de montagem do motor e o eixo traseiro não devem ser usados para apoiar macacos, cavaletes ou guinchos. Apesar de tais danos serem imperceptíveis a olho nu, os componentes podem ser deformados, danificando as peças e afetando sua operação.

⚠Atenção

- Não use os ganchos de emergência para rebocar o veículo nem qualquer outro. Em situações de emergência que exijam o reboque do veículo, entre em contato com empresas de reboque especializadas ou a assistência oficial da rodovia, que utilizem um caminhão equipado com suportes de roda ou plataforma.
- Não puxe o veículo em ângulo ou bruscamente pelo gancho de emergência. Aplique força firme e contínua.
- Ao mover o veículo pelo gancho de emergência, tal procedimento deve apenas ser executado de forma reta para frente, por curtas distâncias e em superfícies planas e pavimentadas.
- Não use os ganchos de emergência para remover o veículo de lama, areia ou em

qualquer situação na qual o veículo possa ser movido por sua própria força.

- Não use o gancho de emergência ao colocar o veículo sobre uma plataforma.

Coloque a alavanca de câmbio em ponto morto.

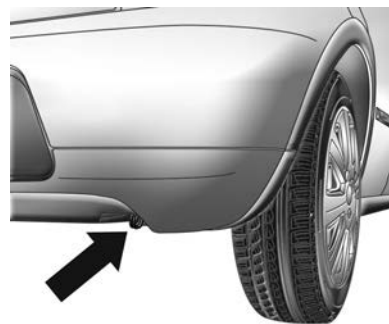
Gire a chave na ignição para a posição I (ignição LIGADA) para permitir a operação das luzes de freio, buzina e limpador de para-brisa.

Evite movimentos bruscos do veículo.

Com o motor desligado, o servo freio não funcionará, de forma que será necessária mais força para usar os freios.

Em veículos equipados com direção hidráulica, será necessária uma força maior para girar o volante, já que com o motor desligado o sistema não funcionará.

Gancho de transporte



⚠Atenção

Ao mover o veículo em uma situação de emergência não use o gancho localizado parte de baixo da traseira do veículo.

Este gancho foi projetado "SOMENTE" para a amarração ao transportar o veículo.

Caso ele seja usado para mover o veículo em uma situação de emergência, o veículo pode ser danificado.

Cuidados com a aparência

Limpeza externa

Aqui você encontra informações sobre os cuidados periódicos com a aparência do seu veículo. Observá-los é pré-requisito para o atendimento em garantia de reclamações sobre o acabamento e a pintura interna e externa. As recomendações apresentadas nesta seção evitarão danos resultantes dos efeitos do meio ambiente a que o seu veículo ficar exposto.

Limpeza externa

A melhor maneira de preservar o acabamento do veículo é lavá-lo com frequência.

Lavagem

- Não lave o veículo sob os raios diretos do sol.
- Primeiro remova a antena e afaste os limpadores do para-brisa.

- Depois, remova a poeira, molhando toda a lataria com água em abundância.
- Não jogue água diretamente no radiador para não empenar seu núcleo e, com isto, prejudicar a eficiência do sistema. Use apenas ar comprimido.
- Se desejar, aplique um detergente suave ou xampu e esfregue com uma esponja ou toalha macia. Retire todo detergente ou xampu antes de secar.
- Use uma escova ou toalha separada para limpar as janelas, a fim de não deixá-las engorduradas.
- Limpe a borracha das palhetas com água em abundância e detergente suave.
- Pontos de óleo, asfalto ou lama da estrada podem ser removidos com solvente. É recomendável não lavar a carroceria inteira com o solvente.
- Depois de lavar, seque-a bem.

Aplicação de cera

Aplique cera de silicone no veículo se notar gotas de água na pintura depois de enxaguar. Não aplique cera nos componentes plásticos ou de vidro, pois é difícil remover as manchas sobre eles.

Polimento

Uma vez que a maioria dos polidores contém abrasivos, mande polir o veículo em um serviço especializado.

Riscos e corpos estranhos na pintura

Qualquer lasca de pedra, rachadura ou arranhão profundo no acabamento deve ser prontamente reparado na Rede de Concessionárias ou Oficinas Autorizadas Chevrolet, pois o metal exposto sofre corrosão acelerada que pode se alastrar. Se você notar manchas de óleo ou piche, resíduos de pintura rodoviária, seiva de árvore, excremento de aves, produtos químicos de chaminés industriais, sal marinho e outras, mande-as remover o mais depressa possível. Use solvente para remover manchas de óleo, piche e restos de tinta (consulte Lavagem, em Limpeza externa).

Embaixo do veículo

Água salgada e outros agentes corrosivos podem acelerar a corrosão precoce e deteriorar as partes embaixo do veículo, como lonas de freio, a chapa do piso, painéis metálicos, sistemas da descarga, braçadeiras, cabos do freio de mão, etc. Além disso, fragmentos de solo, lama e terra compactadas na abertura do para-lama acumulam umidade. Para reduzir os estragos, lave o veículo por baixo periodicamente para eliminar esses materiais.

Pulverização

Não pulverize óleo embaixo do veículo. Além de segurar poeira da estrada, a pulverização estraga suportes, juntas, mangueiras etc.

Portas

1. Lubrifique o cilindro das fechaduras com grafite em pó.
2. Lubrifique as portas e as dobradiças e batentes da tampa da mala e do capô.

3. As aberturas localizadas na parte inferior das portas deixam escapar a água das lavagens ou da chuva. Elas devem ficar desimpedidas, para evitar acúmulos capazes de provocar ferrugem.

Rodas de alumínio

As rodas de alumínio recebem proteção similar à da pintura do veículo. Nunca use produtos químicos, polidores, abrasivos ou escovas, já que eles podem danificar a camada protetora da roda.

Compartimento do motor

Nunca lave sem necessidade o compartimento do motor. Antes de lavar, proteja com plástico o alternador, a ignição eletrônica e o reservatório do cilindro mestre.

Limpeza interna

Cuidado
Muitos produtos de limpeza podem ser perigosos ou inflamáveis, ou também podem causar ferimentos ou danos ao seu veículo. Assim, ao limpar partes do acabamento, não use solventes voláteis, como a acetona, tiner, alvejante ou agentes redutores. Nunca use gasolina para limpeza.

Nota

Lembre-se de remover o mais rápido possível as manchas antes que permaneçam.

Carpetes e estofamento

- Para bons resultados, passe o aspirador e escove o local.
- Para remover manchas ou sujeira leve, use uma esponja molhada em água com sabonete.

- Primeiro, use fita adesiva para remover o excesso de sujeira em manchas de gordura ou óleo. Depois, esfregue com um pano úmido com benzina.
- Nunca aplique solvente de limpeza em excesso; ele vai penetrar no estofamento e causar estragos.

Painéis das portas, peças de plástico e vinil

- Use apenas um pano úmido e depois outro seco.
- Para remover manchas de graxa ou óleo, use um pano úmido e sabonete dissolvido em água; depois, seque com um pano limpo.

Botões do console

Nunca use produtos de limpeza na região dos botões. Limpe-os com aspirador e um pano úmido.

Computador de bordo

Limpe com um pano seco, pois produtos químicos e mesmo a água podem danificar o sistema.

Cintos de segurança

Mantenha-os sempre longe de objetos cortantes ou pontiagudos. Inspeccione periodicamente as alças, fivelas e pontos de ancoragem. Se estiverem sujos, lave-os com sabão neutro e água morna. Mantenha-os limpos e secos.

Janelas

- Para remover tabaco, camadas de poeira e vapores dos painéis de plástico, lave-os com frequência passe uma camurça molhada em água e sabão.
- Nunca utilize produtos abrasivos na janela, que podem causar arranhões e danificar o filamento do desembaçador elétrico.

Painel frontal

Cuidado
<p>Quando exposta ao calor do sol por períodos prolongados, a região superior do painel de instrumentos e o interior do porta-luvas podem alcançar temperaturas de até 100°C. Desta forma, nunca use estas áreas para armazenar isqueiros, fitas adesivas, discos de computador, CDs, óculos escuros, etc. que possam distorcer ou mesmo inflamar quando expostos a altas temperaturas. Também há risco de danos aos próprios objetos e ao veículo.</p>

Serviços e manutenção

Informações gerais	183
Manutenção preventiva	187
Fluídos e lubrificantes recomendados	191

Informações gerais

Informação de serviço

Nota

Os primeiros 1.000 km são muito importantes para garantir uma durabilidade elevada e o desempenho ideal do motor e, assim, não dirija por períodos prolongados a velocidades constantes muito altas ou muito baixas.

Para garantir o funcionamento econômico e seguro do veículo e conservar o seu valor, é de vital importância que todas as tarefas de manutenção sejam realizadas dentro dos intervalos especificados.

Atenção

Nunca efetue nenhum reparo ou ajuste no motor, no chassi ou em componentes de segurança do veículo por conta própria. Devido à falta de conhecimento você poderá infringir as leis de proteção ao meio ambiente ou de segurança. A execução inadequada do trabalho poderá comprometer a sua própria segurança e a de outros.

Injetores de combustível

Os injetores de combustível são autolimpantes e não precisam limpeza periódica.

Inspeção especial:

Deve ser realizada no final do primeiro ano de uso ou quando o veículo completar 10.000 km rodados (o que ocorrer primeiro), sem nenhum custo para o proprietário - exceto pelos itens de consumo normais que são descritos no Certificado de garantia - veja as instruções sobre as "Responsabilidades do proprietário". Esta inspeção pode ser realizada em qualquer Concessionária ou Oficina Autorizada da Rede Chevrolet, apresentando o bilhete encontrado no final do Certificado de garantia e considerando os limites de quilometragem indicados (ver instruções sobre Regras da garantia).

Teste de estrada

Este teste é parte integrante do Plano de manutenção preventiva e deve ser realizado de preferência nos intervalos recomendados pelo Plano, de modo a detectar anormalidades e necessidades de ajuste que possam ser atendidas.

Antes do teste de estrada:

- No compartimento do motor
 1. Verifique possíveis vazamentos, corrija-os ou complete o nível:
 - ◆ Reservatório do lavador do para-brisa.
 - ◆ Reservatório de gasolina do sistema de partida a frio (veículos com sistema ECONO.FLEX).
 - ◆ Reservatório do sistema de arrefecimento do motor.
 2. Verifique e corrija, se for o caso:

- ◆ Conexões e passagens de chicotes da fiação.
- ◆ Fixação e passagem de mangueiras de sucção, combustível e do sistema de arrefecimento.
- 3. Verifique peças frouxas e conserte-as, se for o caso.
 - Com o veículo no solo:

Verifique o ajuste e corrija, se for o caso:

 - Aperto dos parafusos das rodas.
 - Pressão e condição dos pneus (incluindo estepe).
 - Funcionamento de todos os acessórios e opcionais.

Sob o veículo

Inspeccione e corrija, se for o caso:

Chassi do veículo: possíveis avarias e elementos de fixação ausentes, frouxos ou danificados.

Durante o teste de estrada:

1. Faça o teste de estrada de preferência dirigindo o veículo nos diferentes tipos de estradas e ruas mais representativos das suas condições reais de uso (asfalto, paralelepípedos, ladeiras, curvas fechadas etc.).
2. Verifique e corrija, se for o caso:
 - ◆ Funcionamento do painel de instrumentos e das luzes indicadoras.
 - ◆ Retorno automático da alavanca das luzes indicadoras dos sinalizadores de direção.
 - ◆ Jogo do volante na posição central, retorno automático depois de girado e alinhamento durante percurso em linha reta.
 - ◆ Desempenho do motor e do conjunto da transmissão em acelerações, desacelerações, marcha lenta, velocidade constante e redução de marchas.

- ◆ Eficiência dos freios de serviço e estacionamento.
 - ◆ Estabilidade do veículo em curvas e pavimento irregular.
3. Elimine ocasionais ruídos detectados durante o teste.

Efetuada pelo proprietário:

- Verifique semanalmente o nível do líquido refrigerante no tanque de expansão e complete, se for o caso, observando a marca indicada por uma seta ao lado das palavras "Frio/Cold" ou "Kalt/Cold", que denota a capacidade máxima do reservatório. Com o motor frio, retire a tampa, adicione ao tanque de expansão uma mistura de água potável e aditivo para radiador (longa duração - cor laranja) ACDelco (proporção de 35% a 50% de aditivo).
- Verifique semanalmente o nível de óleo do motor e complete, se necessário.
- Verifique semanalmente o nível do reservatório do lavador do para-brisa e complete, se necessário.

- Verifique semanalmente a pressão dos pneus, inclusive a do estepe.
- Pare o veículo e confira o funcionamento do freio de estacionamento.
- Inspecione semanalmente o reservatório de gasolina do sistema de partida a frio (veículos com sistema ECONO.FLEX).

Intervalo máximo de troca do óleo do motor:

Troca com o motor quente, veja "Fluidos e lubrificantes recomendados".

- A cada 5.000 km ou 6 meses, o que ocorrer primeiro, se o veículo trabalhar sob qualquer das condições de uso severo; veja "Condições de uso severo".
- A cada 10.000 km ou 12 meses, o que ocorrer primeiro, se não ocorrer nenhuma das condições de uso severo.
- Verifique vazamentos.

186 Serviços e manutenção

- Substitua o filtro na primeira troca de óleo do motor; deve-se fazer as seguintes trocas de filtro a cada duas trocas do óleo.

Condições de uso severo:

As condições a seguir são consideradas uso severo:

- Quando a maioria dos percursos exige marcha lenta durante muito tempo ou funcionamento contínuo com baixa rotação frequente (como no "anda e para" do tráfego urbano).
- Quando a maioria dos percursos não passa de 6 km (trajeto curto) com o motor pouco aquecido.
- Operação frequente em estradas de terra e areia.
- Operação frequente como trailer ou puxando reboque.
- Usado como táxi, veículo policial ou atividade similar.
- Quando o veículo permanece, com frequência, parado por mais de dois dias.

Manutenção preventiva

Atividades na revisão a cada 10.000 km ou 1 ano¹⁾ 1 2 3 4 5 6 7 8 9 10

Teste de estrada

Verificar ocasionais anormalidades do veículo. Efetuar um teste de rodagem após a inspeção. ● ● ●

Motor e transmissão ²⁾

Pesquisar possíveis vazamentos no motor e na transmissão. ● ● ● ● ● ● ● ● ● ●

Velas de ignição: trocar. ● ● ●

Correia sincronizadora: inspecionar condição e funcionamento do tensor automático. ● ●

Correia sincronizadora: trocar ● ●

Correia dentada dos agregados ("acessórios"): inspecionar condição, trocar se necessário. ● ●

Óleo do motor: trocar. Ver intervalo recomendado em "Óleo do motor"

Filtro de óleo: trocar elemento. Ver intervalo recomendado em "Óleo do motor"

Óleo da transmissão: verificar o nível e completar, se for preciso. ● ● ● ● ●

¹⁾ O que ocorrer primeiro.

²⁾ Verificar o nível dos líquidos e completar, se necessário, no final de todos os serviços.

188 Serviços e manutenção

Atividades na revisão	a cada 10.000 km ou 1 ano ¹⁾	1	2	3	4	5	6	7	8	9	10
Pedal da embreagem: conferir o livre curso.				●			●			●	
Filtro de ar: Inspeccionar condição e limpar, se for preciso.		●				●			●		
Filtro de ar: trocar elemento.				●			●			●	
Filtro de combustível (externo ao tanque) - automóveis flex e gasolina: substituir.	●	●	●	●	●	●	●	●	●	●	●
Pré-filtro de combustível (filtro da bomba de combustível) - automóveis flex e gasolina: substituir.									●		
Sistema de arrefecimento											
Sistema de arrefecimento: trocar o líquido de arrefecimento e consertar possíveis vazamentos.		Ver intervalo recomendado em "Sistema de arrefecimento"									
Freios ²⁾											
Pastilhas e discos de freio: verificar desgaste.		●	●	●	●	●	●	●	●	●	●
Lonas e tambores: verificar desgaste.				●			●			●	
Tubos e manguueiras do freio: verificar vazamentos.			●		●		●		●		●
Freio de estacionamento: inspeccionar e regular, se for preciso. Lubrificar cabos e elos.	●	●	●	●	●	●	●	●	●	●	●

²⁾ Verificar o nível dos líquidos e completar, se necessário, no final de todos os serviços.

Atividades na revisão	a cada 10.000 km ou 1 ano ¹⁾	1	2	3	4	5	6	7	8	9	10
Fluido de freio: inspecione o nível e complete se necessário. Substituição obrigatória a cada 2 anos	●	●	●	●	●	●	●	●	●	●	●
Direção, suspensão (dianteira e traseira) e pneus. ²⁾											
Reservatório da direção hidráulica: verificar o nível do fluido e completar, se for preciso. Pesquisar possíveis vazamentos.	●	●	●	●	●	●	●	●	●	●	●
Amortecedores: conferir fixação e possível vazamento.	●	●	●	●	●	●	●	●	●	●	●
Sistema de direção: verificar jogo e torque do sem-fim - pesquisar vazamentos pelas coifas da cremalheira.			●				●			●	
Juntas e coifas: verificar condição, posição e possíveis vazamentos.			●				●			●	
Pneus: conferir pressão, desgaste e possíveis danos, fazer o rodízio, se necessário; conferir o torque das porcas da roda.	●	●	●	●	●	●	●	●	●	●	●
Carroceria											
Sistema de ar condicionado: Inspecionar o funcionamento do sistema.	●			●				●			●
Filtro de limpeza do ar condicionado: trocar.		●		●			●		●		●
Carroceria e fundo: pesquisar danos na pintura ou corrosão.	●			●				●			●

²⁾ Verificar o nível dos líquidos e completar, se necessário, no final de todos os serviços.

Fluídos e lubrificantes recomendados

Fluidos e lubrificantes recomendados

Use somente produtos que tenham sido testados e aprovados. Avarias resultantes do uso de materiais não aprovados não são cobertos pela garantia.

	Lubrificante / fluido	Inspeção do nível	Troca
Óleo do motor - motor ECONO.FLEX	Óleo API-SL ou superior e grau SAE 5W30 ³⁾	Semanal	Consulte as instruções em "Óleo do motor"
Transmissão	Óleo mineral para transmissão SAE 75W85, engrenagem helicoidal, cor vermelha	Em todas as inspeções	Não requer troca
Freios	Fluido de freios DOT 4 ACDelco	Consulte as instruções no item "fluido de freios"	Obrigatória a cada 2 anos
Mecanismo da direção hidráulica	Óleo Dexron II ACDelco	Em todas as inspeções	Não requer troca
Sistema de arrefecimento	Água potável e aditivo para radiador (longa vida - cor laranja) ACDelco (proporção de 35% a 50% de aditivo)	Semanal	A cada 150.000 km ou 5 anos

³⁾ O veículo é abastecido na fábrica com óleo SAE 5W30 API-SL. Consulte "Óleo do motor".

192 Serviços e manutenção

	Lubrificante / fluido	Inspeção do nível	Troca
Sistema de ar condicionado	Gás R134a	Eficiência do A/C verificada nas inspeções. Se necessário, dar nova carga de gás.	Não requer troca
Tanque de combustível para partida a frio (somente para veículo com ECONO.FLEX)	Gasolina aditivada	Semanal	----

⚠Atenção

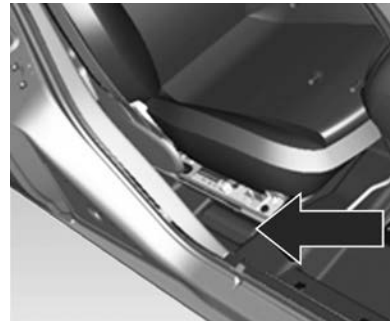
Os materiais operacionais são perigosos e podem ser tóxicos. Manuseie-os com cuidado. Preste atenção nas informações contidas nos recipientes.

Especificações

Identificação do veículo 193
Especificações do Veículo 195

Identificação do veículo Número de identificação do veículo (VIN)

Local do número do chassi



- Estampagem: No piso, no lado direito, debaixo do assento dianteiro do passageiro.

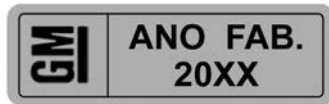


- Etiquetas autoadesivas: Na coluna da porta dianteira direita, no compartimento do motor (flange do painel interno do para-lama, do lado direito) e no piso, no lado direito do banco dianteiro do passageiro.
- No para-brisa, vidro traseiro e vidros laterais.

194 Especificações

Plaqueta de identificação do ano de fabricação

Localizada na coluna da porta dianteira direita.



Especificações do Veículo
Especificações do motor

MOTOR	1.4L ECONO.FLEX
Combustível	Álcool / Gasolina
Tipo	Transversal dianteiro
Número de cilindros	4 em linha
Número de mancais	5
Sequência de ignição	1 – 3 – 4 – 2
Diâmetro do cilindro	77,6 mm
Curso do pistão	73,4 mm
Cilindrada	1.389 cm ³
Marcha lenta	920 rpm (sem A/C) 950 rpm (com A/C)
Taxa de compressão	12,4:1
Potência máxima líquida	97 CV (71,3 kW) a 6.000 rpm (gasolina) 102 CV (75 kW) a 6.000 rpm (álcool)

196 Especificações

MOTOR	1.4L ECONO.FLEX
Torque máximo líquido	129 N.m (13,2 mKg.f) a 3.200 rpm (Gasolina) 132 N.m (13,5 mKg.f) a 3.200 rpm (álcool)
Limite de rotações do motor	6.300 rpm
SISTEMA ELÉTRICO	1.4L ECONO.FLEX
Bateria	12V 42 Ah
Alternador	60 A (90 A com A/C e/ou direção hidráulica)
Velas	BPR7E (NGK)
Abertura dos eletrodos	0,9 + 0 / - 0,1
TRANSMISSÃO	Relação (5 marchas)
1ª marcha	3,73:1
2ª marcha	2,14:1
3ª marcha	1,41:1
4ª marcha	1,12:1
5ª marcha	0,89:1

TRANSMISSÃO	
	Relação (5 marchas)
Marcha a ré	3,31:1
Diferencial	3,94:1
Velocidades recomendadas para mudança de marcha	1.4L ECONO.FLEX
1 ^a -> 2 ^a	24 Km/h
2 ^a -> 3 ^a	40 Km/h
3 ^a -> 4 ^a	64 Km/h
4 ^a -> 5 ^a	72 Km/h
FREIOS	
Tipo	Hidráulico, 2 circuitos independentes e servofreio
Dianteiros	Freio a disco
Traseiros	Freio a tambor
Fluido	Fluido para serviço pesado DOT 4 ACDelco
Freio de estacionamento	Mecânico, atuação nas rodas traseiras

198 Especificações

GEOMETRIA DA DIREÇÃO	Dianteiros¹⁾	Traseiros¹⁾	Diâmetro de giro (m)
Cambagem	-1°8' a 0°21'	-2°06' a -0°36'	-
Cáster	1°46' a 3°16'	-	-
Convergência	-0°18' a 0°02'	-0°15' a 0°25'	-
Diâmetro do círculo de giro	-	-	10,65 m
De parede a parede	-	-	11,03 m

Peso do veículo

PESO DO VEÍCULO (Kg)	LT 1	LT 2	LT 3	LT 4	LTZ
Peso bruto total	1455	1465	1497	1500	1510
Carga axial bruta distribuída (dianteira)	830	830	830	830	830
Carga axial bruta distribuída (traseira)	700	700	700	700	700
Peso bruto total combinado (reboque sem freio)	1905	1915	1947	1950	1960
Peso bruto total combinado (reboque com freio)	2105	2115	2147	2150	2160
Peso embarcado (sem ocupação)	1030	1040	1072	1075	1085
Peso embarcado (dianteiro)	624	628	657	658	666
Peso embarcado (traseiro)	407	412	415	417	419

¹⁾ Peso embarcado (sem ocupação)

LT 1: Veículos com direção hidráulica e air bag.

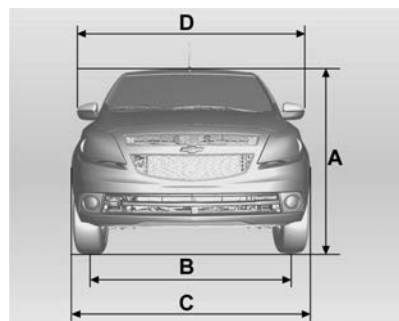
LT 2: Veículos com direção hidráulica, air bag, vidros elétricos, sistema central de travamento e sistema de alarme antifurto.

LT 3: Veículos com direção hidráulica, air bag, vidros elétricos, sistema central de travamento, sistema de alarme antifurto e ar condicionado.

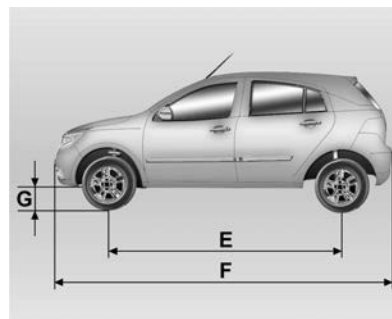
LT 4: Veículos com direção hidráulica, air bag, vidros elétricos, sistema central de travamento, sistema de alarme antifurto, ar condicionado e ABS

Dimensões do veículo

Todas as dimensões são em milímetros.



A	Altura Total	1.539
B	Bitola	
	Dianteiros	1.435
	Traseiros	1.435
C	Largura total	1.683
D	Largura total (entre retrovisores)	1.918



E	Distância entre eixos	2.543
F	Comprimento total	3.996
G	Distância do solo	130

Capacidades e especificações**CAPACIDADES DE LUBRIFICANTES E FLUIDOS**

Carter (sem filtro de óleo)	3,25 l
Filtro de óleo	0,25 l
Câmbio manual	1,60 l
Sistema de arrefecimento	5,50 l
Lâmpada de advertência do sistema de freio	0,45 l
Lavador dos vidros	2,60 l
Fluido da direção hidráulica	0,95 l
Tanque de combustível	54 l
Reservatório de combustível para partida a frio ECONO.FLEX	0,50 l
Sistema de ar condicionado	550 g

202 Especificações

Pressão dos pneus

Pneus ²⁾	Até 3 ocupantes		Carga máxima	
	Dianteiros	Traseiros	Dianteiros	Traseiros
185/60 R15 84H ou 185/60 R15 88H	1,9 (28) ³⁾	1,8 (26) ³⁾	2,2 (32) ³⁾	2,2 (32) ³⁾

Estepe

175/65 R14 82T	2,6 (38) ³⁾
----------------	------------------------

RODAS 1.4L ECONO.FLEX

Rodas	LT - Aço estampado 6J x 15 LTZ - Liga leve 6J x 15
Pneus	185/60 R15 84H ou 185/60 R15 88H
Estepe ⁴⁾	Roda de aço estampado, aro 5½J x 14 com pneu radial 175/65R14 82T

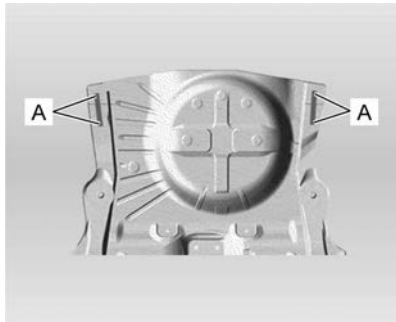
²⁾ Os dados referem-se a pneus frios. A pressão do pneu que aumenta na operação de condução não deve ser reduzida.

³⁾ A primeira especificação está em kg/cm² e a segunda, entre parênteses, em lbf/pol².

) A primeira especificação está em kg/cm² e a segunda, entre parênteses, em lbf/pol².

⁴⁾ Em veículos equipados com estepe diferente dos pneus de rodagem, recomenda-se não usá-lo em distâncias superiores a 100 km nem incluí-lo nos rodízios, devido à diferença de desempenho. Tais diferenças não alteram as condições de segurança do veículo.

Dimensões para instalação do engate de reboque



Informações para instalação de dispositivo de engate traseiro

Os pontos de fixação do engate traseiro devem ficar dentro das regiões "A" da estrutura do veículo, como se vê na figura acima.

Nota

- Para sua própria segurança, respeite as instruções de instalação do fabricante do dispositivo de engate traseiro.

- Uma conexão ruim ou inadequada dos componentes elétricos (fiação, soquetes, conectores, etc.) pode causar danos ao veículo e/ou ao dispositivo de engate traseiro.
- Não deixe os acessórios do dispositivo de engate ligados quando o motor do veículo estiver desligado, pois isto poderá descarregar a bateria do veículo.
- A instalação do dispositivo de engate traseiro em veículos equipados com sensores de estacionamento (acessório Chevrolet) exigirá a reprogramação desse sistema (veja o manual do fabricante do sensor de estacionamento).
- Observe sempre a capacidade máxima de tração do reboque recomendada nesta seção.

Garantia

Garantia

Certificado de garantia e Plano de manutenção preventiva*

Leia com cuidado as instruções incluídas nesta seção, pois se relacionam diretamente à garantia do veículo.

Exija da sua Concessionária vendedora o preenchimento correto e completo do Quadro de Identificação localizado no final deste Manual, uma vez que dos informes nele registrados dependerá o processamento da Garantia, em suas várias fases.

Encontram-se nesta seção as definições das responsabilidades da Concessionária vendedora e da General Motors do Brasil Ltda. em relação ao veículo adquirido; também encontram-se as responsabilidades do comprador em relação ao uso e a manutenção do veículo, para ter direito à garantia oferecida.

Nesta seção, encontra-se o Quadro de controle das revisões coberta pelo Plano de manutenção preventiva. Após cada revisão, a Concessionária ou Oficina Autorizada Chevrolet deverá carimbar, datar e assinar o quadro correspondente. Certifique-se de que o procedimento mencionado anteriormente tenha sido executado para poder comprovar, a qualquer momento, que o veículo recebeu os cuidados devidos.

Na seção "Serviços e Manutenção" deste manual encontram-se os itens a serem revisados, de acordo com o Plano de manutenção preventiva, assim como sua frequência.

Ao executar os serviços de manutenção descritos nesta seção, a Rede de Concessionárias ou Oficinas Autorizadas Chevrolet procederá como explicado no tópico anterior.

Nesta seção, encontra-se o cupom da 1ª revisão, a ser destacado somente ao executar o serviço

correspondente. Não aceite o manual com as vias dos cupom previamente destacadas.

Plano de manutenção preventiva*

Nas páginas da seção "Serviços e Manutenção" deste Manual do proprietário, apresentamos um Plano de manutenção preventiva, que é oferecido como uma recomendação para que o proprietário possa conservar seu veículo em perfeitas condições de funcionamento.

Em relação à primeira revisão, leia com cuidado as informações aqui descritas sobre os itens e os serviços não cobertos pela Garantia.

Esclarecemos que o Plano de manutenção preventiva foi concebido para um veículo utilizado em condições normais de funcionamento.

Para outras condições consideradas severas, os intervalos entre as revisões devem ser proporcionalmente reduzidos, de

acordo com a frequência e a intensidade do serviço severo ao qual se submete o veículo. Sob condições consideradas severas, é necessário revisar, limpar e/ou trocar com mais frequência os seguintes itens:

- Óleo lubrificante e filtro de óleo do motor (veja as instruções na seção "Verificações no veículo" deste manual).
- Elemento do filtro de ar do motor (veja as instruções na seção "Verificações no veículo" deste manual).

Por exemplo, as condições de funcionamento a seguir são consideradas severas:

- Funcionamento constante em tráfego urbano lento, com paradas e partidas excessivas.
- Tração e reboque.
- Serviços de táxi e similares.
- Viagens frequentes de curta distância, sem que o motor alcance a temperatura de funcionamento normal.

- Viagens longas em estradas de terra e/ou areia (estradas irregulares, com areia ou lama excessiva).
- Funcionamento prolongado em marcha lenta.
- Quando o veículo permanece, com frequência, parado por mais de dois dias.

** O Plano de manutenção preventiva se encontra discriminado neste Manual do proprietário, sendo aqui mencionado em virtude de sua vinculação com o processo de garantia. Ressaltamos que este Plano aplica-se a veículos que trabalham em condições normais de funcionamento. Veículos que trabalham em condições severas requerem uma redução proporcional da quilometragem indicada.*

Certificado de garantia internacional

A General Motors do Brasil, procurando sempre maneiras melhores de servir seus clientes,

conta com um programa de cobertura de garantia para os países da América do Sul. Assim, se o veículo se encontrar ainda dentro do período de garantia, a Rede de Concessionárias dos países participantes oferecerão serviços sem nenhum custo.

Os países participantes deste programa são Argentina, Paraguai e Uruguai.

Garantia do veículo

A Rede de Concessionárias ou Oficinas Autorizadas Chevrolet concede ao proprietário de um veículo Chevrolet, os seguintes direitos:

Garantia : De acordo com os termos do respectivo certificado inserido neste Manual.

Revisão de manutenção preventiva : Uma delas é executada antes da entrega do veículo e a outra é executada no final do primeiro ano de uso ou a 10.000 km (o que ocorrer primeiro), sem nenhum custo para

o proprietário (à exceção dos itens normais de desgaste - ver as instruções sobre "Mensagem importante aos proprietários..."). A primeira revisão especial será executada na Rede de Concessionárias ou Oficinas Autorizadas Chevrolet, mediante a apresentação do cupom encontrado no final desta seção, e respeitados os limites de quilometragem indicados (veja as instruções da Garantia limitada do veículo novo).

Assistência técnica : Na seção de Informações aos cliente, no início deste manual, encontram-se as diretrizes para garantir a máxima satisfação nos serviços e perguntas relacionadas à Rede de Concessionárias ou Oficinas Autorizadas Chevrolet.

Orientação : Na entrega de um automóvel novo, sobre:

- A. Itens de responsabilidade do proprietário, Garantia limitada do veículo novo e Termos da garantia.
- B. Manutenção preventiva.
- C. Uso correto dos comandos, dos indicadores e dos acessórios do veículo.

Para adquirir estes direitos, é necessário

1. Que a Concessionária vendedora preencha corretamente a nota fiscal de venda, um documento que concede a garantia oferecida pela General Motors do Brasil Ltda.
2. O preenchimento correto do Quadro de identificação, que pode ser encontrado no final deste manual. Certifique-se de que a Concessionária vendedora assine, date e carimbe a tabela para conceder os direitos na Rede de Concessionárias ou Oficinas Autorizadas Chevrolet.

Mensagem importante aos proprietários...

Para poder usufruir a garantia oferecida pela General Motors do Brasil Ltda. para o veículo, o proprietário deverá observar com atenção as instruções aqui indicadas, relativas à manutenção do veículo.

Durante a vigência desta garantia, as revisões de manutenção preventiva previstas no Plano de Manutenção Preventiva contido neste Manual do Proprietário deverão, obrigatoriamente, ser executadas em uma Concessionária Chevrolet ou Oficina Autorizada Chevrolet.

Visão rápida da cobertura da garantia

Não existem quaisquer garantias com relação ao veículo adquirido, expressas ou inferidas, declaradas pela Concessionária na condição de vendedora e prestadora de serviços, ou pela General Motors do Brasil Ltda., na condição de fabricante ou importadora, a não ser aquelas

contra defeitos de material ou de manufatura estabelecidas no presente Termo de Garantia. Toda e qualquer reclamação do comprador quanto a falhas, defeitos e omissões verificados no veículo, durante a vigência desta garantia, somente será atendida mediante a apresentação da nota fiscal respectiva emitida pela Rede de Concessionárias, junto com o Manual do Proprietário preenchido corretamente, sendo estes os únicos documentos competentes para assegurar o atendimento, com exclusão de qualquer outro.

A General Motors do Brasil Ltda., garante que cada veículo novo de sua fabricação ou importação e entregue ao primeiro comprador por uma Concessionária Chevrolet, incluindo todo o equipamento e acessórios nele instalados na fábrica - é isento de defeitos de material ou de manufatura, em condições normais de uso, transferindo-se automaticamente todos os direitos cobertos por esta garantia, no caso de o veículo vir

a ser revendido, ao(s) proprietário(s) subsequente(s), até o término do prazo previsto neste termo.

A obrigação da General Motors do Brasil Ltda. limita-se ao conserto ou substituição de quaisquer peças que, dentro do período normal da Garantia a que aludem estes Termos, conforme a discriminação observada no tópico abaixo, sejam devolvidas a uma Concessionária ou Oficina Autorizada Chevrolet, em seu estabelecimento comercial, e cujo a inspeção revele satisfatoriamente a existência do defeito reclamado. O conserto ou substituição das peças defeituosas, de acordo com esta Garantia, será feito pela Concessionária ou Oficina Autorizada Chevrolet, sem débito das peças e mão-de-obra por ela empregadas.

A presente garantia inclui as garantias legais e a garantia contratual, e é concedida nas seguintes situações:

- A. 12 meses ao comprador, se pessoa física ou jurídica, que use o veículo como destinatário final, à exceção daqueles que usem o veículo para serviços de transporte remunerado de pessoas ou bens; e
- B. 12 meses ou 50.000 km, o que ocorrer primeiramente, ao comprador, pessoa jurídica, que use o veículo para seu próprio negócio ou produção, ou ao comprador, pessoa física, que use o veículo em serviços de transporte remunerados de pessoas ou bens.

Esta garantia substitui definitivamente quaisquer outras garantias, expressas ou inferidas, incluindo quaisquer garantias implícitas quanto à comercialização ou adequação do veículo para um fim específico,

e quaisquer outras obrigações ou responsabilidades por parte do fabricante.

A General Motors do Brasil Ltda. reserva-se o direito de modificar as especificações ou de introduzir melhorias nos veículos, a qualquer momento, sem incorrer na obrigação de executar os mesmos procedimentos para veículos vendidos anteriormente.

Os termos desta garantia não se aplicam nos seguintes casos:

- A um veículo Chevrolet submetido a uso incorreto, negligência ou acidente;
- A veículo reparado ou modificado fora da Rede de Concessionárias ou Oficinas Autorizadas Chevrolet, de modo que, no julgamento do fabricante, tenha seu desempenho e sua segurança afetados negativamente;
- A serviço de manutenção regular (como: ajuste do motor, limpeza do sistema de combustível,

alinhamento da direção, balanceamento das rodas e ajustes dos freios e da embreagem);

- Substituição de itens de manutenção normal (como: velas de ignição, filtros, correias, escovas do alternador e do motor de partida, discos e pastilhas de freio, sistema da embreagem (platô, discos e rolamentos), buchas da suspensão, amortecedores, rolamentos de uso geral e vedadores), quando tal reposição seja executada junto com serviços de manutenção regulares;
- Desgaste normal de itens de estofamentos e de guarnições, devido a desgaste ou a exposição a intempéries.

Garantia limitada do veículo novo

1. **Preparação antes da entrega:**
Para certificar-se de obter a máxima satisfação com o veículo novo, a Concessionária

vendedora submeteu o veículo a uma revisão de entrega cuidadosa, de acordo com o programa de inspeção de veículos novos, como recomendado pelo fabricante.

2. **Identificação do proprietário:**

O Quadro de identificação do veículo e do proprietário, que pode ser encontrado no final deste manual, preenchido de maneira correta e assinado pela Concessionária vendedora, é usado para apresentar o proprietário à Rede de Concessionárias ou Oficinas Autorizadas em todo o território nacional e, junto com o Aviso de Venda, emitido pela Concessionária vendedora, permite receber todos os serviços indicados nestas regras.

3. **Garantia:** De acordo com os termos da garantia indicados, o proprietário receberá os serviços cobertos pela garantia na Rede de Concessionárias ou Oficinas Autorizadas Chevrolet.

4. **Primeira revisão (Especial) do Plano de manutenção preventiva relacionada a um ano de uso ou 10.000 km:** O cupom correspondente autoriza o proprietário a receber todos os serviços correspondentes, em qualquer Concessionária ou Oficina Autorizada Chevrolet, apresentando o Manual do proprietário. A 1ª revisão deve ser executada dentro de 12 meses a partir da data da venda ao primeiro comprador, com uma tolerância de 30 dias a mais ou a menos, ou dentro da faixa de 9.000 a 11.000 km, o que ocorrer primeiro. A mão-de-obra é gratuita para o proprietário, que é responsável somente pelos custos relacionados aos itens de desgaste normal (ver instruções detalhadas em Mensagem importante aos proprietários...).

5. **É responsabilidade do proprietário:** proporcionar manutenção apropriada para o veículo, o que não somente reduz os custos operacionais,

mas também ajuda a impedir mau funcionamento devido a negligência, que não é coberto pela garantia. Assim, para a própria proteção do proprietário, procurar sempre a Rede de Concessionárias ou as Oficinas Autorizadas Chevrolet para executar a revisão programada, como descrito no Plano de manutenção preventiva, porque a garantia somente será aplicável com a apresentação do Manual do Proprietário, com todos os quadros correspondentes das revisões devidamente preenchidos de maneira correta e assinados pela Rede de Concessionárias ou Oficinas Autorizadas Chevrolet que executar os serviços.

Garantia limitada de peças e acessórios

Itens e serviços não cobertos pela Garantia

Para os itens previstos na primeira revisão de Manutenção Preventiva, a mão-de-obra de verificação é gratuita, desde que seja executada dentro do período de garantia ou da quilometragem estipulada como indicado nas regras da garantia, à exceção das despesas, incluindo-se as de mão-de-obra, relacionadas aos itens normais de desgaste, danos e outras falhas de funcionamento causados por terceiros.

Os itens e os serviços contidos nesta categoria são descritos abaixo:

- Óleos e fluidos em geral
- Filtros em geral
- Serviços relacionados ao Plano de manutenção preventiva
- Janelas

Peças e componentes com desgaste natural

Algumas peças e alguns componentes podem sofrer desgaste natural (em níveis diferentes), de acordo com a operação à qual se submete o veículo, e são cobertos pela garantia legal por um período de 90 dias em relação a defeitos de fabricação, a partir da data da compra do veículo. Em caso de defeito de fabricação (após confirmação de que não foram sujeitos a uso abusivo), as peças ou os componentes serão substituídos. Em qualquer outra situação, a substituição seguirá a orientação específica do fabricante, e todas as despesas serão de responsabilidade do proprietário.

São elas:

- Buchas da suspensão
- Sistema da embreagem (platô, discos e rolamentos)
- Discos de freio
- Lonas e pastilhas de freio
- Amortecedores
- Rolamentos em geral

- Vedadores em geral
- Velas de ignição
- Fusíveis
- Lâmpadas
- Palhetas dos limpadores dos vidros
- Pneus
- Correias
- Escovas do alternador e motor de partida.

Funcionamento da cobertura da garantia em país estrangeiro

Para desfrutar os direitos da garantia nos países mencionados anteriormente, todos os procedimentos listados em "Regras da garantia" e em "Termos da garantia" neste manual deverão ser obedecidos.

A revisão de Manutenção Preventiva deve ser executada em Concessionárias localizadas em território brasileiro.

Informações ao cliente

Informações ao cliente 211

Informações ao cliente

Escritórios de assistência ao cliente

SAC - Serviço de Atendimento Chevrolet



Você pode contatar diretamente a General Motors, sem custo, de qualquer lugar no país, pelo telefone:

- **Brasil 0800-702-4200**
- **Argentina 0800-888-2438**
- **Uruguai 0800-2438**

Para agilizar a assistência com o SAC, tenha em mãos estas informações:

- Número de identificação do veículo - VIN (número do chassi).
- Nome da Concessionária ou Oficina Autorizada Chevrolet que atendeu o proprietário.
- Data da venda e quilometragem atual do veículo.

Assistência na estrada

Chevrolet Road Service



O Chevrolet Road Service é um serviço de assistência por telefone, exclusivo para clientes Chevrolet, que auxilia 24 horas por dia, 7 dias por semana, o ano inteiro (além de sábados, domingos e feriados), em caso de ocorrência de **pane*** ou **acidente*** no veículo durante seu período de garantia.

O Chevrolet Road Service é válido em todo o território nacional e no Paraguai, oferecendo os seguintes serviços:

Em casos de **pane**: conserto no local, reboque, automóvel de reserva, transporte alternativo, alojamento, retirada do veículo consertado, troca de pneus, abertura da porta do veículo e envio de mensagens.

Entende-se por **pane*** os defeitos de fabricação de origem mecânica ou elétrica que:

- A. Não permitem a locomoção do veículo por seus próprios meios ou o uso do cinto de segurança;
- B. Causam trincas e/ou quebras nos vidros dos veículos e afetam seus mecanismos de acionamento, impedindo seu fechamento;
- C. Não permitem o deslocamento devido a falta de combustível não decorrente de negligência do proprietário.

Em casos de **acidente**: reboque e transporte alternativo.

Entende-se por **acidente*** o impacto, a colisão ou o capotamento no qual o veículo se envolve direta ou indiretamente e não consegue movimentar-se por si mesmo.

Quando o cliente viaja no Mercosul, tem à disposição os mesmos serviços oferecidos pelo programa no Brasil, com a vantagem de estar sob a garantia de mão-de-obra e de peças de reposição (de acordo com o item Garantia - Veículo Turista), o que proporciona mais tranquilidade e vantagens para quem viaja a negócios ou como turista.

Entre em contato com a Central de Atendimento do Chevrolet Road Service no país onde a falha ocorrer e solicite o serviço em seu próprio idioma através dos telefones:

- **Brasil 0800-702-4200**
- **Argentina 0800-555-1115**
- **Uruguai 0800-1115**
- **Paraguai 0010 ligação a cobrar 0054-11-478-81-115**

O INFOCARD é um cartão fornecido ao proprietário no momento da entrega do veículo, que inclui os códigos essenciais do veículo (número de identificação do veículo [VIN], alarme, imobilizador, chave e rádio) e que também pode ser usado como cartão.

Para obter mais detalhes, ver o Manual de Condições Gerais do programa, incluído no envelope de informações gerais fornecido ao proprietário do veículo Chevrolet.

Nível de ruído

Este veículo está em conformidade com as Resoluções CONAMA 01/93, 08/93 e 272/00, e com a Instrução Normativa do IBAMA n 28/02 sobre controle da poluição sonora para veículos automotores. Limite máximo de ruído para fiscalização (com o veículo parado):

Veículo	dB(A)
1.4L ECONO.FLEX	82,1 a 4.500 rpm

É importante executar o serviço de manutenção completamente de acordo com as **programações de serviço** para manter o veículo dentro dos padrões antipoluentes.

Índice alfabético

A		
Abastecimento do tanque	134	
Acessórios e modificações	139	
Aditivos para combustível	134	
Ajuste de posição do volante	17, 76	
Ajuste do apoio de cabeça	16	
Ajuste do banco	15, 50	
Ajuste do espelho	16	
Ajuste manual	43	
Amaciamento de veículo novo ..	124	
Ambiente de condução	109	
Antena fixa do teto.....	103	
Antiofuscamento manual	44	
Apoios de cabeça	49	
Armazenamento do veículo	142	
Assistência na estrada.....	212	
B		
Bancos traseiros	53	
Bateria	156	
Buzina	24, 77	
C		
Calota de roda	172	
Capacidades e especificações ..	201	
Capô	144	
Central de relés	167	
Centro de informação do motorista	86	
		Centro de Informações do Motorista.....
		29
		Certificado de garantia internacional
		205
		Chave geral da bateria.....
		142
		Chaves
		31
		Cinto de segurança
		16
		Cinto de segurança de três pontos
		56
		Cintos de segurança
		54
		Cinto subabdominal.....
		57
		Como usar os cintos de segurança corretamente.....
		55
		Como utilizar este manual
		3
		Compartimento de carga
		39, 70
		Comutador farol alto/baixo
		96
		Condução em estradas molhadas.....
		118
		Condução para Maior Economia de Combustível.....
		110
		Configurações de memória.....
		35
		Controle automático de iluminação
		95
		Controle de iluminação do painel de instrumentos
		99
		Controle de um veículo
		111
		Controle de velocidade de cruzeiro.....
		29, 132
		Controle remoto
		32

Controles das luzes externas	93
Conversor catalítico	127
Cuidados com o cinto de segurança.....	57
D	
Desembaçador do vidro traseiro .	48
Difusores de ar ajustáveis	107
Difusores de ar fixos	107
Dimensões do veículo	200
Dimensões para instalação do engate de reboque	203
Direção.....	114
Direção defensiva	113
Dirigir Fora de Estrada.....	115
E	
Escritórios de assistência ao cliente.....	211
Especificações do motor	195
Espelhos convexos	43
Espelhos elétricos	43
Espelhos escamoteáveis	44
Estacionamento	28, 125
Estacionar sobre materiais combustíveis.....	126
Estradas em regiões montanhosas.....	122
Extintor de incêndio.....	71

F	
Faróis de neblina	98
Faróis halógenos	160
Ferramentas	169
Filtro de ar do motor/elemento .	148
Fluido da direção hidráulica.....	154
Fluido de freios	155
Fluido do lavador	154
Fluidos e lubrificantes recomendados	191
Freio de estacionamento	131
Freios	130
Frenagem	113
Funcionamento da cobertura da garantia em país estrangeiro. .	210
Fusíveis	164
G	
Garantia	204
Garantia do veículo	206
Garantia limitada de peças e acessórios.....	210
Garantia limitada do veículo novo	208
H	
Hodômetro parcial	80

I	
Iluminação de entrada	101
Iluminação interior.....	21
Imobilizador	41
Indicador de Combustível	81
Indicador de temperatura do líquido de arrefecimento do motor	81
INFOCARD.....	32
Informação de serviço	183
Informações básicas de condução. 6	
Informações sobre disposição de cargas no veículo	72
Informações sobre emissões	143
Inspeção dos pneus	170
Introdução	3
L	
Lâmpada do sistema de carga da bateria	82
Lampejador de farol alto	97
Lanternas traseiras	162
Levantamento do veículo.....	142
Limpador/lavador do para-brisa. .	77
Limpadores e lavadores dos vidros	24
Limpeza externa	179
Limpeza interna	181

Líquido de arrefecimento do motor	149	Luz indicadora do airbag.....	82	Peso do veículo	198
Luz da placa de licença	162	Luz indicadora do controle de velocidade cruzeiro	86	Pneu reserva	174
Luz de advertência de nível de combustível baixo	85	Luz indicadora do farol de neblina	86	Porta-copos	68
Luz de advertência de temperatura do líquido de arrefecimento do motor	84	Luz indicadora do luz de neblina traseira	86	Porta-luvas	68
Luz de advertência do sistema de freio	83	M		Porta-objetos do painel de instrumentos	66
Luz de advertência do sistema de freio antiblocante (ABS)	84	Manutenção preventiva	187	Posições da ignição	124
Luz de advertência porta entreaberta	86	Mensagem importante aos proprietários.....	207	Pressão dos pneus	202
Luz do porta-luvas	101	N		Proteção de energia da bateria .	101
Luzes de neblina	162	Nível de ruído	213	Q	
Luzes de neblina traseiras	99	Número de identificação do veículo (VIN)	193	Quadro de informações do veículo	3
Luzes do porta-malas	100	O		R	
Luzes externas	22	Óleo para motor	147	Rádio AM/FM	102
Luzes indicadoras dos sinalizadores de direção	82	Operação regular do ar condicionado	108	Reboque do veículo	177
Luzes internas	100, 163	P		Relógio	78
Luz indicadora de anomalia do sistema de controle de emissões	82	Painel de instrumentos	79	Reparo	108
Luz indicadora de faróis altos ligados	86	Para-sóis	48	Reservatório de combustível para partida a frio	137
Luz indicadora de pressão de óleo do motor	85	Partida do motor	27	Retorno para a pista.....	115
		Partida do motor com cabos auxiliares	175	Rodas e Pneus	169
		Perigo, atenção e cuidado	4	Rodízio dos pneus	171
				S	
				Se o veículo atolar.....	123
				Sinalizador de advertência (pisca-alerta)	97
				Sinalizadores de direção	97

Sistema central de travamento	36
Sistema de airbag	58
Sistema de alarme antifurto	40
Sistema de aquecimento e ventilação	104
Sistema de ar condicionado	106
Sistema de escapamento	127
Sistema de freios antiblocantes (ABS)	130
Sistema de proteção infantil	62
Sistema de ventilação e ar condicionado	25
Substituição da palheta do limpador	157
Substituição de lâmpadas	159
Superaquecimento do motor.....	151
T	
Tacômetro	80
Tampa do compartimento de carga	71
Tomadas elétricas.....	30, 79
Transmissão	26
Transmissão manual	128
Travas automáticas de portas	38
Travas das portas.....	10
Travas de segurança	39
Travas manuais das portas.....	36
Triângulo de segurança	71
Troca de pneu	172
V	
Velocímetro	80
Ventilador do motor	153
Verificação do sistema	83
Vidros.....	14
Vidros elétricos	45
Vidros manuais	45
Visão geral do painel de instrumentos	18, 75
Visão rápida da cobertura da garantia	207
Vista geral do compartimento do motor	146

