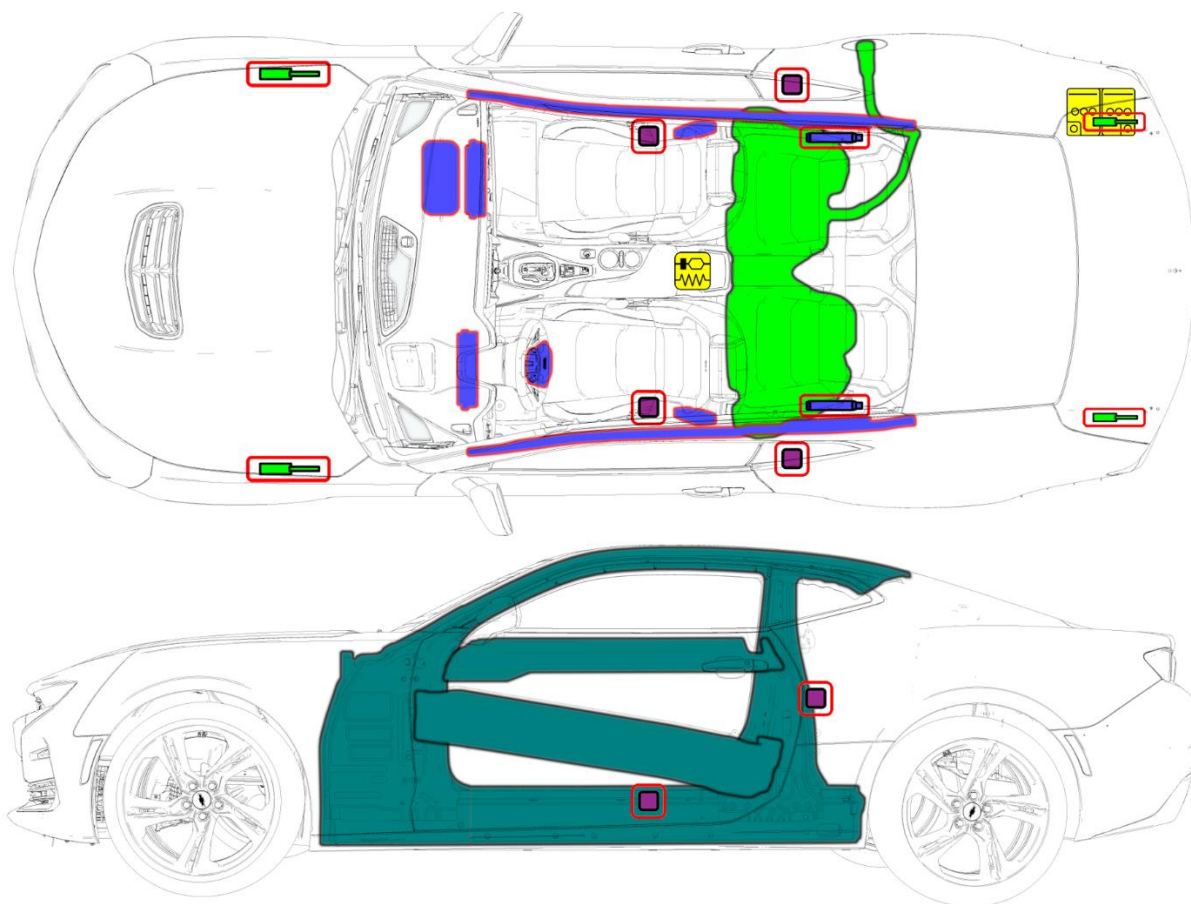




Chevrolet Camaro / Coupe 2020 -



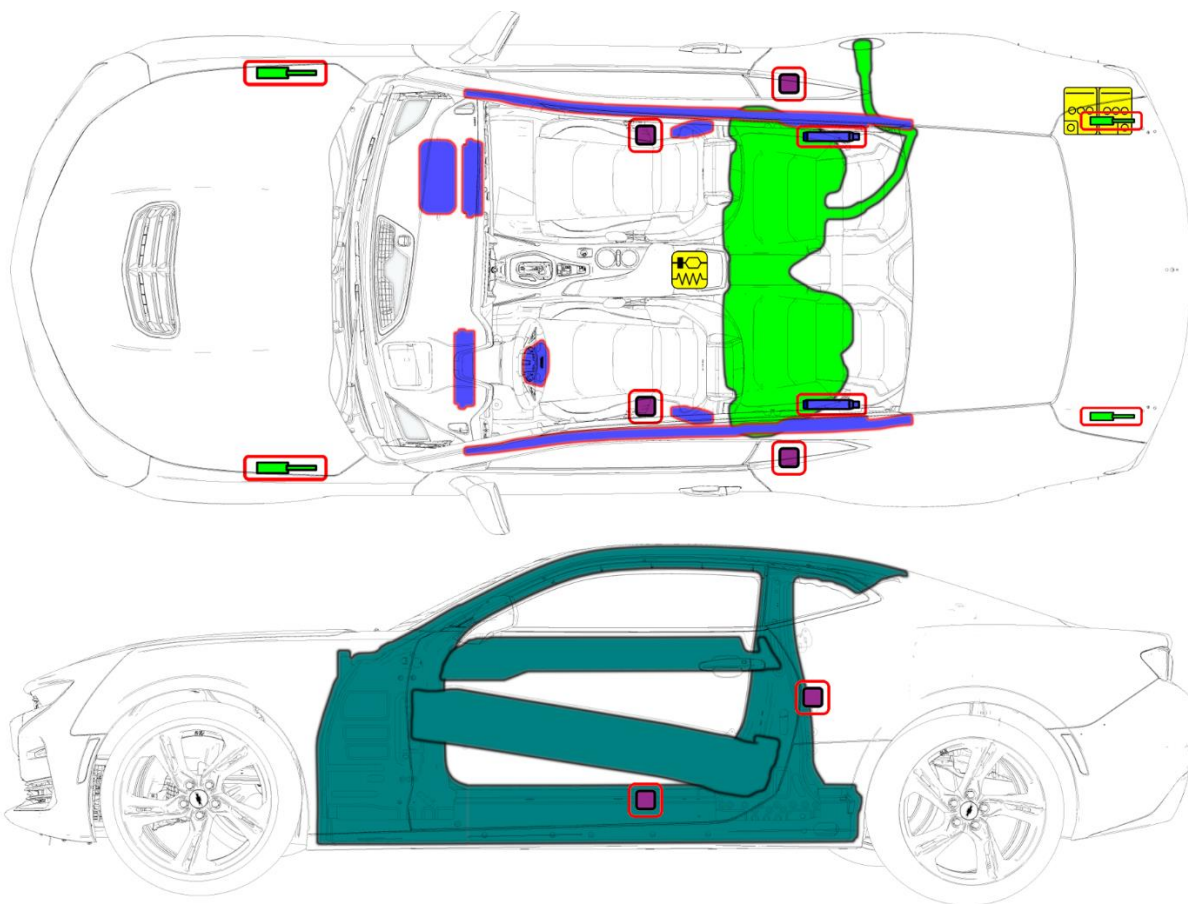
Português

| | | | | | | | | | |
|--|---|--|---|--|--------------------------------|--|--|--|--|
| | Airbag | | Gerador de gás | | Tensores do cinto de segurança | | Unidade de controle do SRS | | Sistema de proteção de pedestres ativo |
| | Sistema de proteção automático contra capotagem | | Amortecedor a gás/mola pré-carregada | | Reforço de Estrutura | | Zona que requer atenção especial | | |
| | Baixa tensão da bateria | | Ultracapacitor, baixa tensão | | Tanque de combustível | | Tanque de gás | | Válvula de segurança |
| | Bateria de alta tensão | | Componente/cabo de alimentação de alta tensão | | Desconexão da alta tensão | | Sistema de alta tensão de desativação da caixa de fusíveis | | Ultracapacitor, alta tensão |

| Número de identificação | Número da versão | Número da página |
|-------------------------|------------------|------------------|
| 1G1-20103 | 1 | 1 |



**Chevrolet
Camaro / Coupe
2020 -**



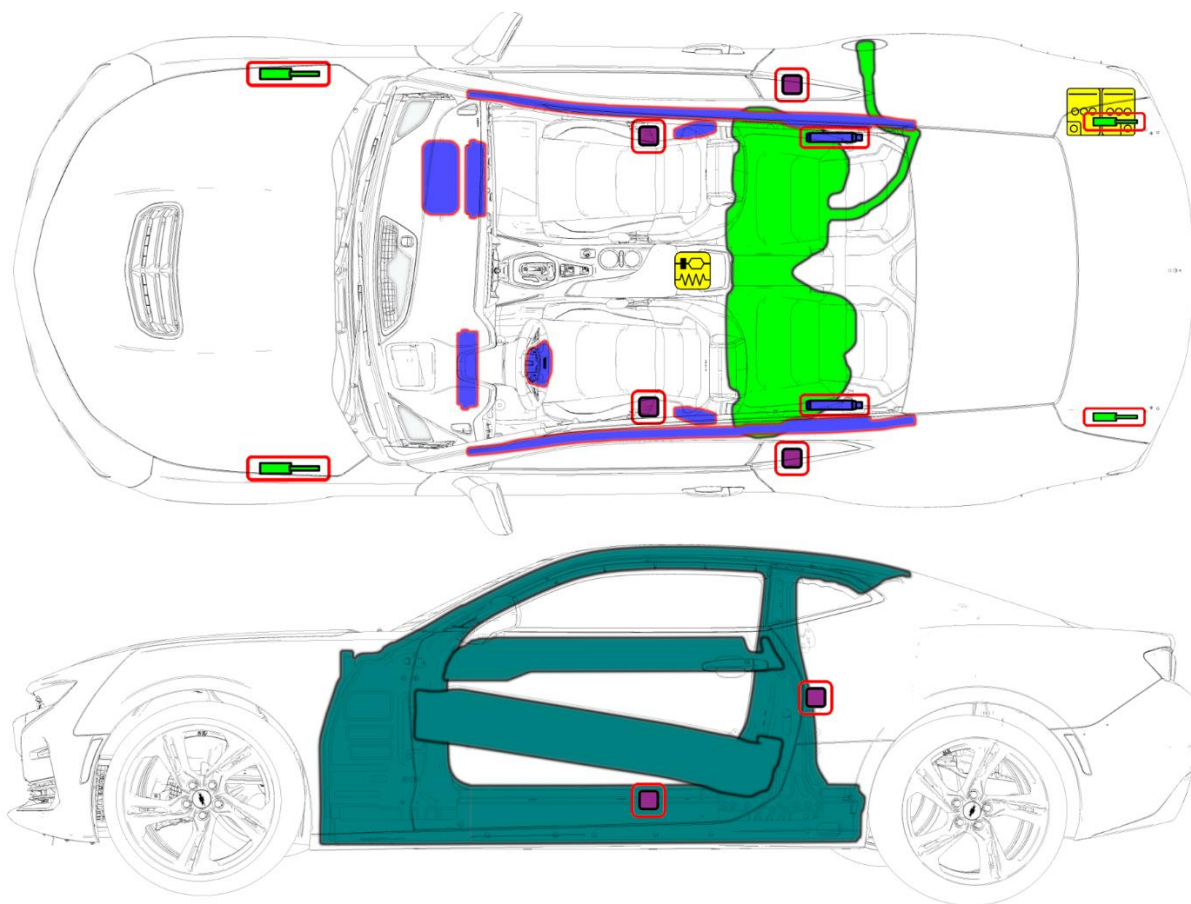
Español

| | | | | | | | | | |
|--|------------------------------------|--|---|--|------------------------------------|--|---|--|-------------------------------|
| | Bolsa de aire | | Generador de gas | | Pretensor de cinturón de seguridad | | Unidad de control SRS | | Protección de peatón activa |
| | Protección automática de volcadura | | Puntal neumático / Resorte precargado | | Refuerzos estructurales | | Zona que requiere atención especial | | |
| | Baja tensión de batería | | Ultra capacitor, bajo voltaje | | Tanque de combustible | | Tanque de gas | | Válvula de seguridad |
| | Paquete de batería de alto voltaje | | Cable / componente de energía de alto voltaje | | Desconexión de alto voltaje | | Caja de fusibles para desactivar alto voltaje | | Ultra capacitor, alto voltaje |

| Número de identificación | Número de versión | Número de página |
|--------------------------|-------------------|------------------|
| 1G1-20103 | 1 | 2 |



**Chevrolet
Camaro / Coupe
2020 -**



English

| | | | | | | | | | |
|--|--------------------------------------|--|------------------------------------|--|-------------------------|--|--|--|-------------------------------------|
| | Airbag | | Stored gas inflator | | Seat belt pretensioner | | SRS control unit | | Pedestrian protection active system |
| | Automatic rollover protection system | | Gas strut/Preloaded spring | | High strength zone | | Zone requiring special attention | | |
| | Battery low voltage | | Ultra capacitor, low voltage | | Fuel tank | | Gas tank | | Safety valve |
| | High voltage battery pack | | High voltage power cable component | | High voltage disconnect | | Fuse box disabling high voltage system | | Ultra capacitor, high voltage |

| Número de identificação | Número da versão | Número da página |
|-------------------------|------------------|------------------|
| 1G1-20103 | 1 | 3 |