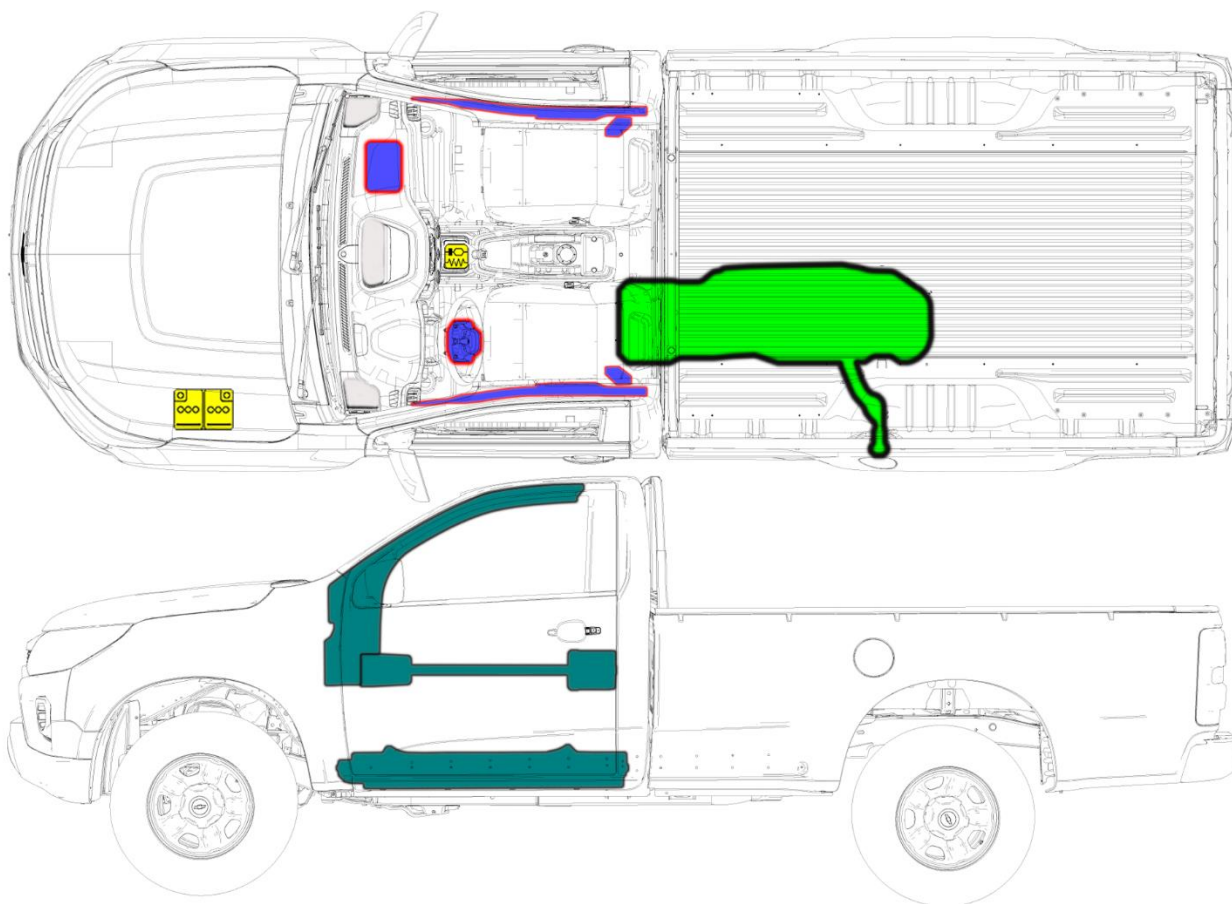




Chevrolet S10 Cabine simples 2021

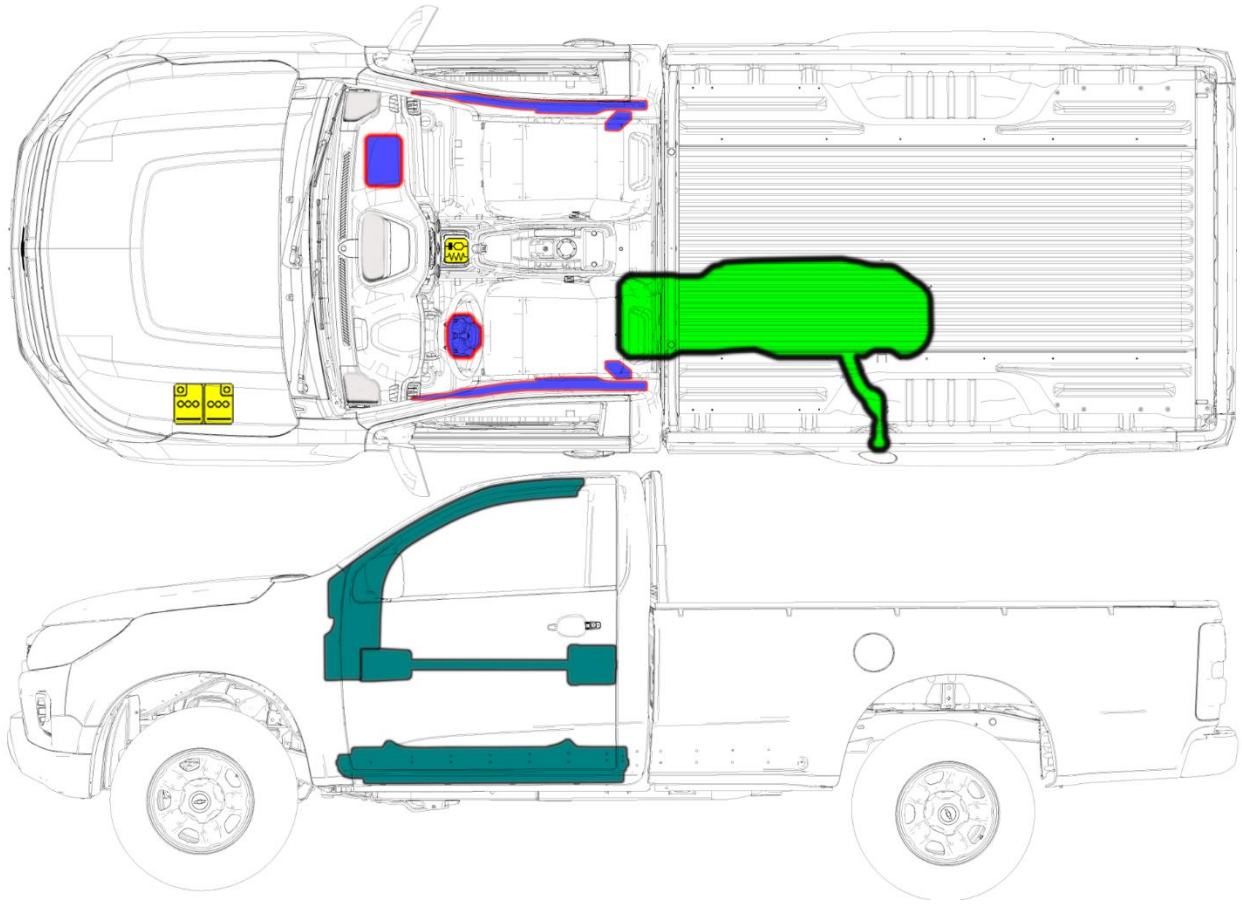


Português

	Airbag		Gerador de gás		Tensores do cinto de segurança		Unidade de controle do SRS		Sistema de proteção de pedestres ativo
	Sistema de proteção automático contra capotagem		Amortecedor a gás/mola pré-carregada		Reforço de Estrutura		Zona que requer atenção especial		
	Baixa tensão da bateria		Ultracapacitor, baixa tensão		Tanque de combustível		Tanque de gás		Válvula de segurança
	Bateria de alta tensão		Componente/cabo de alimentação de alta tensão		Desconexão da alta tensão		Sistema de alta tensão de desativação da caixa de fusíveis		Ultracapacitor, alta tensão
						Número de identificação	Número da versão	Número da página	
						9BG-20102	1	1	



**Chevrolet
Colorado / S10 Regular Cab
2021 -**



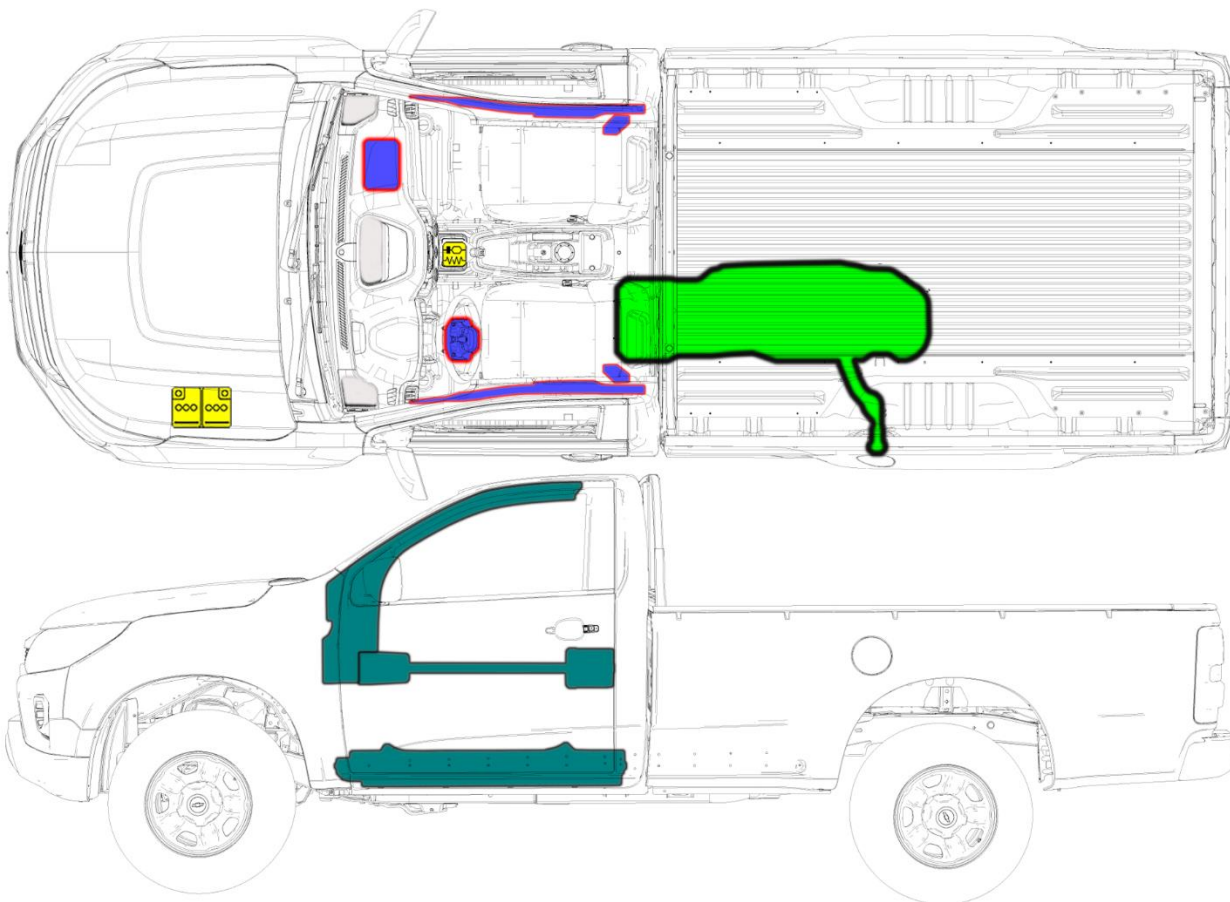
Español

	Airbag		Generador de gas		Pretensor del cinturón de seguridad		Unidad de control del SRS		Protección para peatones activa
	Protección antivuelco automática		Puntal neumático / Resorte precargado		Área de alta resistencia		Área que requiere especial atención		
	Batería de baja tensión		Ultra capacitor, baja tensión		Tanque de combustible		Tanque de gas		Válvula de seguridad
	Batería de alta tensión		Componente / Cable de alimentación de alta tensión		Desconexión de alta tensión		Caja de fusibles para cortar la alta tensión		Ultra capacitor, alta tensión

Número de identificación	Número de versión	Número de página
9BG-20102	1	2



**Chevrolet
Colorado / S10 Regular Cab
2021 -**



English

	Airbag		Stored gas inflator		Seat belt pretensioner		SRS control unit		Pedestrian protection active system
	Automatic rollover protection system		Gas strut/Preloaded spring		High strength zone		Zone requiring special attention		
	Battery low voltage		Ultra capacitor, low voltage		Fuel tank		Gas tank		Safety valve
	High voltage battery pack		High voltage power cable component		High voltage disconnect		Fuse box disabling high voltage system		Ultra capacitor, high voltage

	Número de identificação	Número da versão	Número da página
	9BG-20102	1	3